

# 仮設 資材総合 カタログ

- 01 養生関連
- 02 仮囲い関連
- 03 ゲート関連
- 04 防音パネル
- 05 資材返却時のお願い



日本セイフティー株式会社

NIHON SAFETY CO.,LTD.

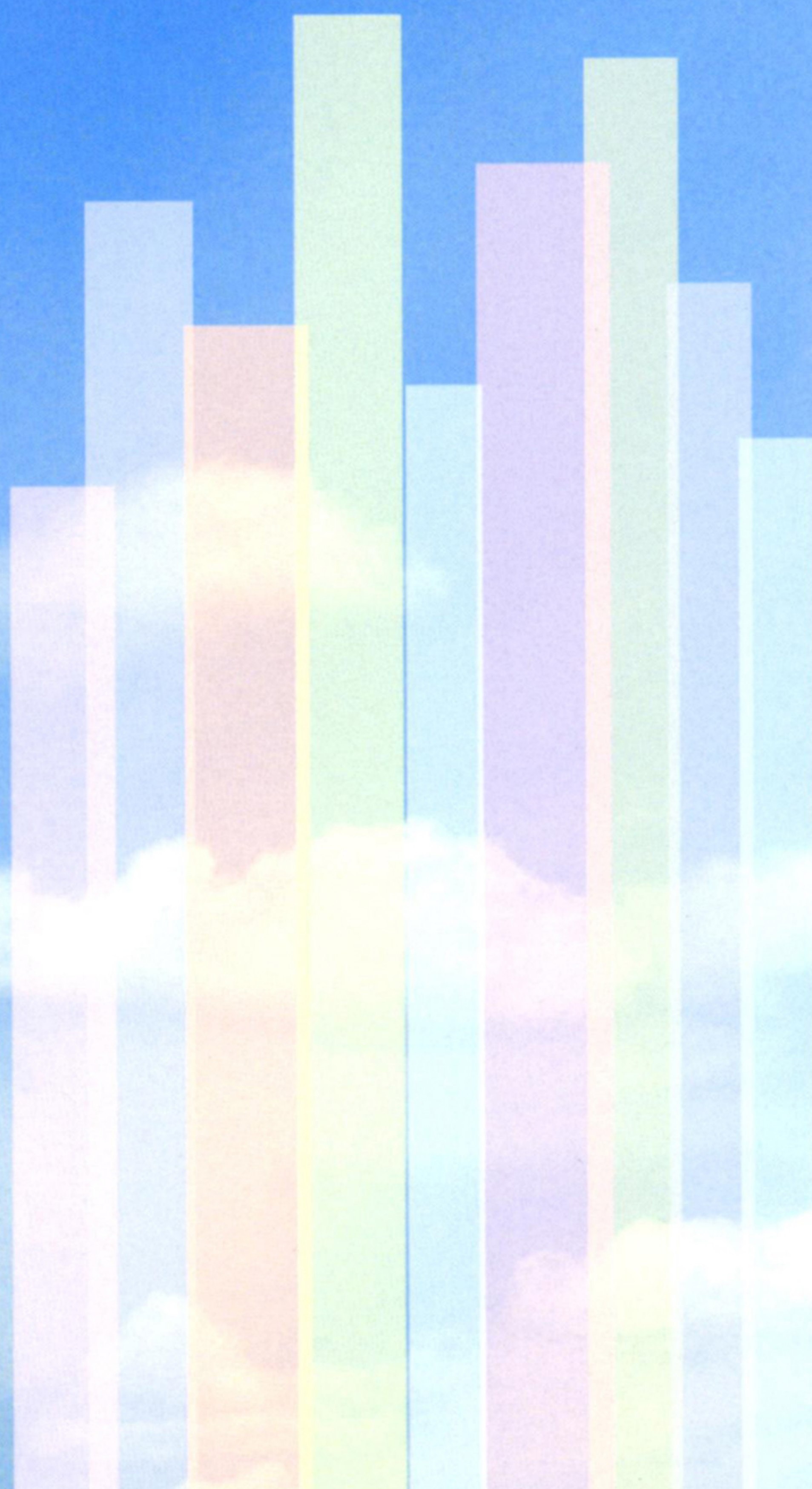


的をひとつに

ひとり、ひとりの

安全とこれから

明日への安心づくり。



# CONTENTS

## 01 養生関連

防災ラッセルネット・シングルネット	P 01
ネットハンガー・使用の手引き	P 01
垂直養生ネット(グリーン・ブルー・グレー)	P 02
小巾ネット・ネットブラケット・使用の手引き	P 02
防音シート・採光防音シート・性能データ・使用の手引き	P 03
養生メッシュシート・塗装シート・使用の手引き	P 04
防災シート・シートクランプ・ジョイントロープ	P 05
親綱・セーフティー緊張器	P 05
親綱支柱(親綱斜め支柱・エレクション)・使用の手引き	P 06
セーフティーブロックU型・セーフティーブロックI型	P 07
セーフティーブロック使用上の注意事項	P 08
スカイハンガー・テスリーナ	P 09

## 02 仮囲い関連

アドフラット・製品図	P 10
製品図・コーナークッションマグネットタイプ	P 11
取扱い説明(アドフラット・巾調整パネル・コーナーパネル・必要金具)	P 12
ドアパネルの主な仕様・使用の手引き	P 13
防音アドフラットの主な仕様・性能データ・施工例	P 14
アドフラットパネルの開梱手順	P 15

## 03 ゲート関連

サイクルパネルゲート(門型ゲート)	P 16
門型ゲート(柱付きタイプ・CYG)・門型ゲート(柱無しタイプ・CLG)・オプション	P 16
サイクルパネルゲート(門型)関連寸法図・基礎工事前プレキャストコンクリート	P 17
サイクルクロス(キャスター)ゲート・サイクルクロスゲート(CXG)	P 18
サイクルキャスターゲート(CCG)・標準品部材	P 18
サイクルクロス(キャスター)ゲート関連寸法図・オプション	P 19
サイクルパネルゲート(CYG)建て方手順	P 20
サイクルライトゲート(CLG)建て方手順	P 21
サイクルシートライトゲート(CLG-S)建て方手順	P 22

## 04 防音パネル

防音パネルBG・関連寸法・サイズ表	P 23
採光パネル・(社)仮設工業会認定基準	P 24
建設機械騒音と環境騒音の比較・性能データ	P 24
使用の手引き・付属部材	P 25
防音パネル施工手順・施工実績	P 26
仮設工業会・防音パネルの使用基準	P 26

## 05 資材返却時のお願い

養生関連・アドフラット	P 27
サイクルキャスターゲート・サイクルライトゲート	P 27

01 養生関連

02 仮囲い関連

03 ゲート関連

04 防音パネル

05 資材返却時のお願い

## 防災ラッセルネット （仮設工業会認定品）

● 人体、資材の落下の危険性を回避する為の水平安全ネットです。ショックに強い高強糸を使用しています。



### 規格寸法

規格サイズ (m)	重量 (kg)
0.5×6	2.8
1×6	3.3
2×6	5.0
3×6	7.0
4×6	8.6
5×5	9.2
6×6	12.5
7×7	18.3
8×8	23.0
5×10	17.7
7×10	25.2
10×10	35

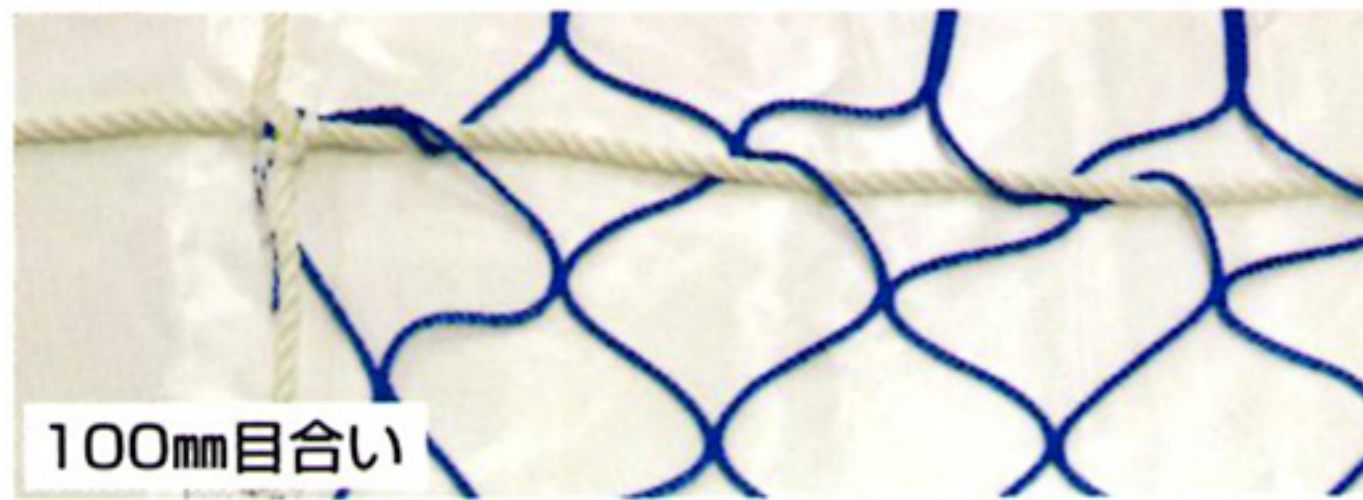
### 規格物性

項目	防災ラッセルネット
結節方法	ラッセル網
網地の素材	防災加工ポリエステル糸
網地の太さ	250d/52本
編糸(新品)強力	0.42kN以上
縁吊ローブの太さ	ポリエステル9φ
縁吊ローブの強力	14.7kN以上



## シングルネット （仮設工業会認定品）

● 編目が大きく降雪時に雪が溜まらず、寒冷地での作業現場に最適です。



### 規格寸法

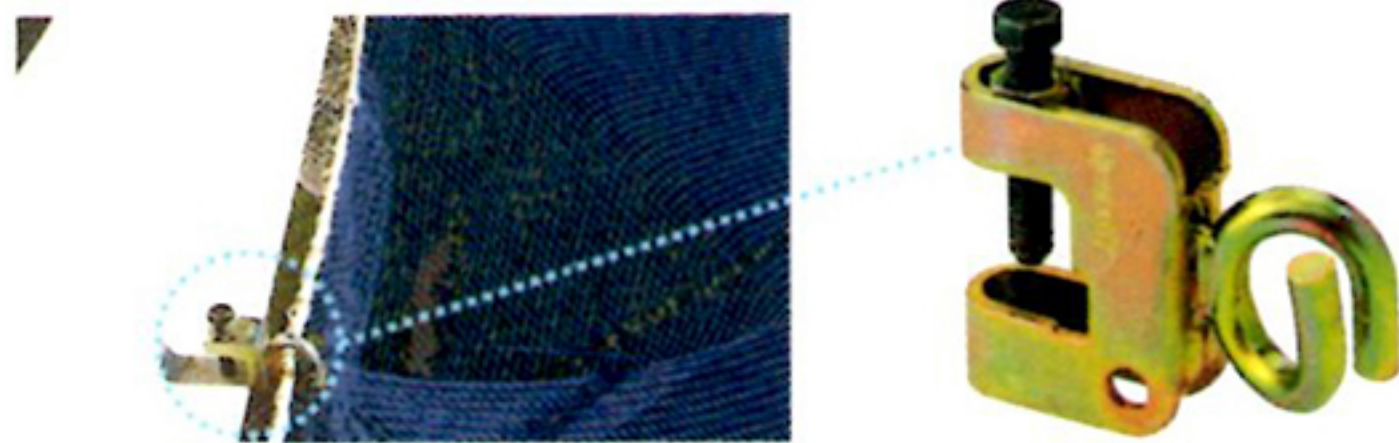
規格サイズ (m)	重量 (kg)
3×6	6.3
5×5	8.2
6×6	11.4
5×10	15.5

### 規格物性

項目	シングルネット プルー
結節方法	ラッセル網
網地の素材	ポリエステル糸
網地の太さ	280T/270本
編糸(新品)強力	1.87kN以上
縁吊ローブの太さ	ポリエステル9φ
縁吊ローブの強力	14.7kN以上

## ネットハンガー

● ワンタッチでネットを張り、強靱な熱間圧延材を使った安全ネットの吊金具です。



### 規格寸法

くわ幅 (mm)	重量 (kg)
6~38	0.5

◆ 注意 ◆  
安全ネットの支持間隔については、安全ネット周辺と作業場所との空き(20cm以下)から墜落することのないように定めてください。

## 防災ラッセルネット・シングルネット使用の手引き

作業現場の条件により、大きさ、網糸の太さ、網目の大きさなどが異なりますので、(財)仮設工業会の「安全ネットの構造等に関する安全基準と解説」を参考に十分にご検討のうえご使用ください。

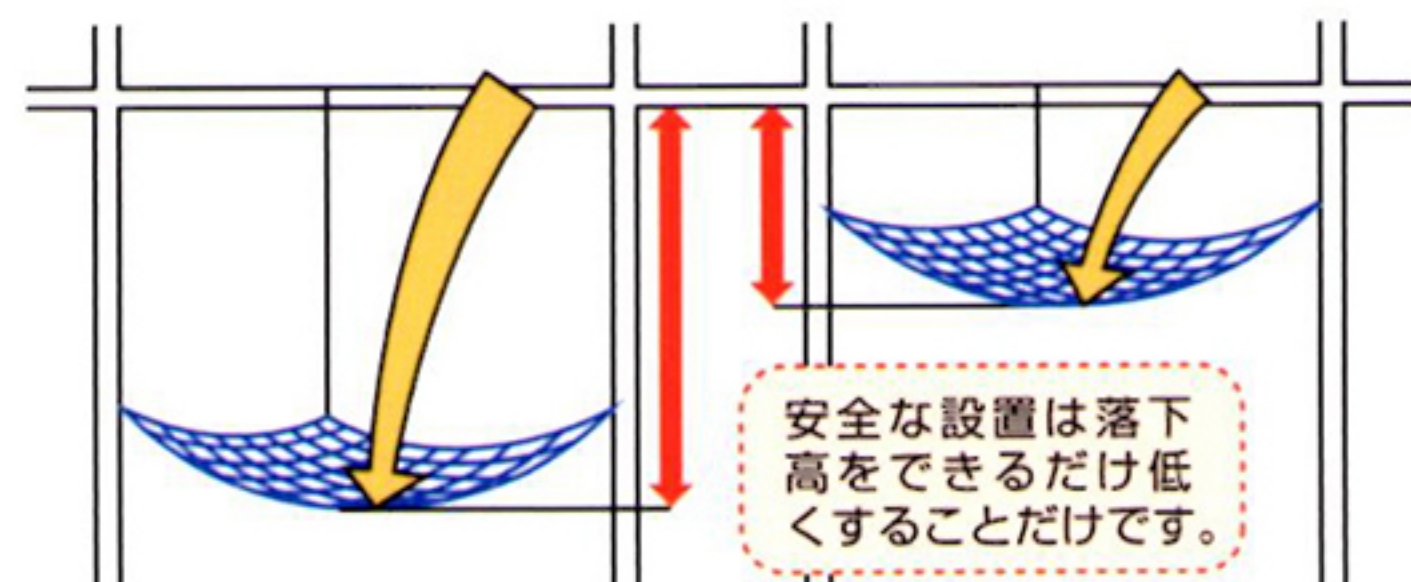
### ■ 支点の吊りローブおよび縁ローブについて

ネットに人体(80kg)が落下したとき、15Gの加速度に耐えるものとすれば、  
衝撃荷重  $80\text{kg} \times 15 = 1,200\text{kg}$   
に耐えるローブが必要です。  
※ナイロンの場合・・・9mmφ



### ■ 許容落下高Hについて

次の式によって求められます。  
※単体ネット  $H \leq 0.25 \times (L+2A)$   
※複合ネット  $H \leq 0.20 \times (L+2A)$   
L: 単体および複合ネットの辺長または短辺長 (m)  
A: 安全ネットの支持間隔 (m) ただし、 $A \leq L$  の範囲では  $A=L$  とする。

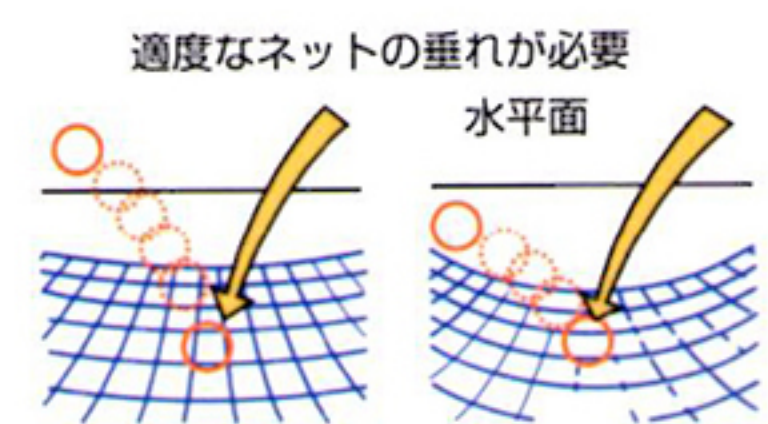


安全な設置は落下高をできるだけ低くすることだけです。

### ■ ネットの垂れについて

安全ネットの垂れは、ゆるい方が衝撃緩和に優れていますが、ゆるすぎると落下体が地面などに当たる場合があります。ネットの垂れSおよびネットの下部のあきKは次の式で求められます。

$$\begin{aligned} \text{※ } S &\leq 0.2 \times (L+2A) / 3 \\ \text{※ } K &\geq 0.85 \times (L+3A) / 4 \quad \text{ただし } A \leq L \text{ の範囲では } A=L \text{ とする。} \end{aligned}$$

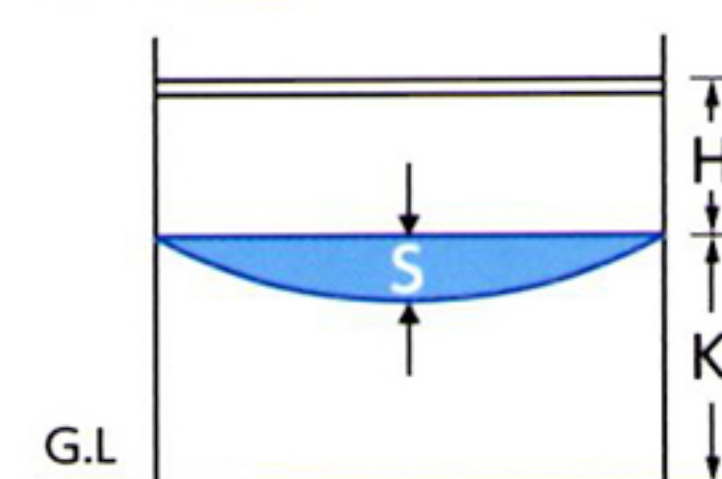


### ■ 支持点数について

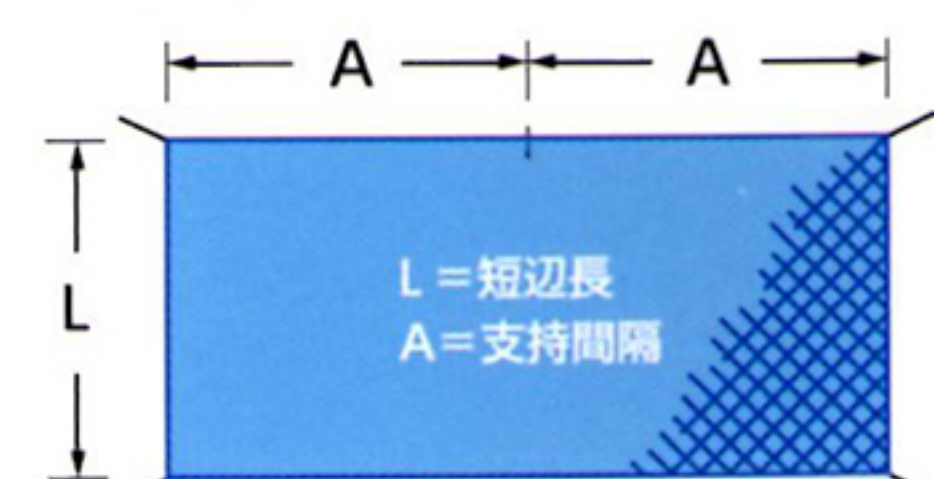
8点支持にしたときより、4点支持の方が衝撃はやわげられます。ですが4点支持ではネットの周辺に隙間ができることもありますので、現場に応じた注意が必要です。



### ネット架設図



### ネット形状図



## 垂直養生ネット（グリーン・ブルー・グレー） 仮設工業会認定品

● 資材の飛来落下の危険性を回避する為の垂直養生ネットです。ショックに強い高強力糸を使用しています。

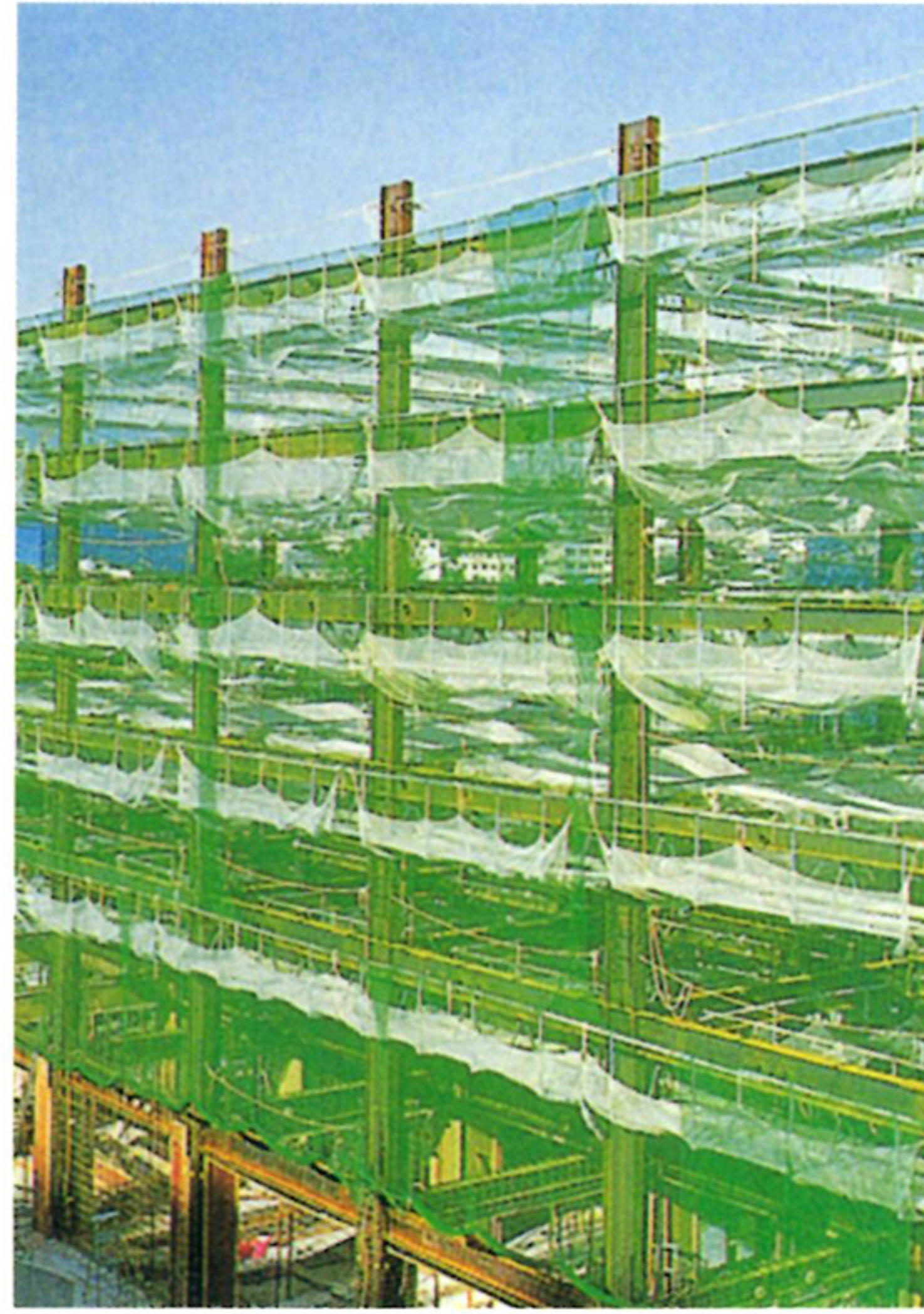
### ■ グリーンネット



### ■ ブルーネット



### ■ グレーネット



### ■ 規格寸法

規格サイズ (m)	重量 (kg)
1×10	3.3
4×12	10.8
6×6	8.0
6×10	13.0
6×12	15.7

### ■ 規格物性

項目	内容
結節方法	ラッセル網
網地素材	防災加工ポリエステル糸
網地太さ	1800d/5本
網目	15mm
網糸(新品)強力	0.27kN以上
緑吊ロープ太さ	ポリエチレン8φ
緑吊ロープ強力	3kN以上

## 小巾ネット 仮設工業会認定品

● ネットブラケットと併せて躯体と足場間の落下防止養生として使用します

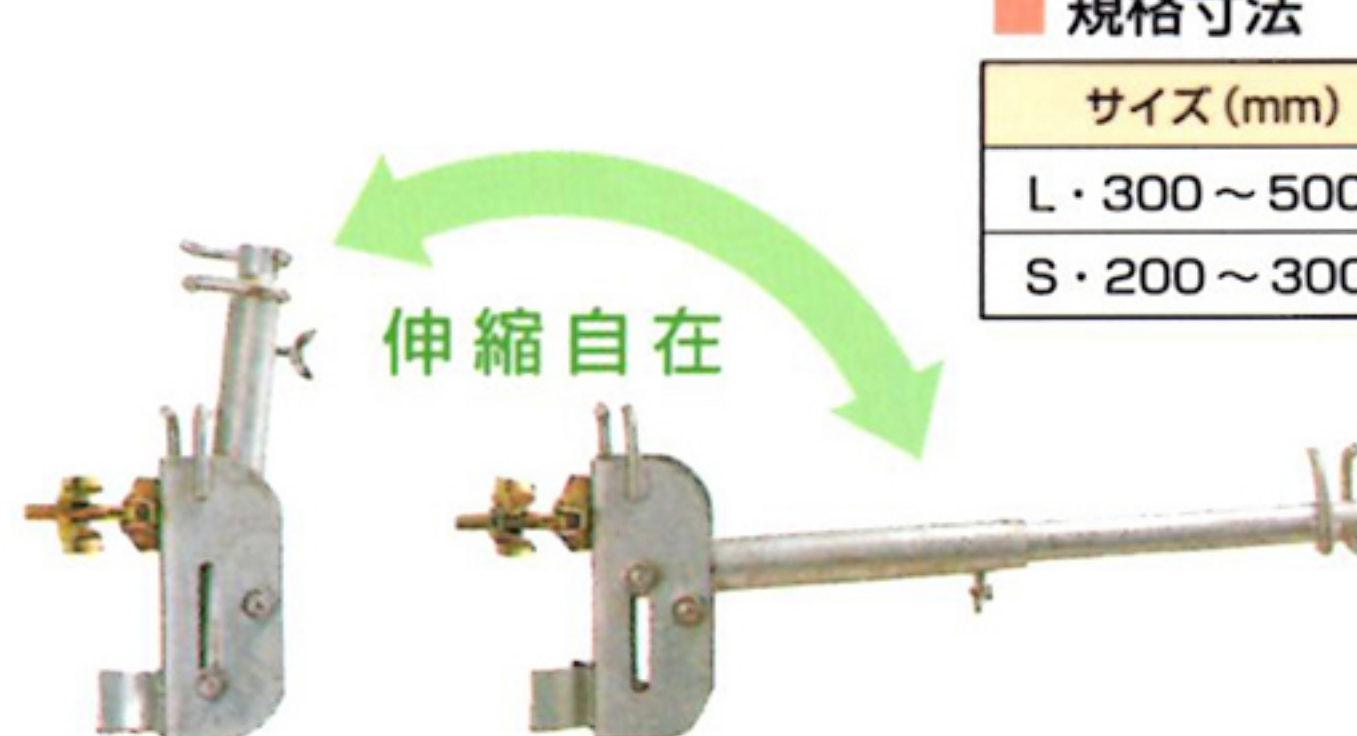


### ■ 規格寸法

サイズ (m)	重量 (kg)
0.5×6	2.8

## ネットブラケット

● 躯体と足場の間の養生に使用します。起立水平、伸縮自在の便利金具です。



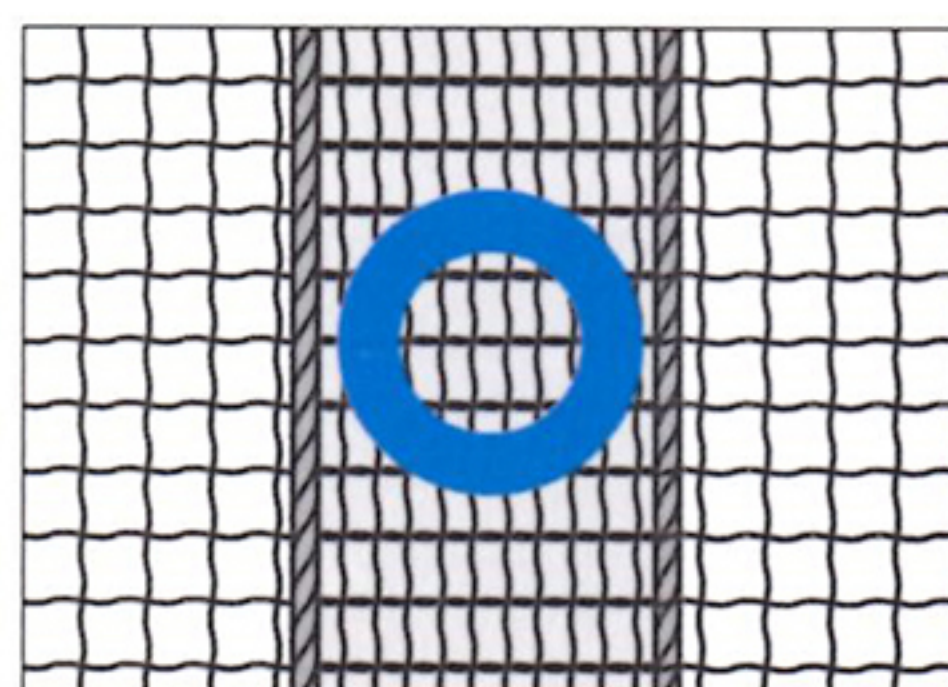
### ■ 規格寸法

サイズ (mm)	重量 (kg)
L・300～500	2.5
S・200～300	2.1

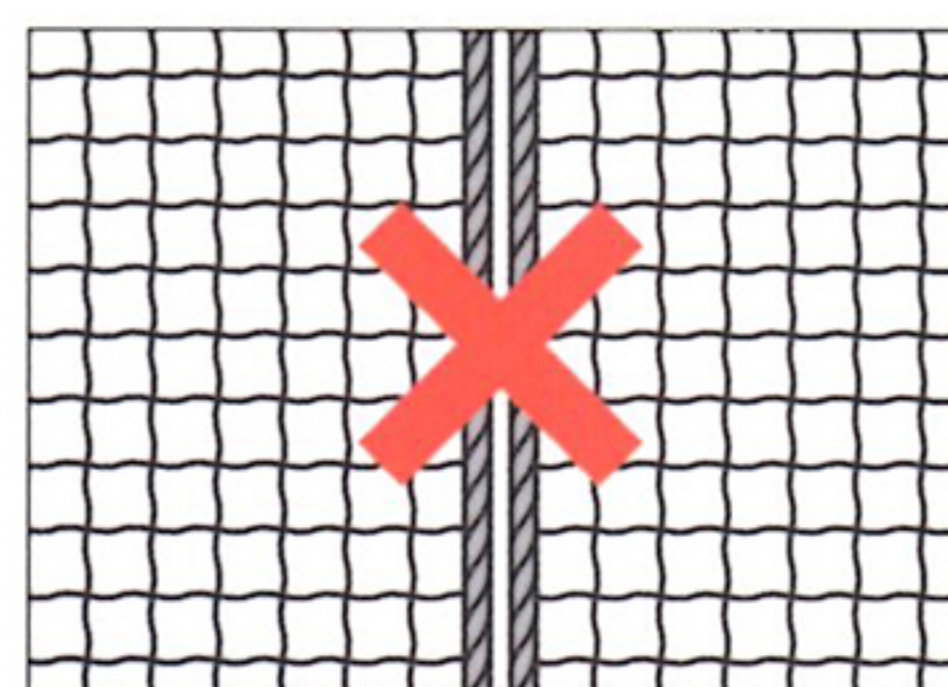
## 垂直養生ネット使用の手引き

### ■ 垂直養生ネット

設置の際は、ネット同士、左右の相互部分に隙間ができないよう、重ねしろをとってください。



重ねしろあり



重ねしろなし

### ■ ネットブラケット

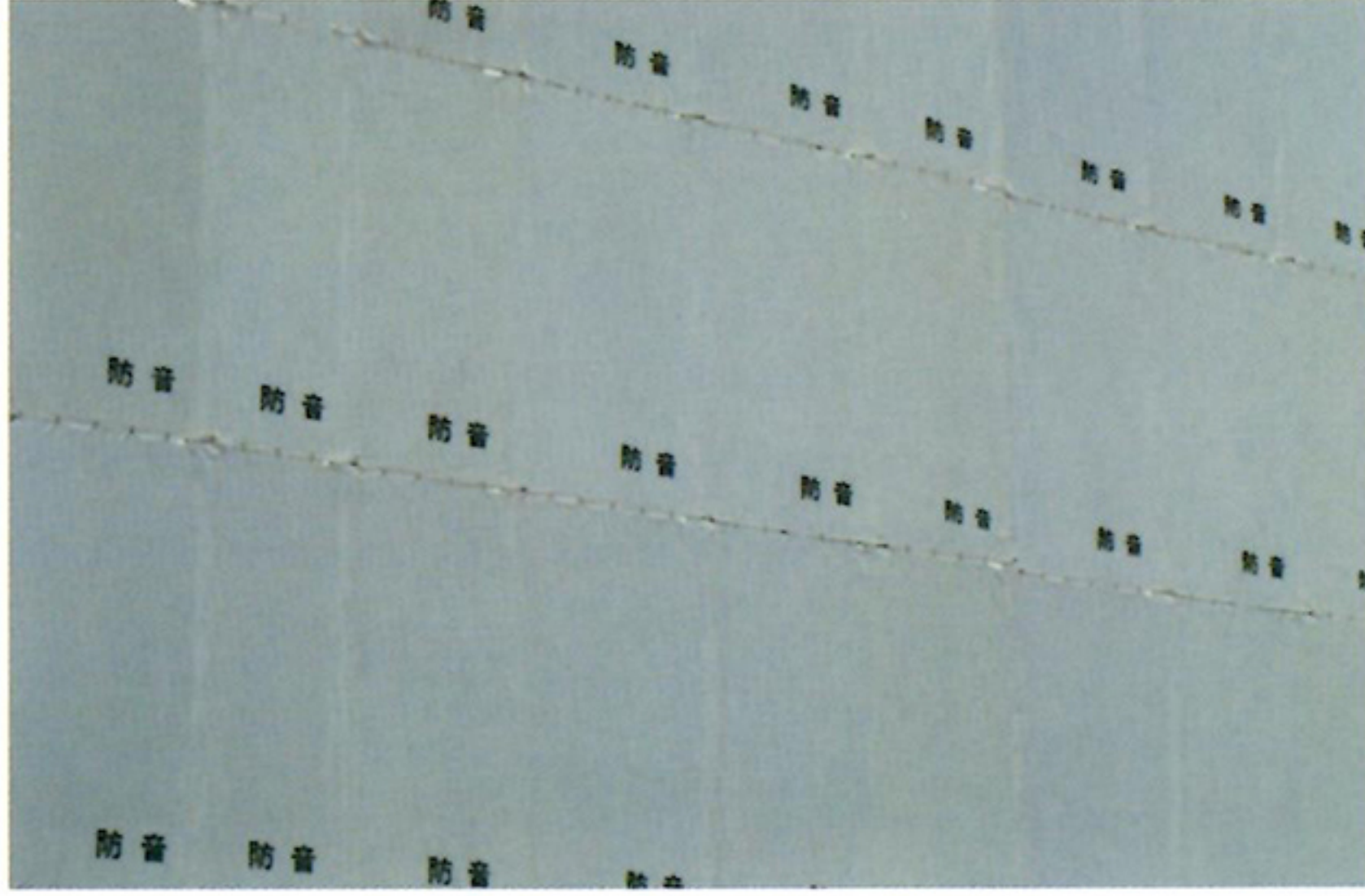
ネットブラケットの上に乗ることはできません。



注) 垂直養生ネットは、墜落防止用の安全ネットとして使用しないでください。

## 防音シート

● 解体・改築・建設等・各種工事現場にて騒音の漏れを防ぎます。防炎加工が施してあり耐久性に優れています。



## 規格寸法

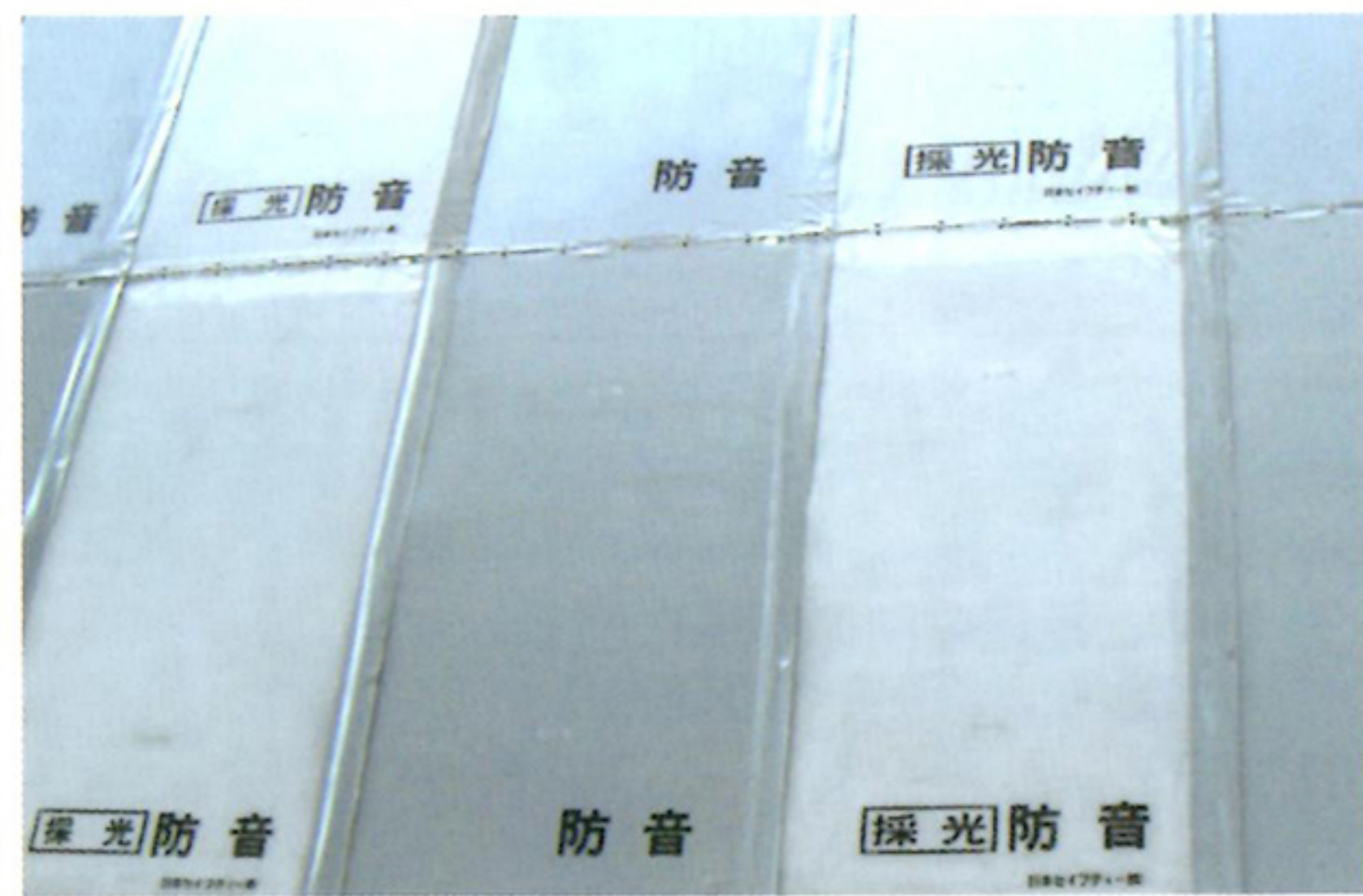
規格サイズ(m)	重量(kg)
1.8×3.4	9.8
1.5×3.4	8.2
1.2×3.4	6.6
0.9×3.4	5.0
0.6×3.4	3.4

## 規格物性

項目	内容	
規格	厚さ(mm)	1.0
	幅×長(m×m)	アイスグレー 190×28
物性	(kg/3cm) 引張強度 (N/3cm)	190×180 1860×1770
	引張伸度(%)	20×23
	(kg) 引裂強度 (N)	40×40 392×392
防炎性	消防法施行令第4条の3第4項の基準に適合	

## 採光防音シート

● 防音効果を発揮しながら現場内に光を取り入れることで照明・節電の補助として使用できます。



## 規格寸法

規格サイズ(m)	重量(kg)
1.8×3.4	9.8

## 規格物性

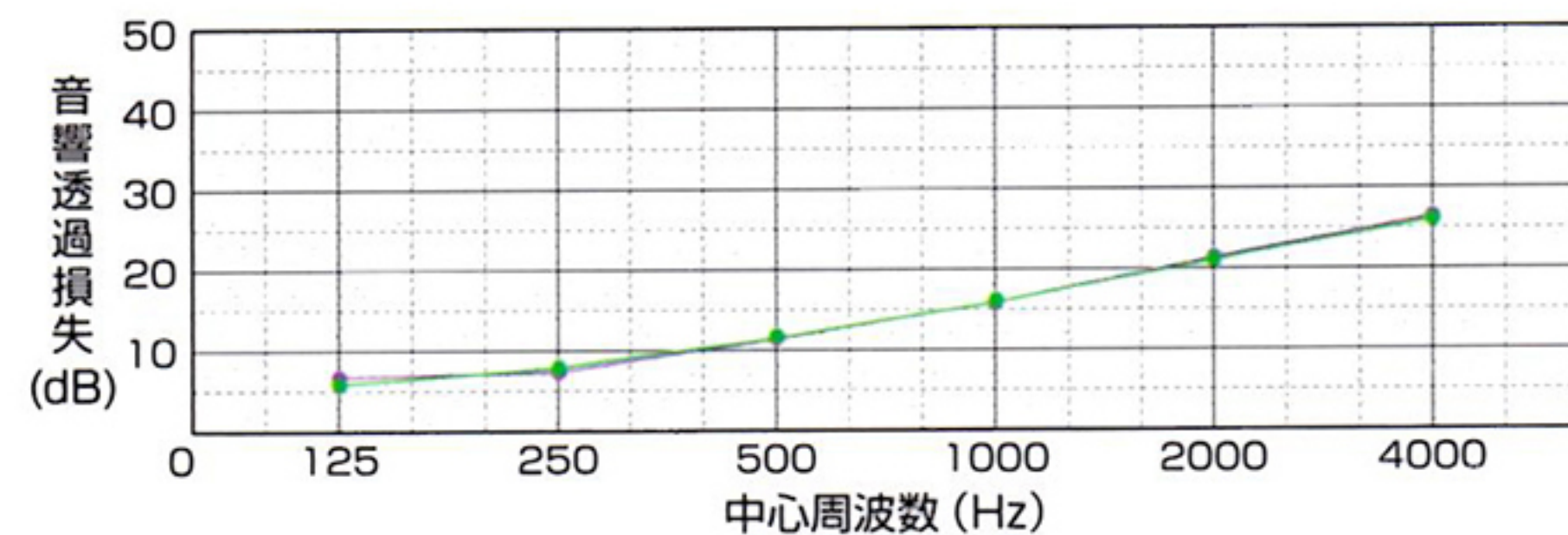
項目	内容	
規格	厚さ(mm)	1.1
	幅×長(m×m)	190×28
物性	(kg/3cm) 引張強度 (N/3cm)	204×204 2000×2000
	引張伸度(%)	26×28
	(kg) 引裂強度 (N)	40×40 394×394
防炎性	消防法施行令第4条の3第4項の基準に適合	

## 性能データ（防音シート・採光防音シート）

## 音響透過損失試験結果

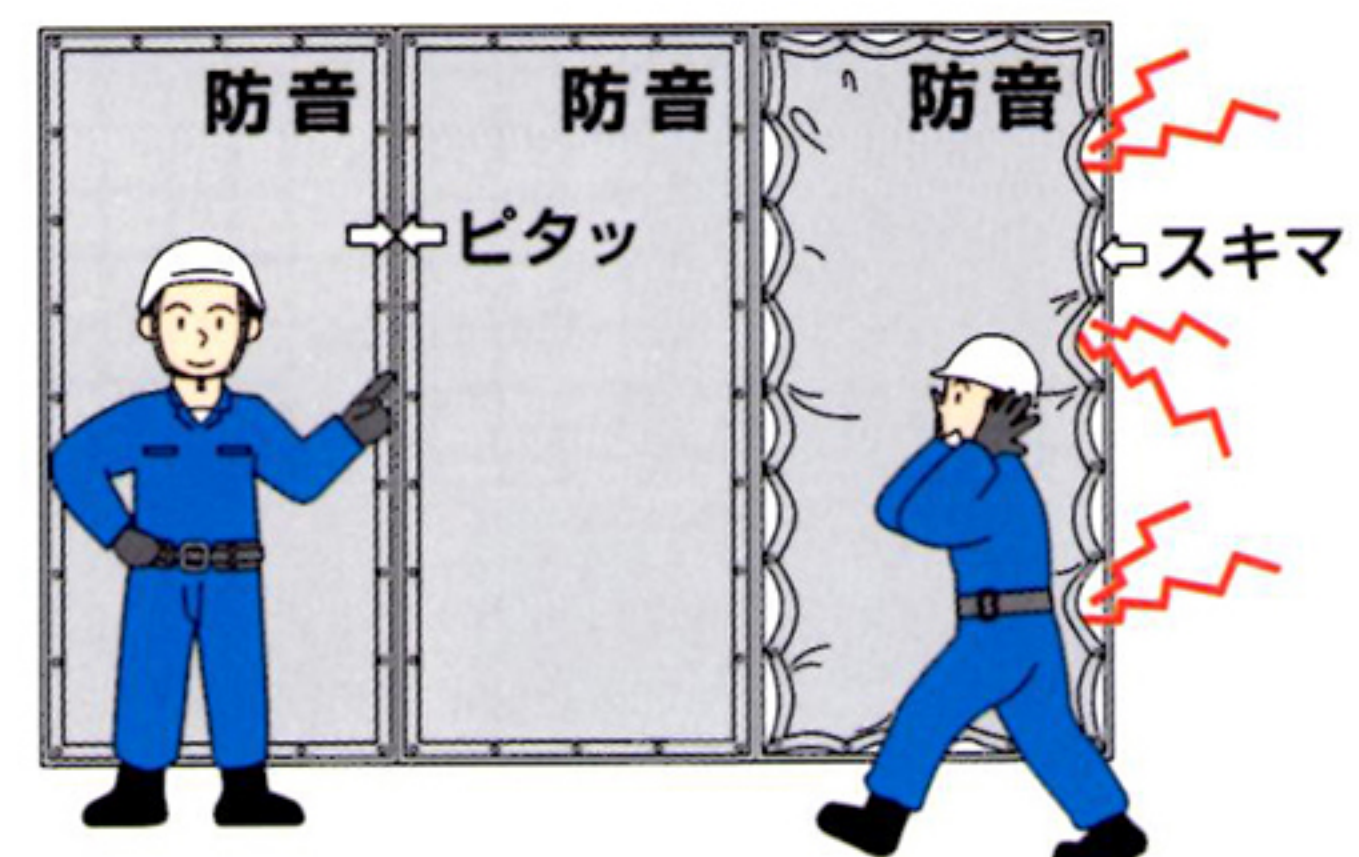
音響透過損失 dB	中心周波数 Hz	125	250	500	1000	2000	4000
	● 防音シート		6.0	8.0	12.0	16.0	21.0
● 採光防音シート		7.0	7.7	11.9	15.9	21.4	26.5

地方独立行政法人 東京都立産業技術研究センター



## 防音シート使用の手引き

- 1) 音源対策は、音源となる機械類をシートでできるだけ密閉して下さい。
- 2) シートとシートの間隙をできるかぎり無くして下さい。
- 3) 防音効果がみられない場合は、防音壁を高くするか、シートの2重張りをご検討ください。
- 4) シートと支持材の取り付け及びメッシュシート相互の取り付けは、シートの縁部で行うものとし、緊結材を使用して、全てのハトメについて容易に外れないようにして下さい。
- 5) 大雨・強風時の後には、シートの異常の有無について臨時点検を実施して下さい。

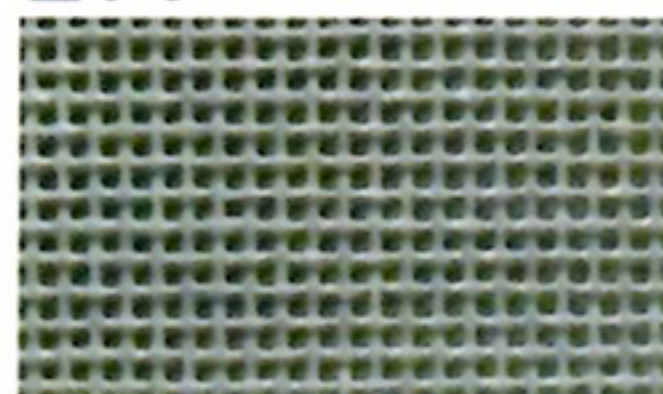


## 養生メッシュシート（防災メッシュシート1類） 仮設工業会認定品

● 採光性・強度に優れ、現場外への飛散を防止するシートです。良質の塩化ビニール樹脂で防災加工しています。



■ グレー



■ ブルー



■ 規格寸法

項目	規格サイズ(m)	重量(kg)	
		グレー	ブルー
インチサイズ	1.83×5.1	5.0	5.5
メートルサイズ	1.8×5.1	5.0	—
インチサイズ メートルサイズ	1.5×5.1	4.3	4.6
	1.2×5.1	3.4	3.6
	0.9×5.1	2.6	2.7
	0.6×5.1	1.8	1.8

※地域により取扱していない規格があります。

■ 規格物性（グレー）

項目	内容	項目	内容	
重量 (g/m <sup>2</sup> )	455	風力係数	1.56	
引張強度 (N/3cm)	タテ2058 × ヨコ1960	充実率	0.700	
		風圧抵抗 (kg/m <sup>2</sup> )*	風速10m/s	9.8
			風速20m/s	39.0
			風速30m/s	87.8
風速40m/s	156.0			
引張強度×伸び (kN/mm)	タテ113.1 × ヨコ117.6			

\*風がシートの正面からあたる時の計算値（気温15℃で気圧1013hpaの場合）

■ 規格物性（ブルー）

項目	内容	項目	内容	
重量 (g/m <sup>2</sup> )	470	風力係数	1.87	
引張強度 (N/3cm)	タテ2156 × ヨコ2156	充実率	0.900	
		風圧抵抗 (kg/m <sup>2</sup> )*	風速10m/s	11.7
			風速20m/s	46.8
			風速30m/s	105.2
風速40m/s	187.0			
引張強度×伸び (kN/mm)	タテ101.3 × ヨコ107.8			

\*風がシートの正面からあたる時の計算値（気温15℃で気圧1013hpaの場合）

## 塗装シート（防災メッシュシート2類）

● 外部への塗料等の飛び散りを防ぎ、主に改修工事等で使用します。



■ グレー



■ ブラック



■ 規格寸法

規格サイズ(m)	重量(kg)
1.82×5.1	1.5
1.8×5.1	1.5
1.5×5.1	1.2
1.2×5.1	1.0
0.9×5.1	0.7
0.6×5.1	0.5

■ 規格規格

項目	内容	
引張強さ	タテ509 × ヨコ509	
風力係数	1.58	
充実率	0.71	
風速抵抗 (kg/m <sup>2</sup> )*	風速10m/s	9.9
	風速20m/s	39.5
	風速30m/s	88.9
	風速40m/s	158

\*風がシートの正面からあたる時の計算値（気温15℃で気圧1013hpaの場合）

## 養生メッシュシート・塗装シート使用の手引き

- シートと支持材の取り付け及びメッシュシート相互の取り付けは、シートの縁部で行うものとし、緊結材を使用して、全てのハトメについて容易に外れないようにして下さい。
- 大雨・強風時の後には、シートの異常の有無について臨時点検を実施して下さい。

防災シート (2類)

● 良質の塩化ビニール樹脂で防災加工したシートを使用しています。工事現場の安全を確保します。



規格寸法

項目	規格サイズ (m)	重量 (kg)
インチサイズ	1.82×5.1	3.5
メートルサイズ	1.8×5.1	3.5
メートルサイズ	1.5×5.1	2.9
	1.2×5.1	2.3
	0.9×5.1	1.8
	0.6×5.1	1.2

規格物性

項目	内容
引張強度 (N/3cm)	タテ512×ヨコ534
伸び (%)	タテ34×ヨコ40
厚み (mm)	0.30

シートクランプ

● 養生シートの上下に使用し、たるみ無く張ることができます。

養生シートの上下に使用することでたるみ無く張ることができます。



規格物性

重量 (kg)	0.40
---------	------

ジョイントロープ

● ネット・シートを固定する際に使用します。



規格物性

使用商品	名称	材質	サイズ/ロット
メッシュシート	ジョイントロープ各色 (グレー・ブルー・ グリーン・ホワイト)	ポリエチレン	600mm/100本単位
防災シート			
塗装シート			
垂直養生ネット	ジョイントロープポリエステル	ポリエステル	
防音シート			
防災ラセルネット			

1. 使用期間が1ヶ月以上である場合は、緊結部の取付状態について、1ヶ月以内ごとに定期点検を実施してください。
2. 長期の使用には向かない、使い切りの商品です。使い回しはしないでください。
3. ロープがパイプ・鉄骨等と、極端に擦れ易い状態でお使いになると、破断の原因となりますので緊結方法にご注意ください。

親網 仮設工業会認定品

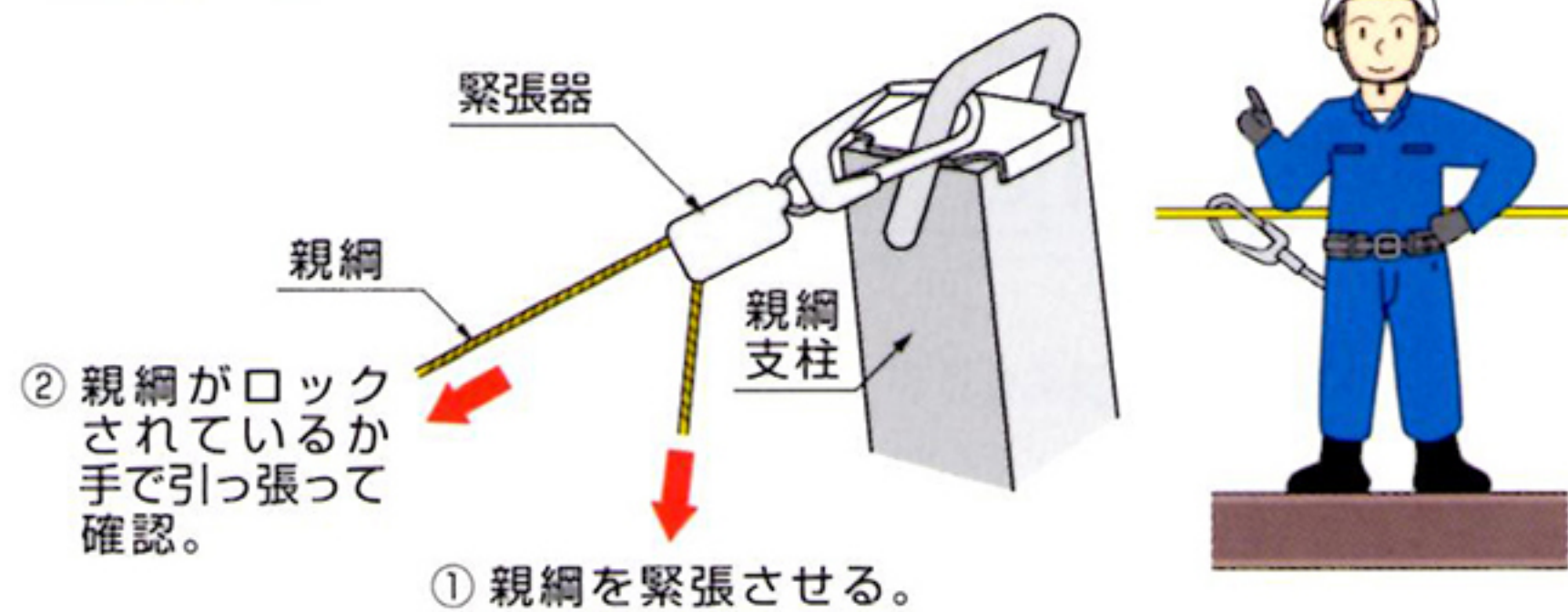
● スレに強く、耐候性にきわめて優れ、いつまでも柔軟です。端部が色分けされており、長さが一目でわかります。



規格物性

長さ (m)	太さ (mm)	サイズ/色	重量 (kg)
6	16	黒	1.4
8		緑	1.6
10		青	1.9
15		黄	2.6
20		赤	3.3

■ 親網とセットした場合、必ず使用前に安全な場所で緊張器と親網のロック状態を確認して下さい。



◆ 注意 ◆

- 1) 親網は目で見てたわんでないか、わずかにたわむ程度に、人力で0.3KN (約30Kg)程度で張って下さい。
- 2) 親網を張る前に、作業者は安全確保をしてから親網を張って下さい。
- 3) 安全帯は、安全性の確認されたものを用いて、安全帯のランヤードの長さを1.7m以内にして使用して下さい。

セイフティー緊張器 仮設工業会認定品

● 親網を簡単に強く張るための緊張器です。ロープの長さの調節もワンタッチです。

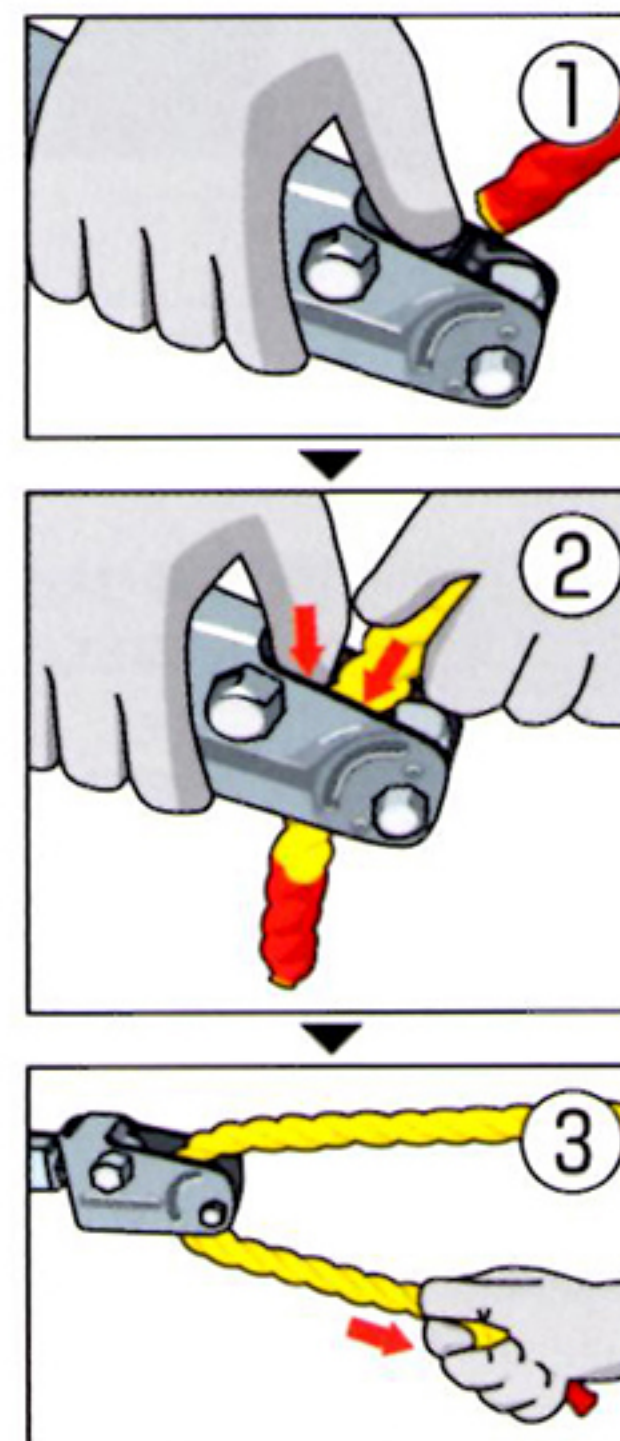


規格物性

重量 (kg)	1.10
---------	------

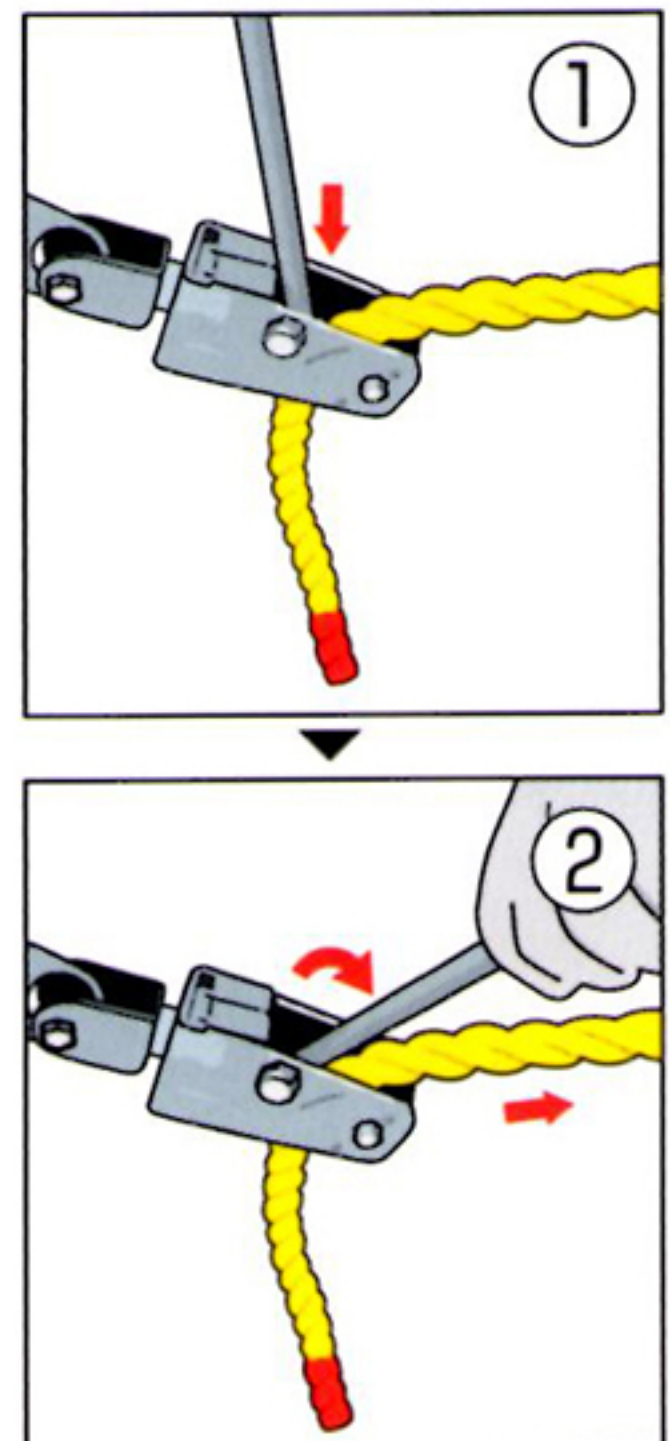
親網の張設方法

親網の端部を緊張器の矢印方向に入れて、親網を引っ張ります。



親網の解除方法

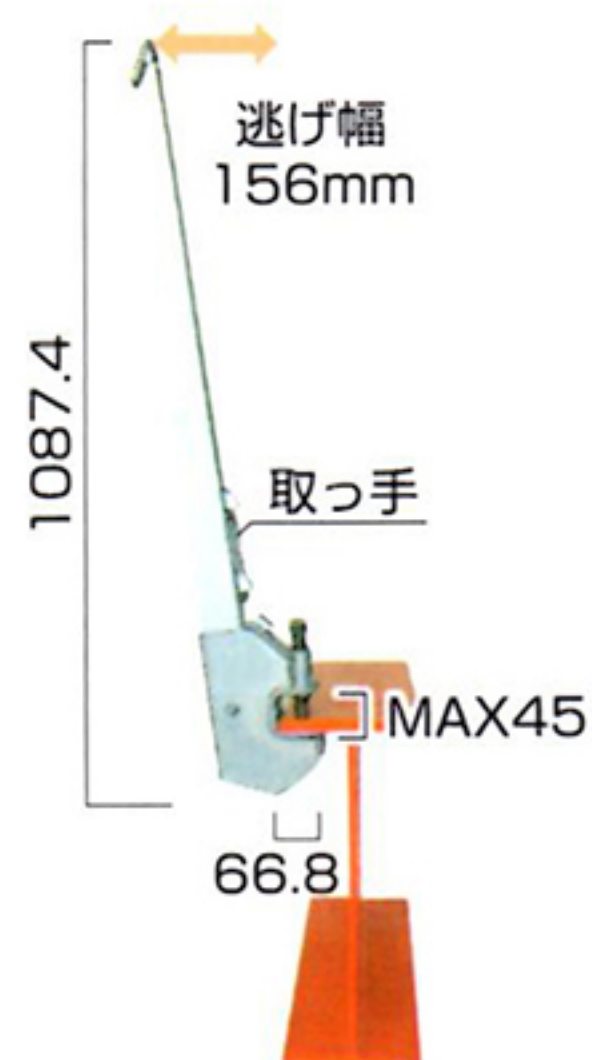
ラチェットの先端部分を歯形の凹部に差し込み、下に押し込みます。





親網支柱（親網斜め支柱・エレクション） 仮設工業会認定品

● 鉄骨の最上階・中間層・橋梁等で合成繊維ロープを張るための支柱です。作業員の墜落事故を防止し、安全を確保します。

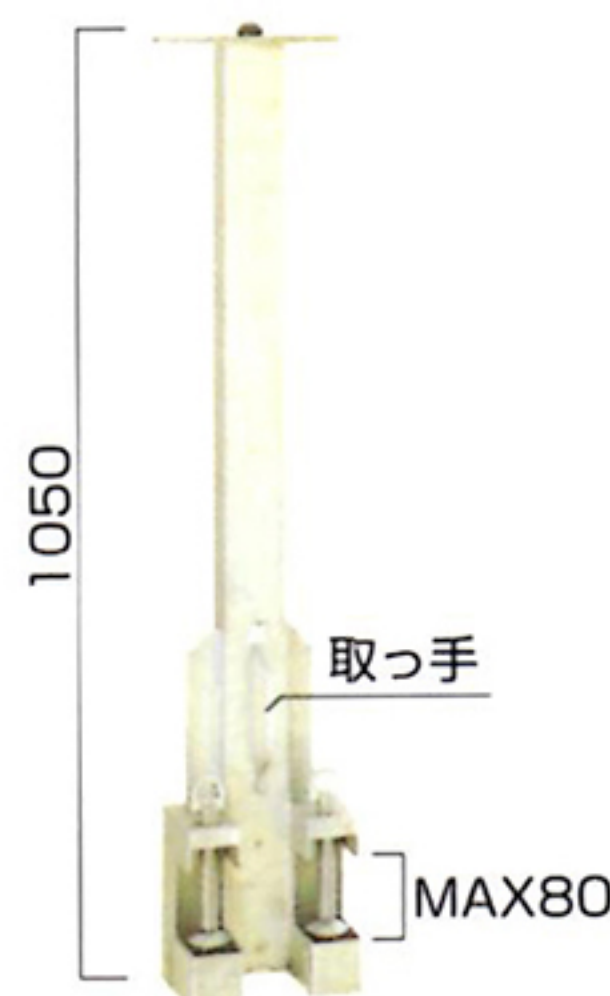


親網斜め支柱

支柱が斜めになっていることにより歩行がスムーズに行え安全です。

規格物性

項目	内容
サイズ (H/mm)	1087.4
掴み巾 (H/mm)	MAX 45
重量 (kg)	8.7



エレクション

親網支柱の定番品。

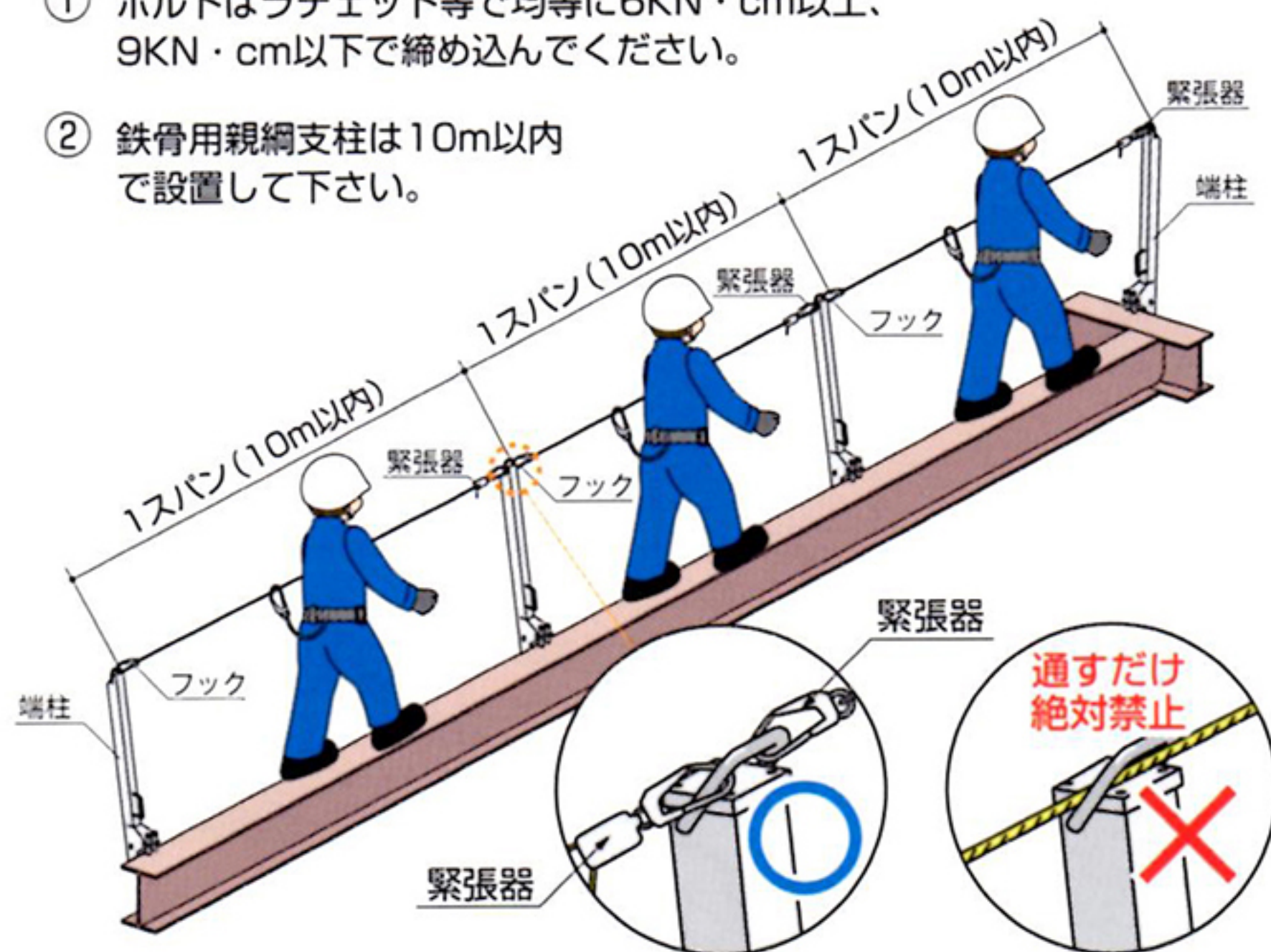
規格物性

項目	内容
サイズ (H/mm)	1050
掴み巾 (H/mm)	MAX 80
重量 (kg)	8.5

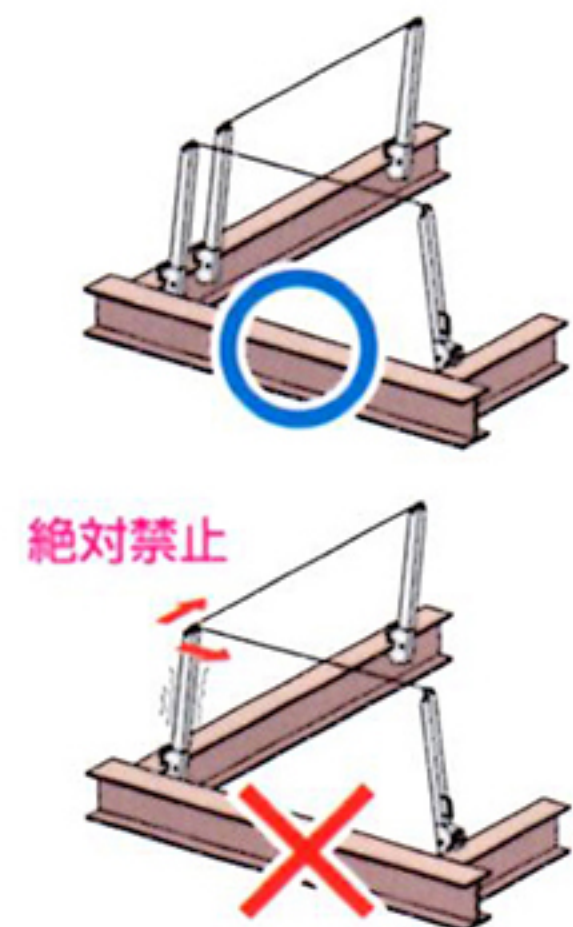
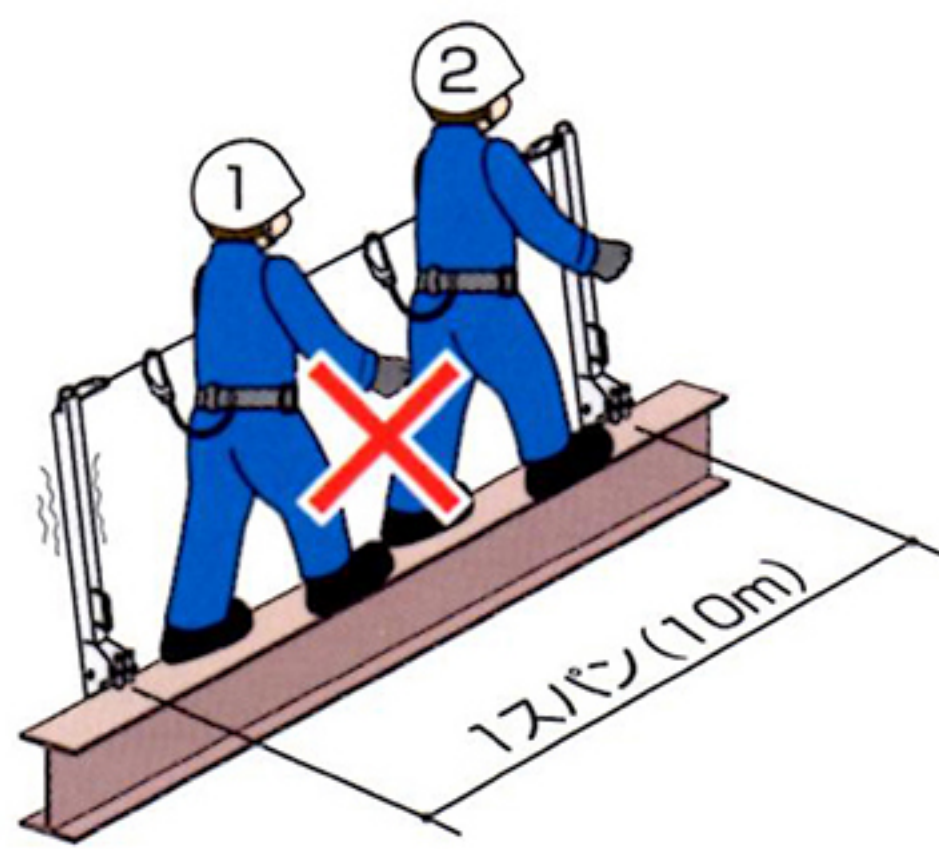
親網支柱使用の手引き

■ 使用方法

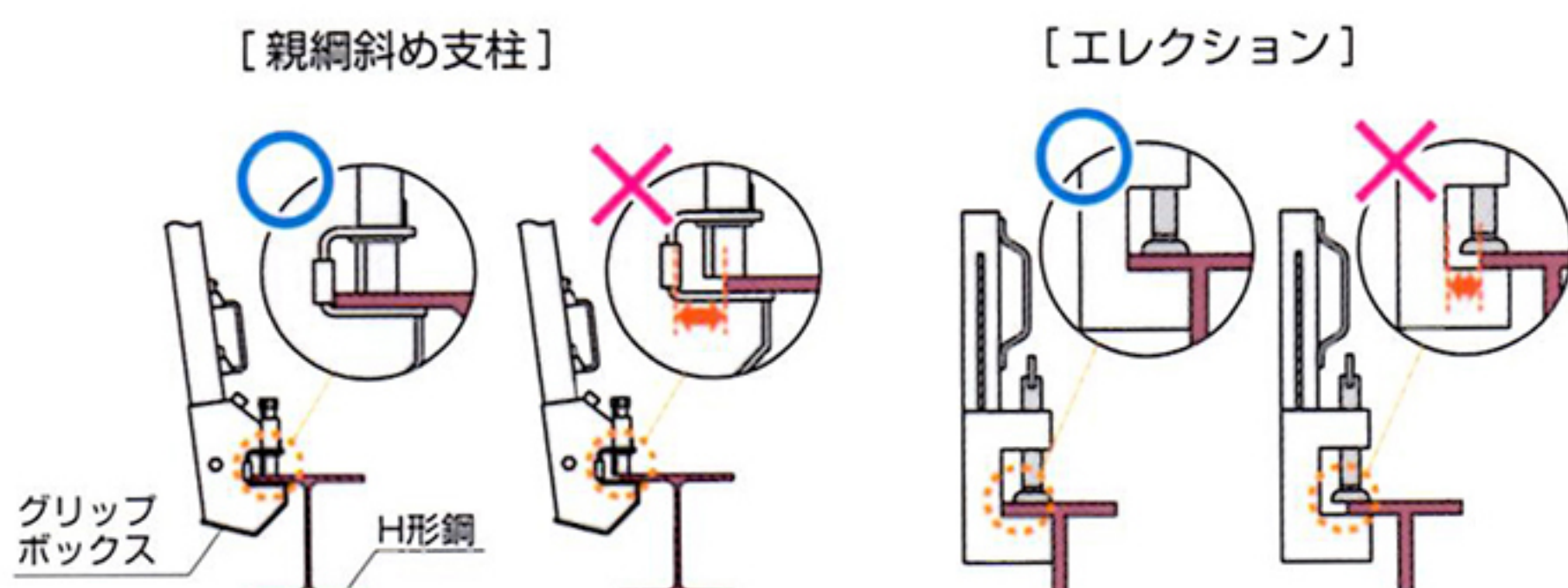
- ① ボルトはラチェット等で均等に6KN・cm以上、9KN・cm以下で締め込んでください。
- ② 鉄骨用親網支柱は10m以内で設置して下さい。



- ③ 親網1スパンに立ち入りするのは、1人までにして下さい。
- ④ コーナー部分などで2方向に親網を張らないで下さい。

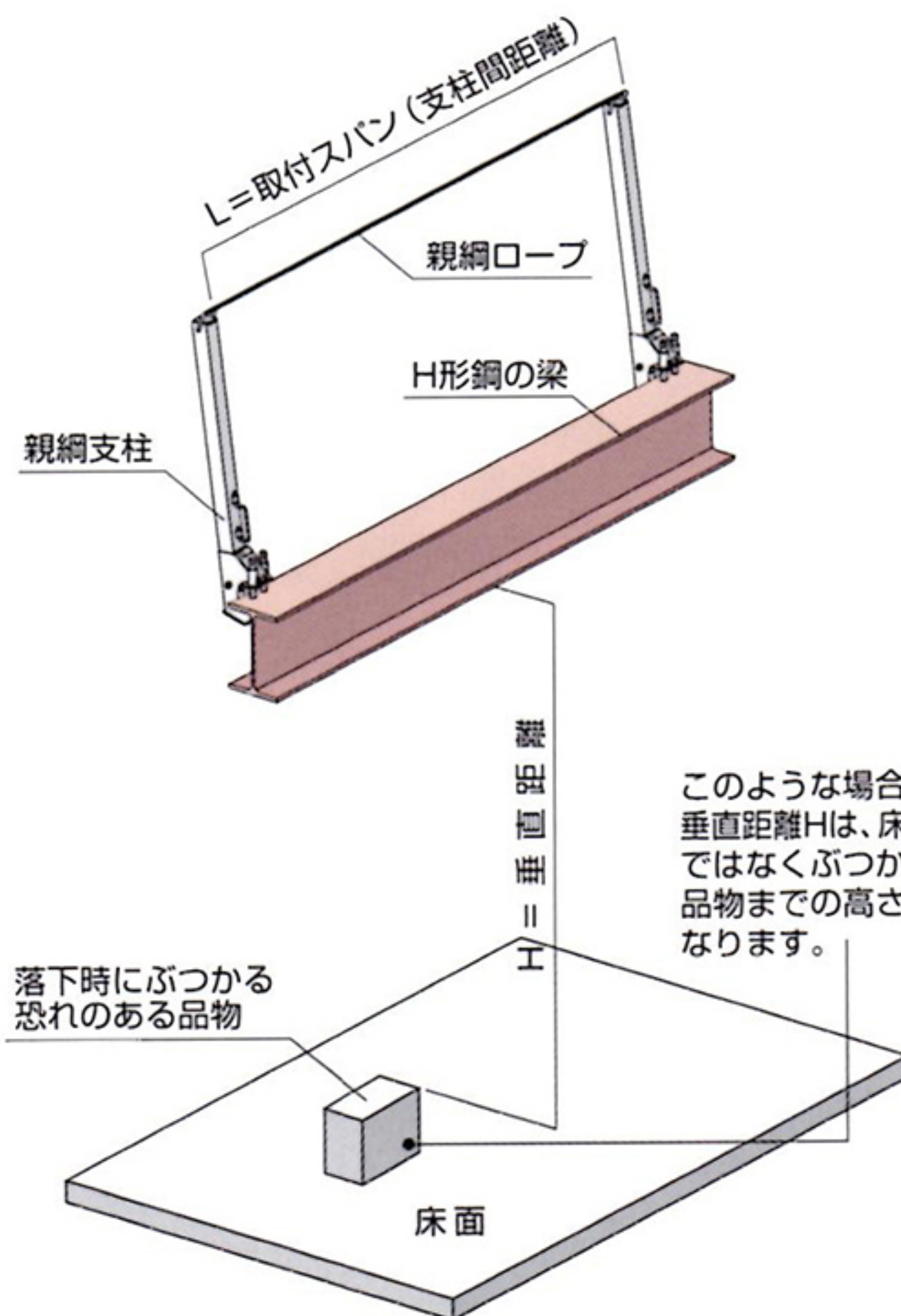


- ⑤ H鋼のフランジ部分は、確実に支柱ボックスの奥まで差し込んで下さい。



■ 取付スパン・設置高さ (親網斜め支柱・エレクション共)

取付スパンLは、10m以下にしてください。垂直距離は、3.8以上確保してください。取付スパンLは、 $L=4 \times (H-3)$  の値以下で使用して下さい。(計算単位はm)



このような場合は、垂直距離Hは、床面ではなくぶつかる品物までの高さになります。

H (垂直距離)	L (取付スパン)
3.8m未満	使用不可
3.8m	3.2m以下
4.0m	4m以下
4.5m	6m以下
5.0m	8m以下
5.5m以上	10m以上

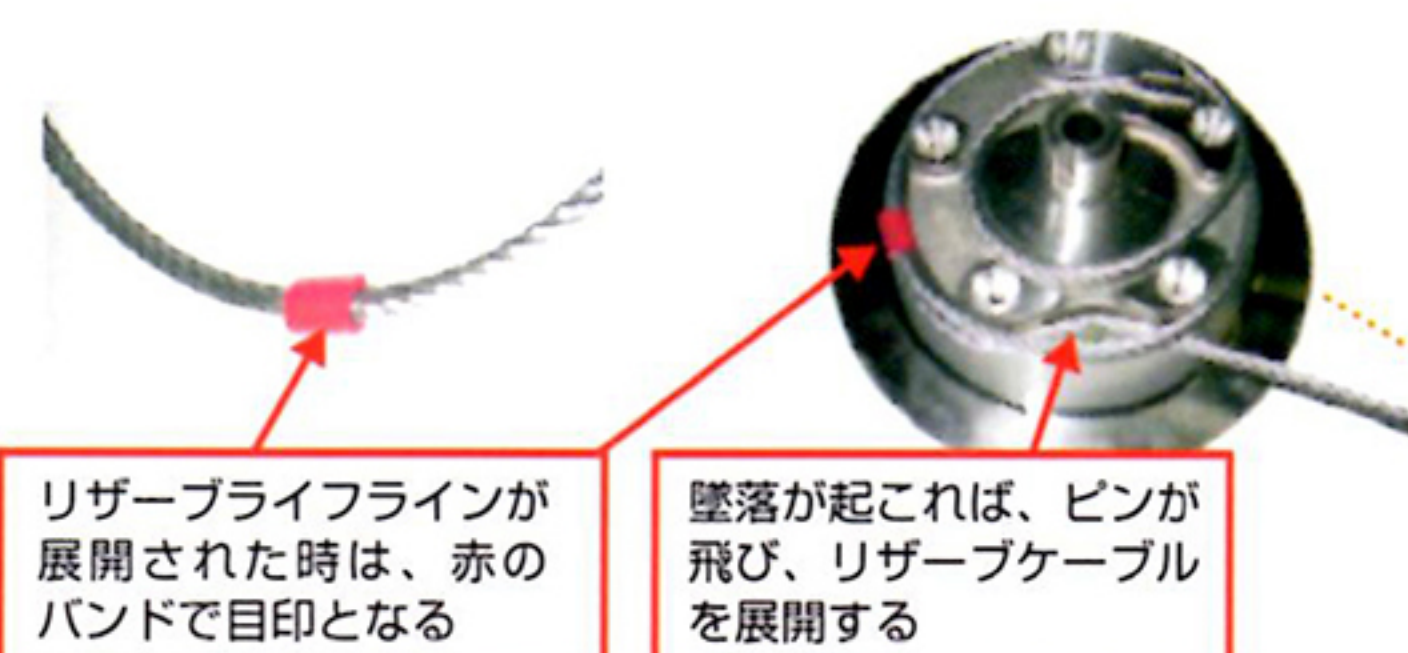
それ以上の間隔で親網を張った場合、作業者が地上に衝突する可能性があります。

## セーフティーブロックU型（ワイヤロープ巻取り式墜落防止器具）

- 高所昇降作業用の墜落防止安全器具です。車のシートベルトと同じ原理でワイヤロープが自由に繰り出され、巻き込まれるため、柔軟な作業性が確保されます。両手を使って昇り降りができるため、作業性・安全性が格段にアップします。

## リザーブライフラインシステム採用

リザーブライフラインシステムにより最大長さでの使用中に万一墜落が起こっても、ディスクブレーキが有効に働き衝撃を軽減します。



## テンションインジケータ付フック

万一の墜落等で一度でも大きな荷重が加わったフックは使用できません。荷重が加わったことが確実に判定できるのがテンションインジケータ付フックです。



## 衝撃、熱、化学物質に強い

剛性が高く丈夫で熱や化学物質にも強い本体ケースです。

- （10～20mタイプ：サーモプラスチック製ケース+補強アルミプレート）
- （25・30mタイプ：アルミキャスト製ケース）

## ワイヤの引き出し・巻き込み時に音で確認

正常な引き出し・巻き込み時には「カタカタ」と爪の動作音が鳴り、使用時に異常の有無を確認できます。

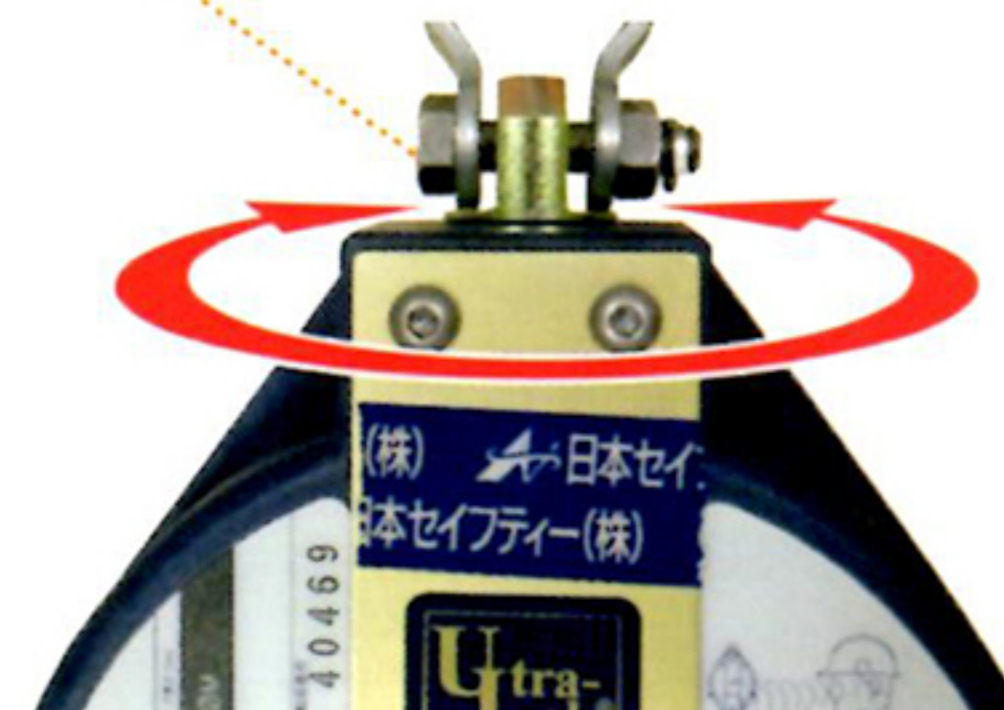
ディスクブレーキで衝撃緩和  
（最大使用重量120kg）

ディスクブレーキの採用で衝撃を軽減します。最大使用重量は業界トップクラスの120kgまで可能です。

- （ディスクブレーキ付（本品）：落下衝撃荷重約4.0kN）
- （ディスクブレーキ無：落下衝撃荷重約8.0kN（当社試験結果））

## 台付けロープ取付環が回転

本体が回転するため設置が楽に行えます。



## ■ 付属品



## ■ 規格物性

長さ (m)	使用荷重 (kg)	最大衝撃荷重 (kN)	使用ロープ (φ)	重量 (kg)
10	120	4.0	4.3	4.9
15	120	4.0	4.3	6.3
20	120	4.0	4.3	6.7
25	120	4.0	4.3	13.1

## セーフティーブロック1型（ワイヤロープ巻取り式墜落防止器具）



「車のシートベルトと同じ原理で」ワイヤロープが自由に繰り出し、巻き込むため柔軟な作業性が確保されます。作業性、安全性が格段にアップし、単管足場（抱き、ブラケット）の解体作業時にも応用できます。

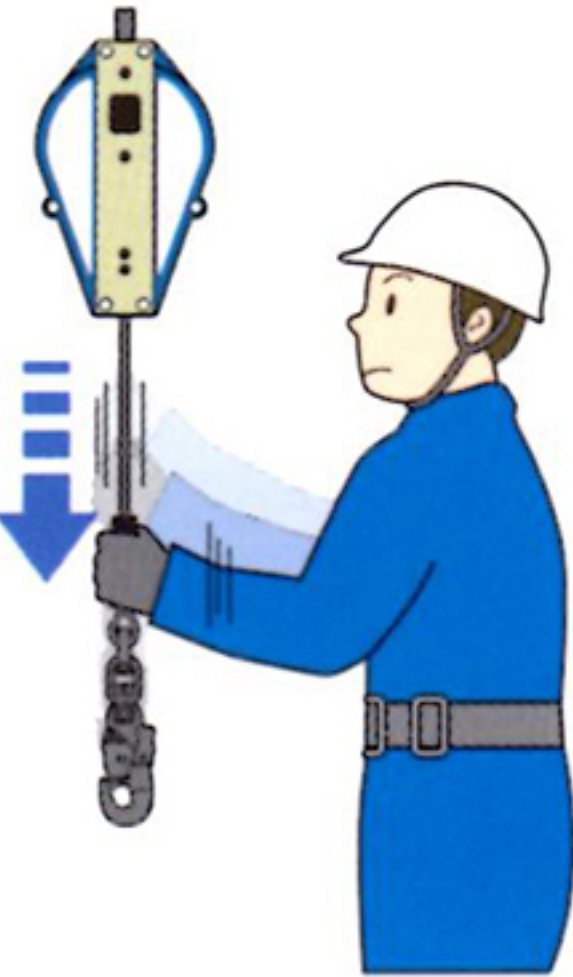
## ■ 規格物性

長さ (m)	使用荷重 (kg)	最大衝撃荷重 (kN)	使用ロープ (φ)	重量 (kg)
10	120	4.5	4.3	4.8
15	120	4.5	4.3	6.4
20	120	4.5	4.3	8.9
25	120	4.5	4.3	10.6

※在庫状況によりU型・1型、両方のタイプが出荷される場合があります。

## セフティーブロック使用上の注意事項

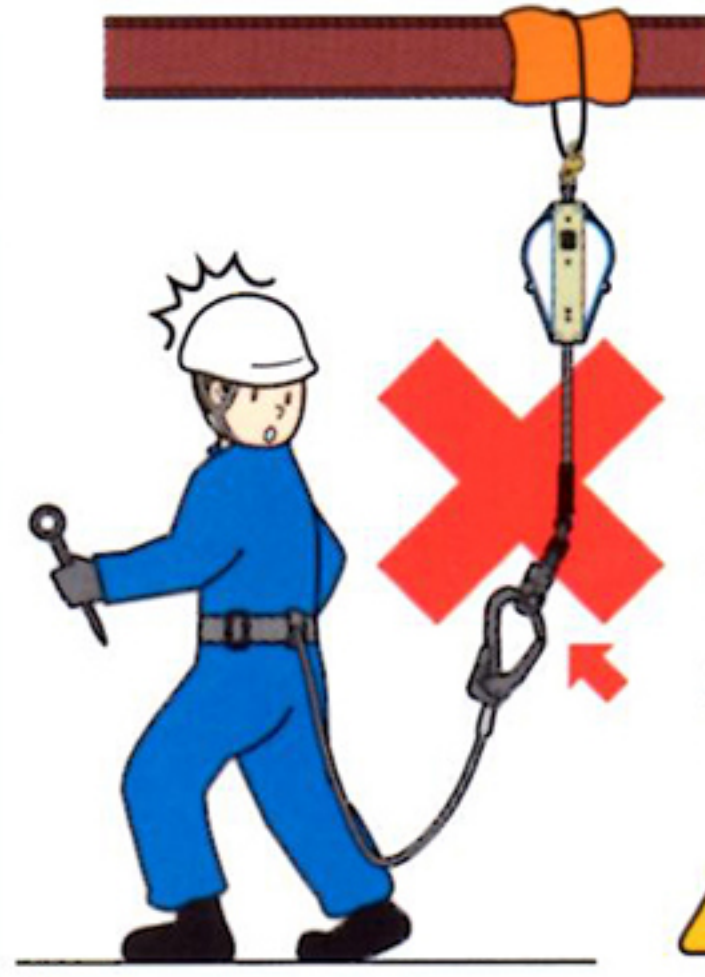
■ワイヤーロープのロック機能の確認をしてください。



昇降前にワイヤーロープをすばやく引き出し、ロックすることを必ず確認してください。

警告

■安全ブロックのフックは安全帯のリングへ直接連結してください。



安全ブロックのフックは安全帯のB環（D環）およびローリップ環へ直接連結してください。

警告

■安全ブロックは腰より高い位置に取付けてください。また設置場所にエッジがある場合はパッド等で保護してください。

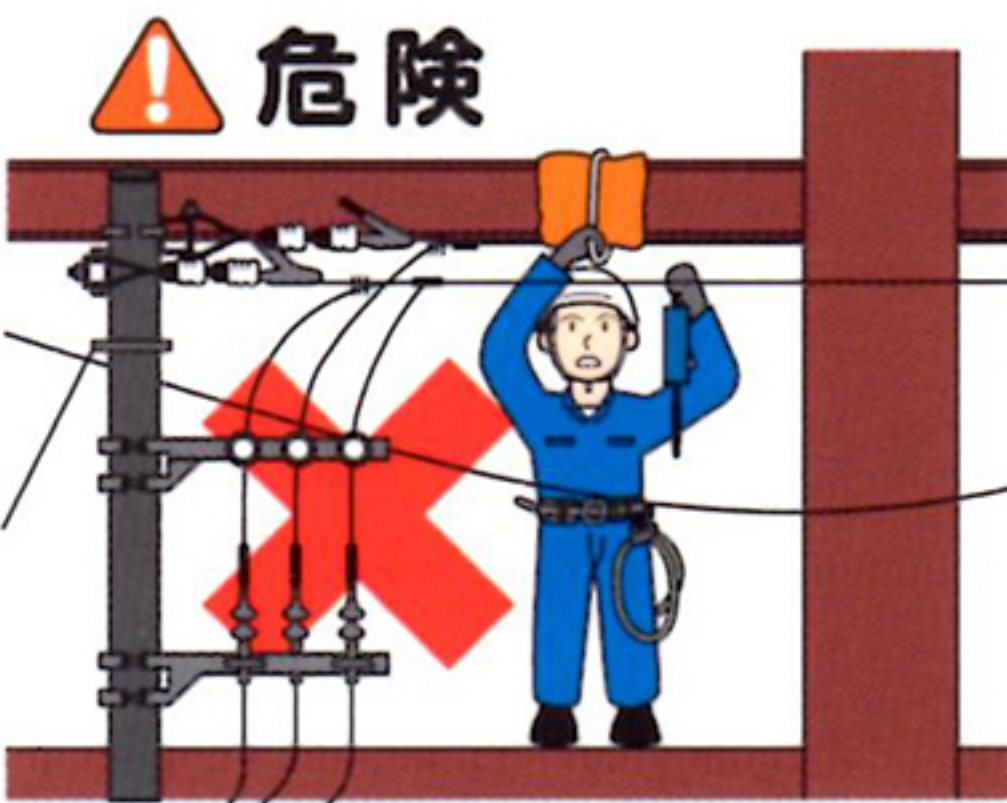


安全ブロックより上部に昇って作業しないでください。落下距離が長くなり、作業者に加わる衝撃荷重が高くなります。

警告

■電線等に触れる場所で使用しないでください。

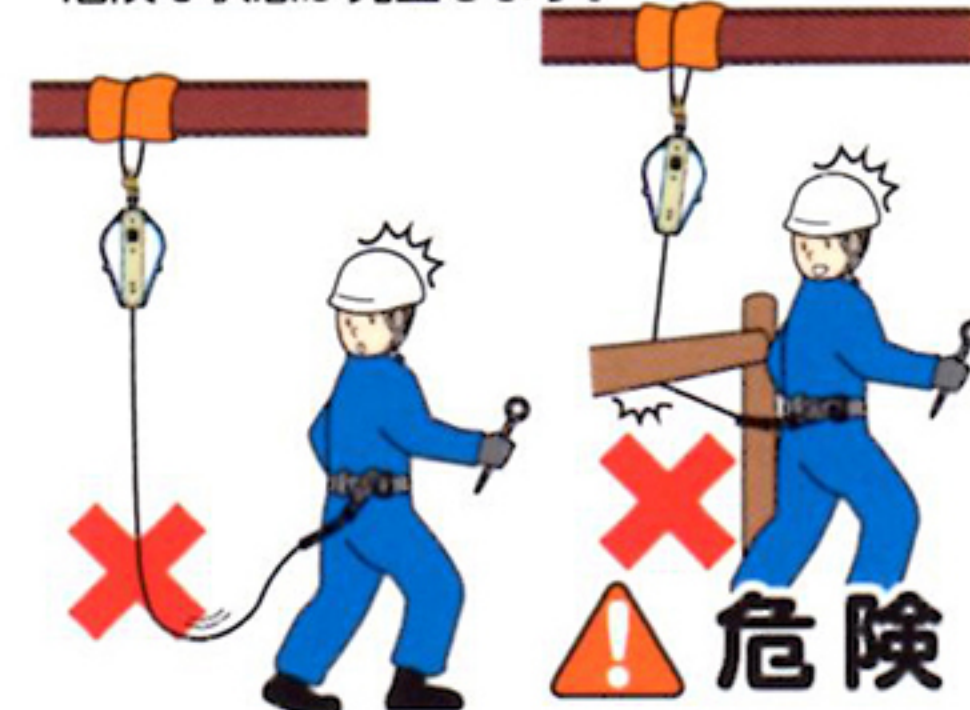
ワイヤーロープが電線（活線）等に接触すると感電する危険性があります。



危険

■ワイヤーロープにたるみが生じたり、障害物に引っ掛かる場所では使用しないでください。

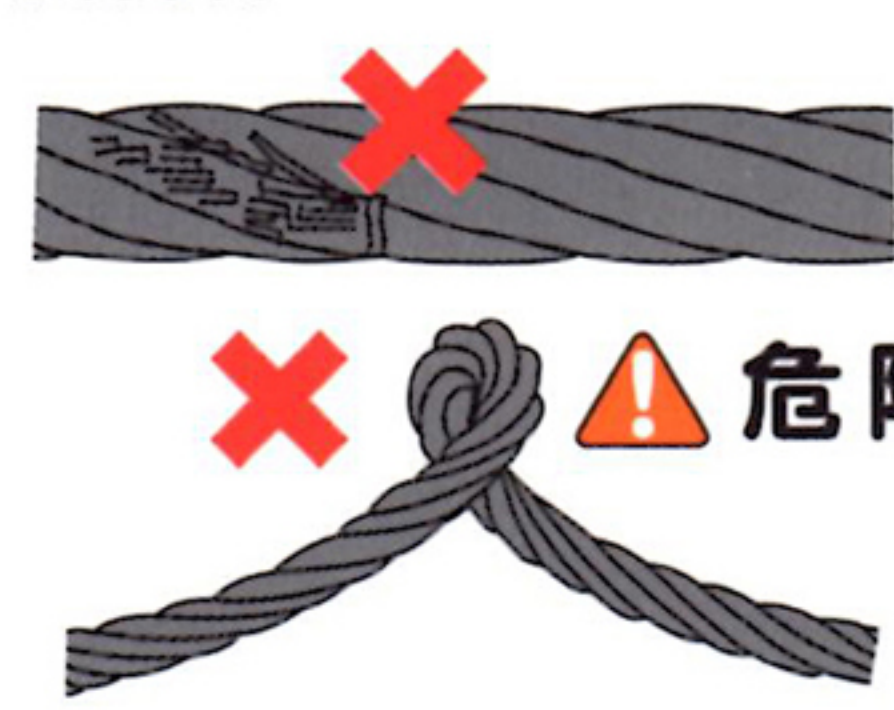
たるんだ状態や障害物に接触した状態で使用すると、落下距離が長くなったり、身体に絡んで危険な状態が発生します。



危険

■ワイヤーロープにさびや素線切れまたはキンクが発生しているものは使用しないでください。

素線1本でも切断したり、キンクが生じているものは、強度が不足し墜落阻止できないおそれがあります。



危険

■火気に近い場所や薬品・水・油等が付着する場所では使用しないでください。

安全ブロックは火気・薬品等に影響されると強度低下を招きます。また大量の水や油によってロック機能が作動しなくなる恐れがあります。



警告

■緩斜面での使用は注意してください。



傾斜が緩い場所ではワイヤーロープの引出し速度が遅く、ロック機構が働かない場合があります。

警告

■安全ブロックの取付点から30°以下の範囲内で使用してください。



範囲を越えての使用は万一の墜落時に振り子状態が大きくなり、他の構造物にぶつかるおそれがあります。

警告

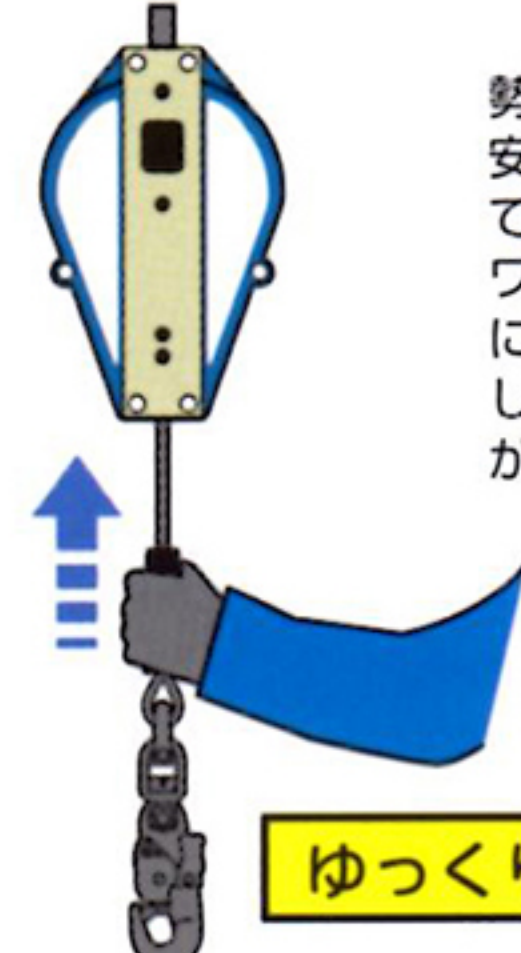
■移動中または作業中にワイヤーロープを腕や足の下に通さないでください。



移動中や作業中にワイヤーロープが絡まり、バランスをくずす場合があります。

注意

■引き出したワイヤーロープはゆっくりと巻き取ってください。



勢いよく巻き取ったり、安全ブロックを横にして巻き取ったりすると、ワイヤーロープが乱巻きになり、巻取り・引き出しができなくなる場合があります。

注意

ゆっくり収納

上記内容は取扱説明書も内容を一部抜粋したものです。

詳しくは安全ブロックの取扱説明書をお読みください。

注) 一度でも大きな荷重が加わったものは使用しないでください。内部に亀裂や変形が生じているおそれがあります。弊社の検査を受けるまでは使用しないでください。

スカイハンガー

●簡単に折りたたみ、コンパクトに収納。運搬も取付けも1人で出来るため、作業効率が大幅にアップします。

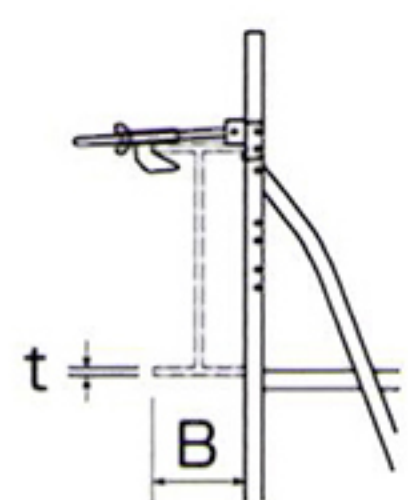


規格物性

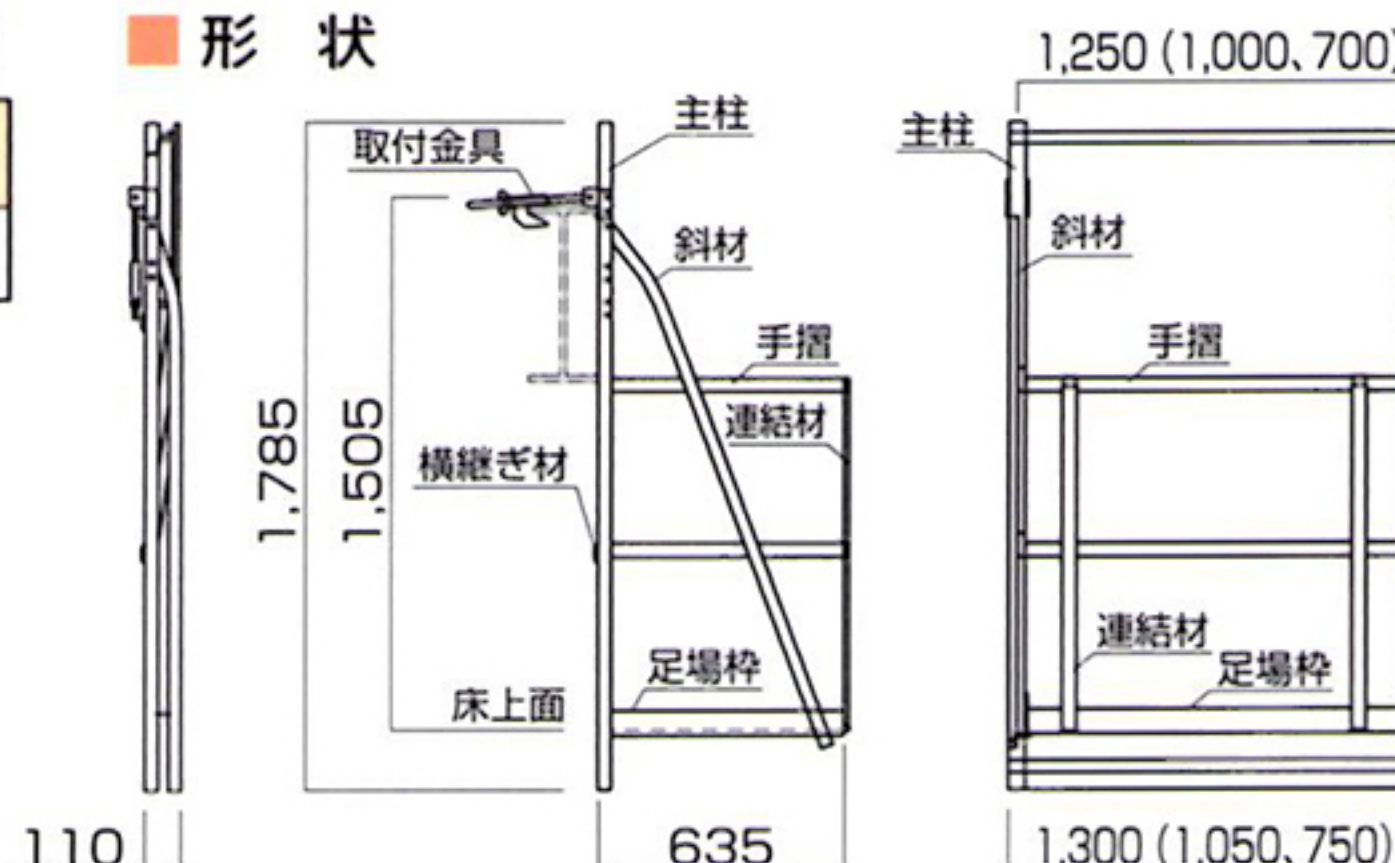
項目	内容		
横幅サイズ (mm/W)	750	1,050	1,300
重量	本体 (kg)	14.5	16.7
	取付金具 (kg)	4.0	4.0
積載荷重 (kg)	200	200	200

取付金具の規格 (鉄製)

B寸法 (mm)	t寸法 (mm)
120 ~ 490	7 ~ 32



形状



テスリーナ (ストッパー付)

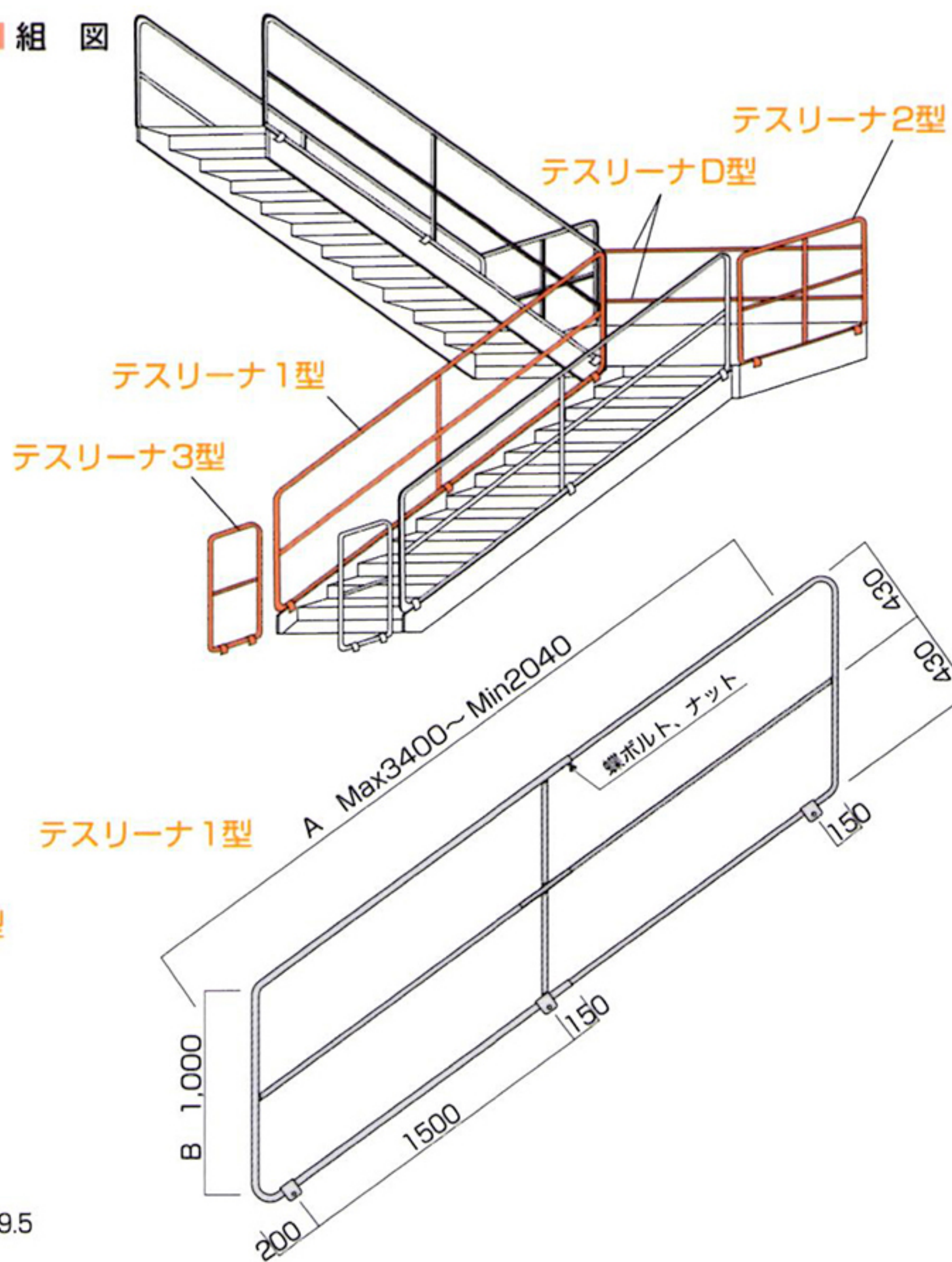
●伸縮可能な部材で組み立てるため、取付作業はきわめて簡単。手摺自体が落下する危険を未然に防ぐストッパー付きで安全です。



規格物性

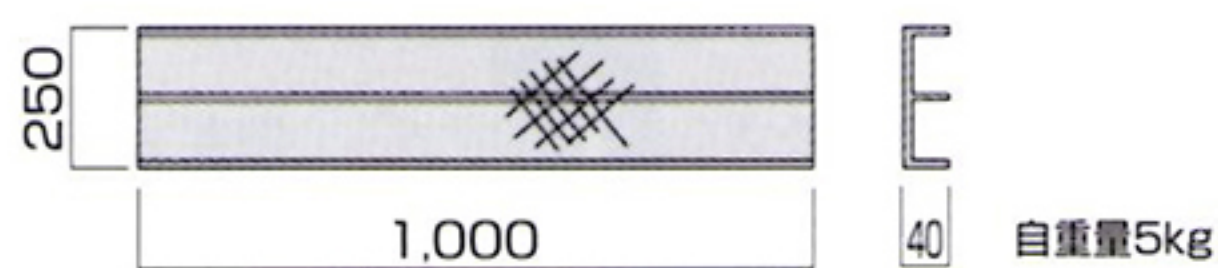
名称	A寸法 (mm)	B寸法 (mm)	重量 (kg)
テスリーナ1型	MAX3400 ~ MIN2050	1,000	22
テスリーナ2型	MAX1350 ~ MIN825	1,000	12
テスリーナ3型	550	1,000	7
テスリーナD型	MAX3000 ~ MIN1600		3

組図



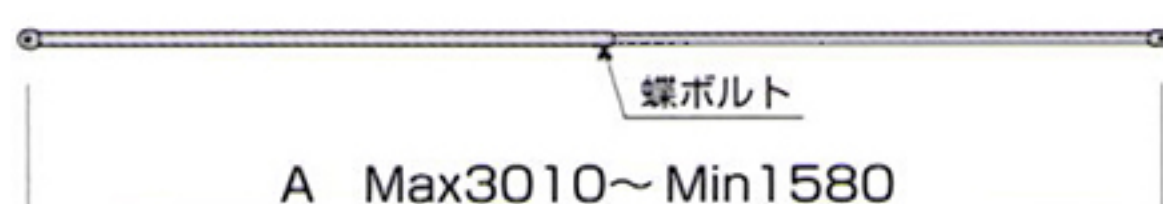
テスリーナ鉄骨階段用仮設踏板

水がたまる、つまづく、歩きにくい等の問題を一挙に解決する専用踏板です。

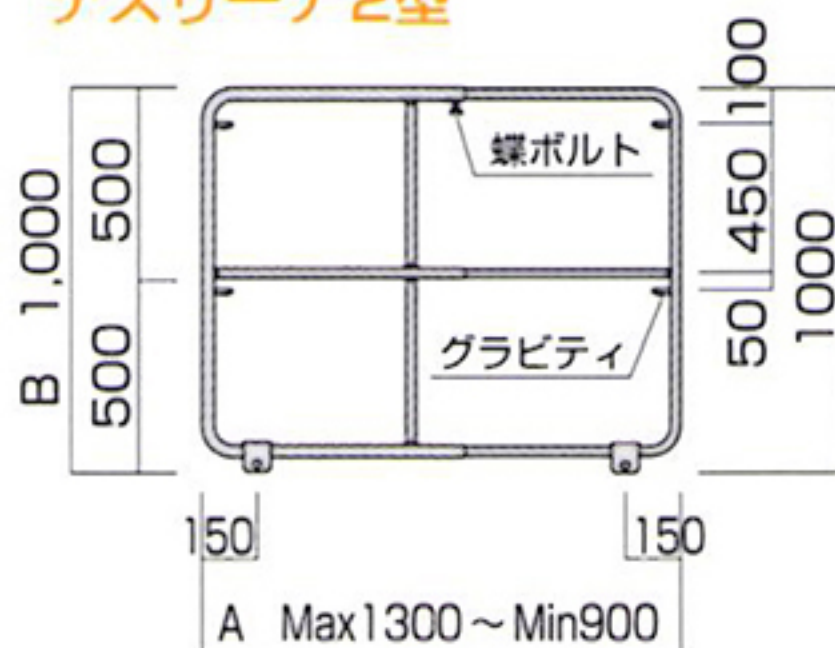


テスリーナD型

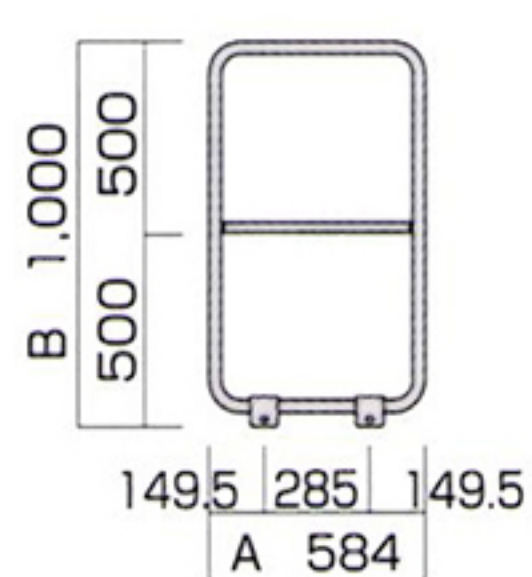
D型は踊り場1ヶ所につき2本使用が通常です。



テスリーナ2型



テスリーナ3型



## アドフラット

- 工事現場と同じ環境との調和を考え開発し、永い間みなさまに愛され仮囲いの定番品となりました。デザイン性と利便性が評価されグッドデザイン賞（ロングライフデザイン）を受賞しました。



## 現場と環境を調和します

凹凸がなく、真っ白なアドフラットホワイトを使用することで、工事現場と環境との美しい調和を実現させることができます。

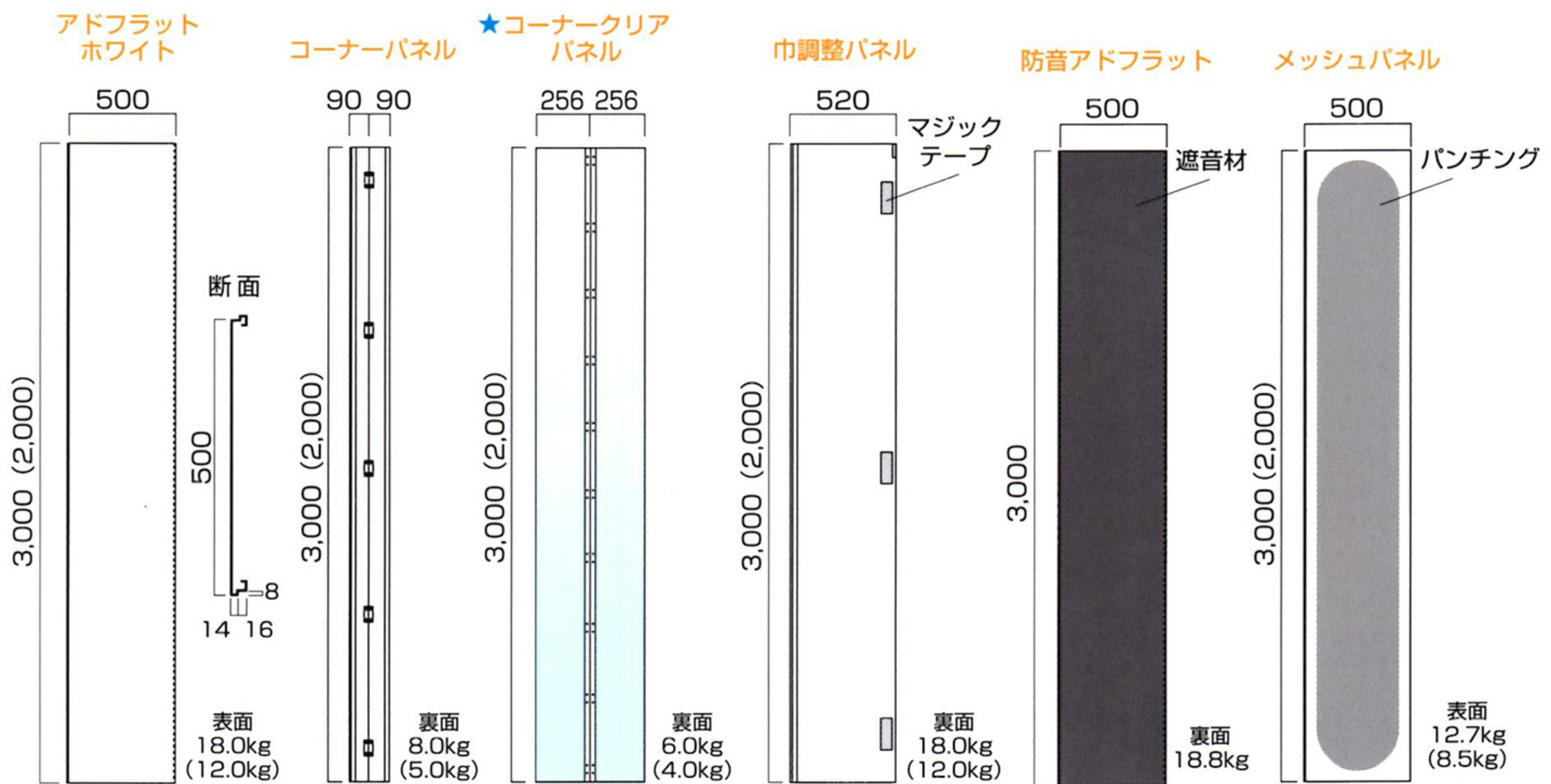
## デザイン

表面がフラットなので広告媒体として利用が可能です。

## 安全性に優れた面板

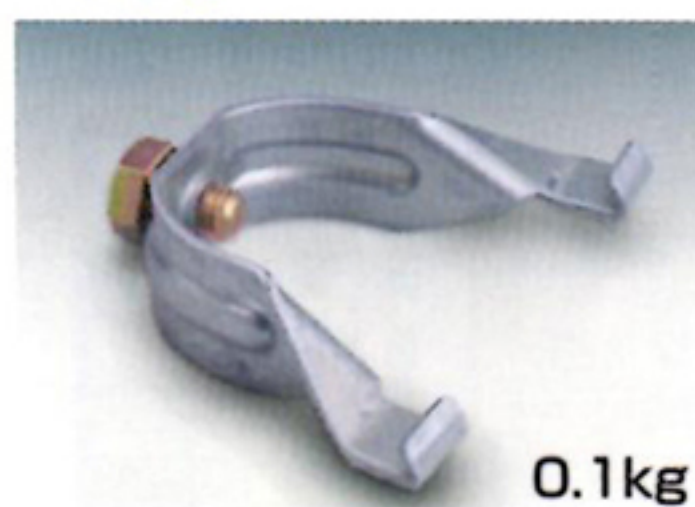
表面に突起物が無いので衣類や身体の一部をひっかける心配がありません。

## 製品図



★マークは、販売品となります。

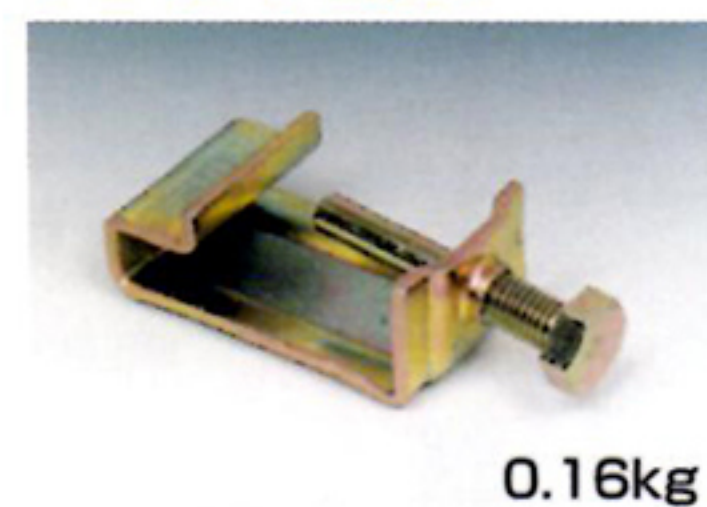
## Jフック



0.1kg

アドフラットの裏端部にひっかけ、単管をまたがせてボルトで締め付けます。

## ジョイント金具L



0.16kg

巾調整パネル・コーナークリアパネルを取付ける際に使用します。この金具でアドフラットにしっかり固定させます。

## ジョイント金具S



0.07kg

巾調整パネルを取付ける際に使用する金具です。アドフラットと巾調整パネルの下部を固定させます。

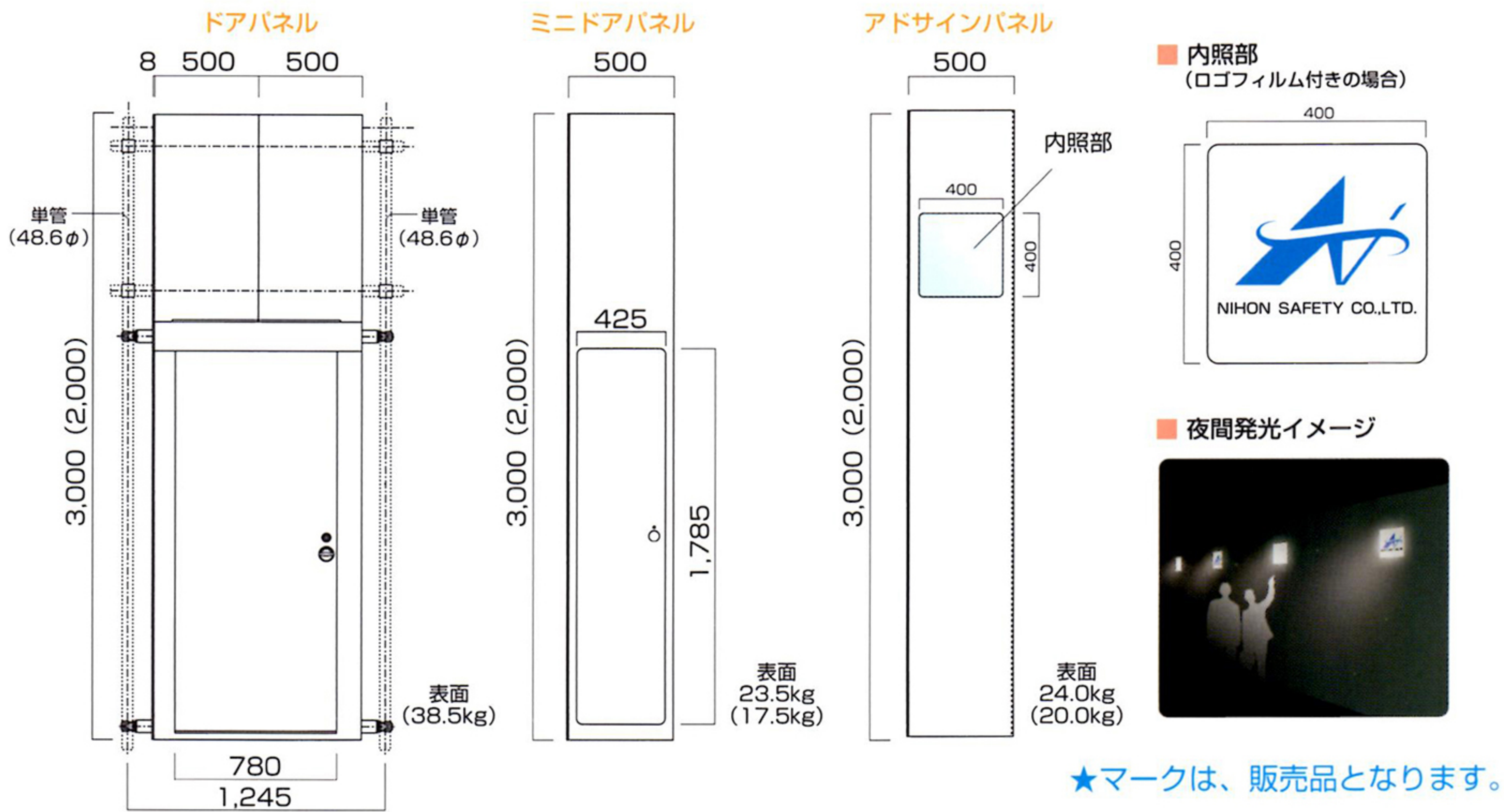
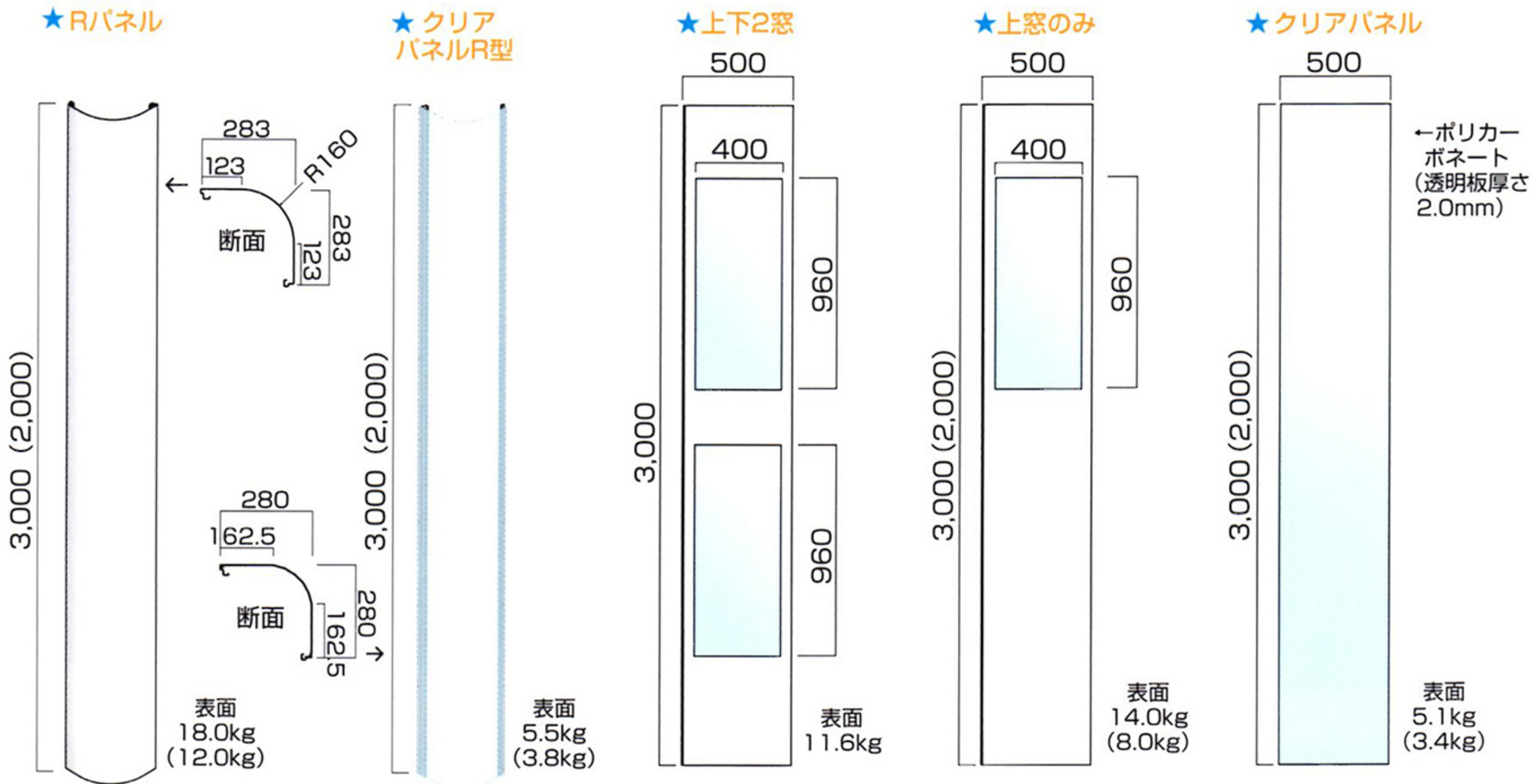
## アドフラットの出荷状態

出荷時は写真の様に軽量ラックに入っています。



※ご返却の際は納品時と同じ様に軽量ラックにセットして下さい。

## 製品図



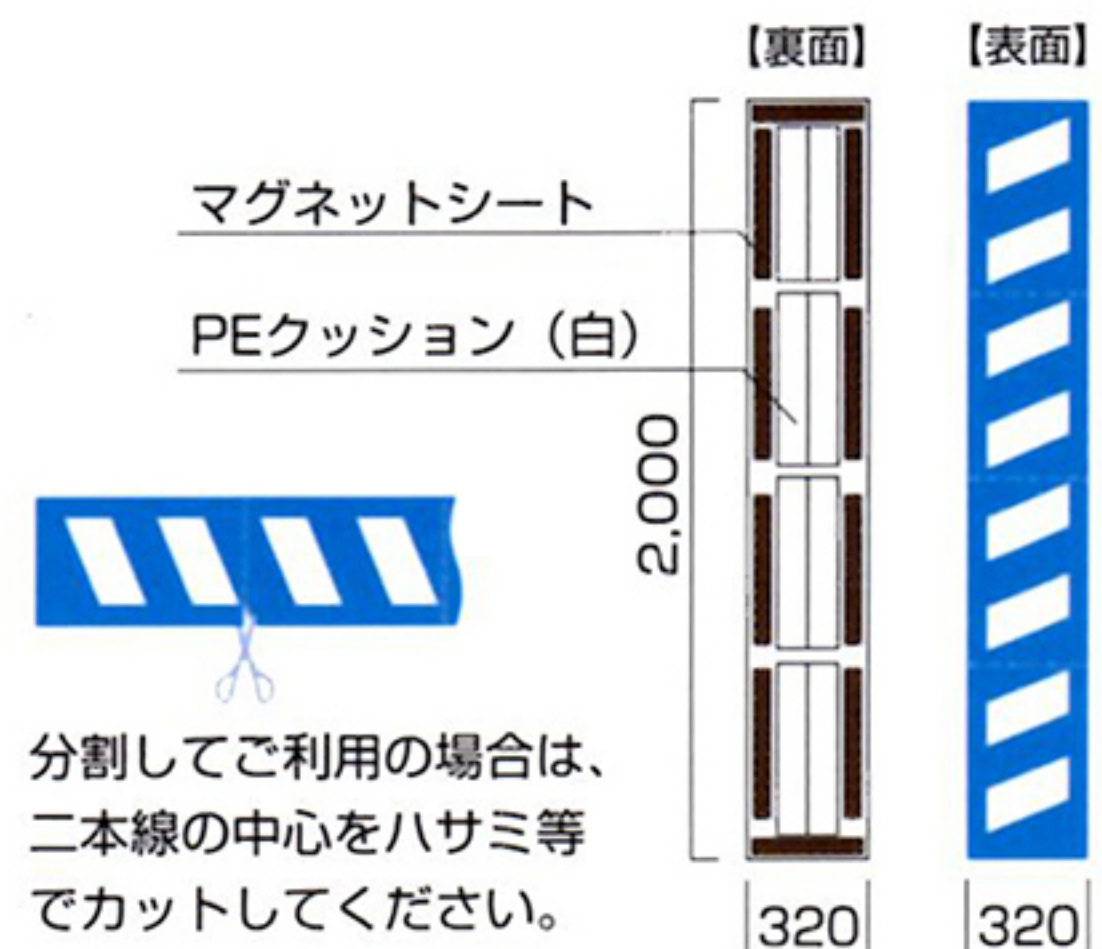
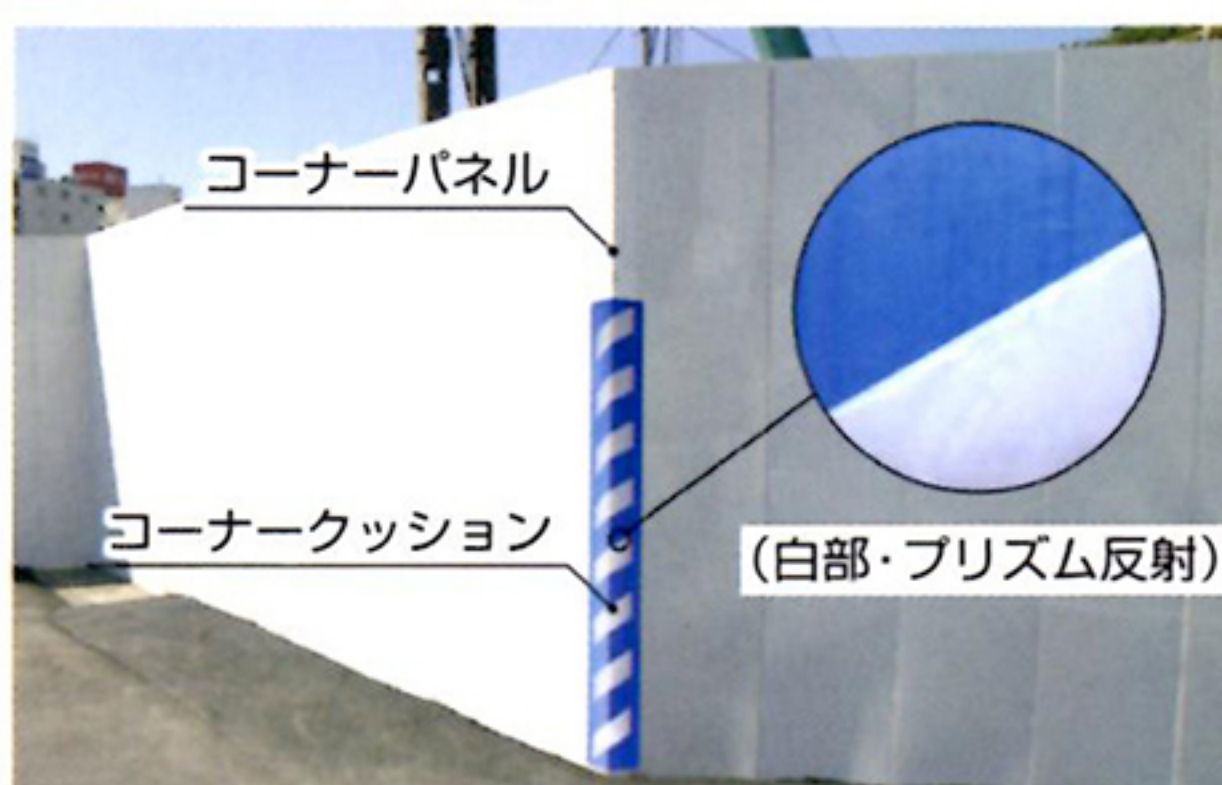
## コーナークッションマグネットタイプ (販売品)

マグネットで取付け簡単  
危険表示と衝撃防止の2役  
高輝度反射で、反射力アップ

■規格物性

材質	本体:PVC 裏面:クッション・PE ゴムマグネット
寸法	巾320mm×高さ2000mm

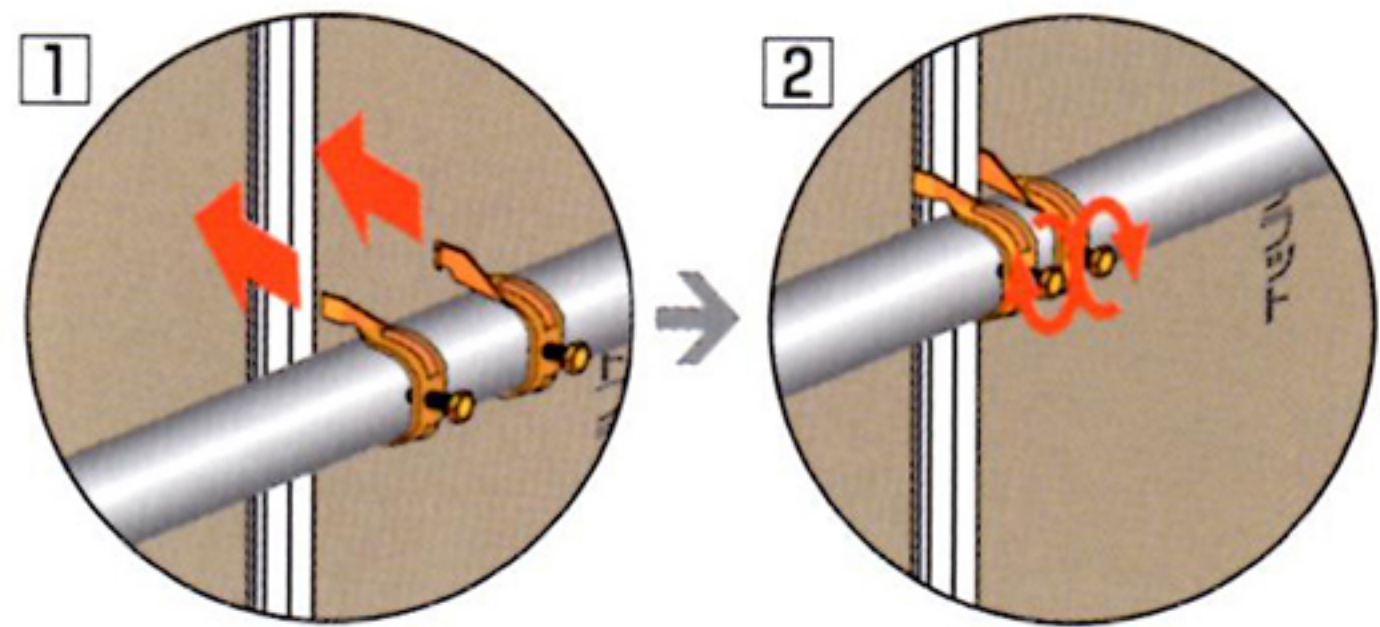
■コーナークッション設置イメージ



## 取扱い説明（アドフラット・巾調整パネル・コーナーパネル・必要金具）

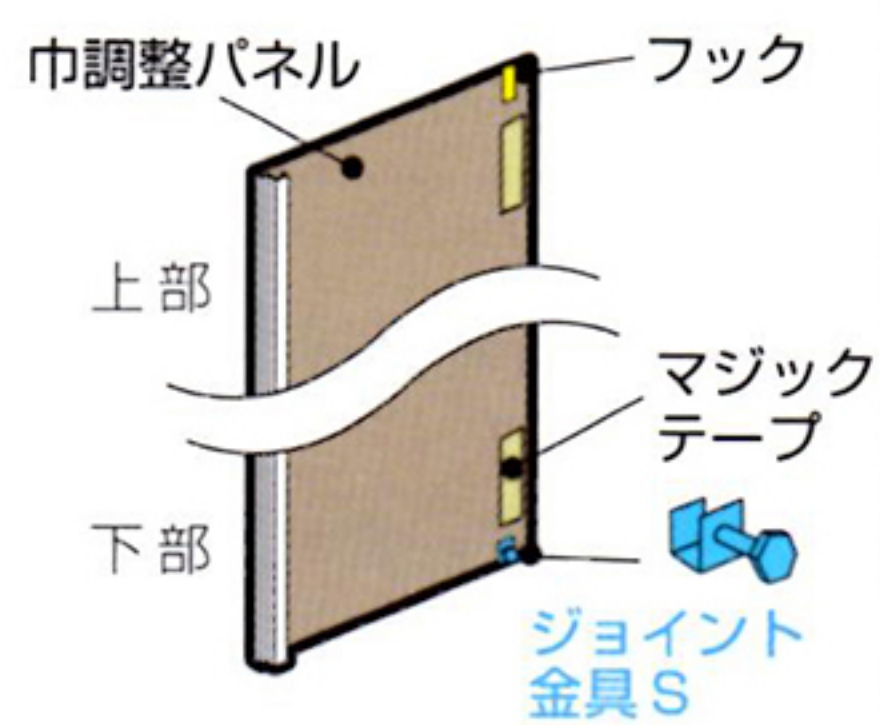
## アドフラット（Jフック）の使用方法

- 1 Jフックを単管にまたがせ、アドフラット裏端部に爪を引っ掛けます。
- 2 Jフックのボルトを締め、アドフラットを単管に固定します。

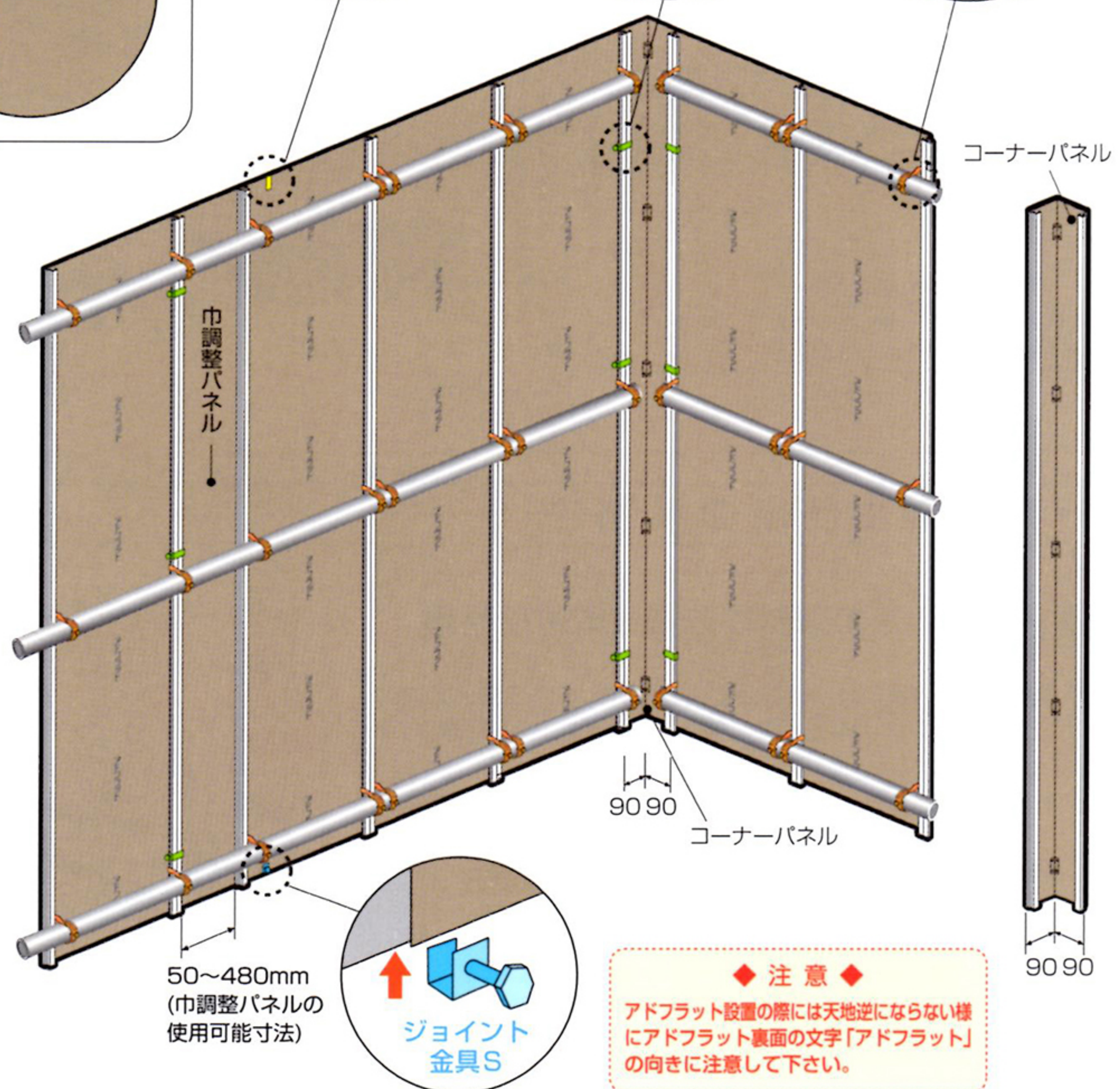


## 巾調整パネル取付け方法

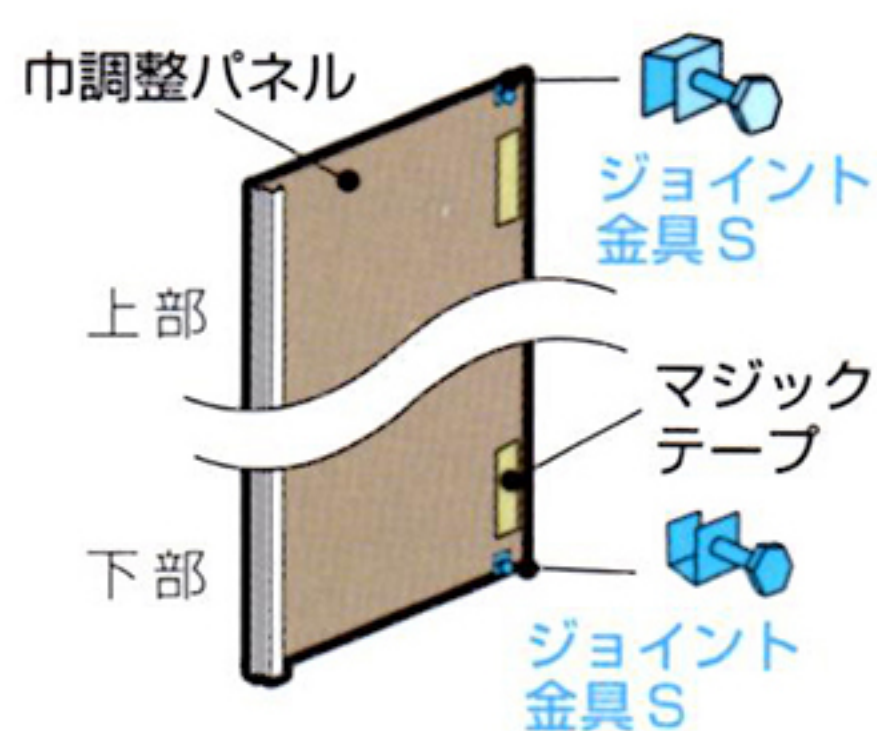
【上部フック留めの場合】



- 1 フックを隣のパネル上部にかける。
- 2 位置を合わせてジョイント金具Lで隣のパネルと固定する。
- 3 マジックテープのシートをはがし隣のパネルに巾調整パネルを密着させる。
- 4 下部をジョイント金具Sで締め付けて仕上がりです。

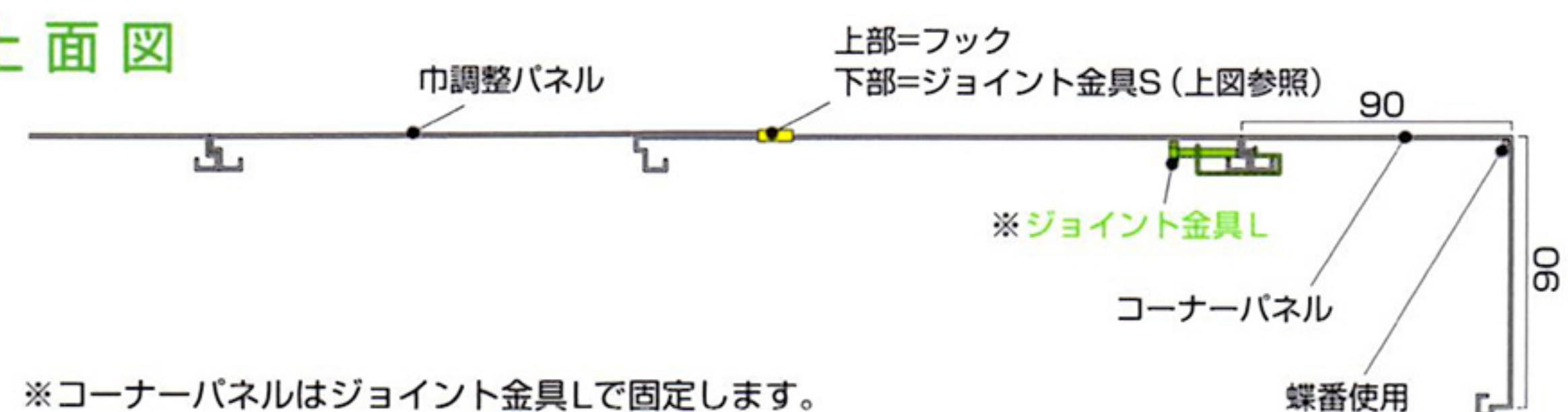


【ジョイント金具S留めの場合】



- 1 位置を合わせてジョイント金具Lで隣のパネルと固定する。
- 2 マジックテープのシートをはがし隣のパネルに巾調整パネルを密着させる。
- 3 上部・下部をジョイント金具Sで締め付けて仕上がりです。

## 上面図

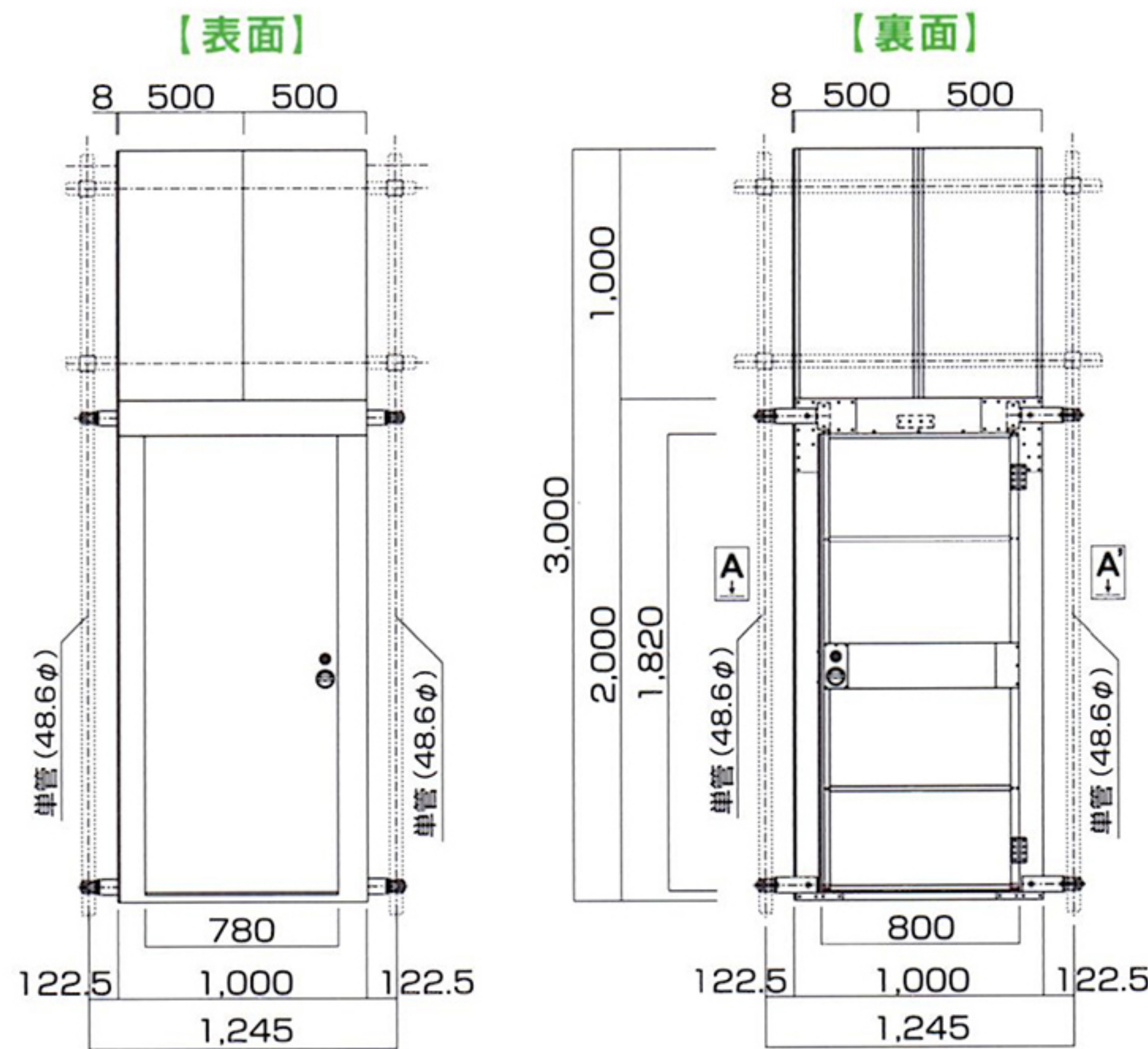


## アドフラット必要金具数量

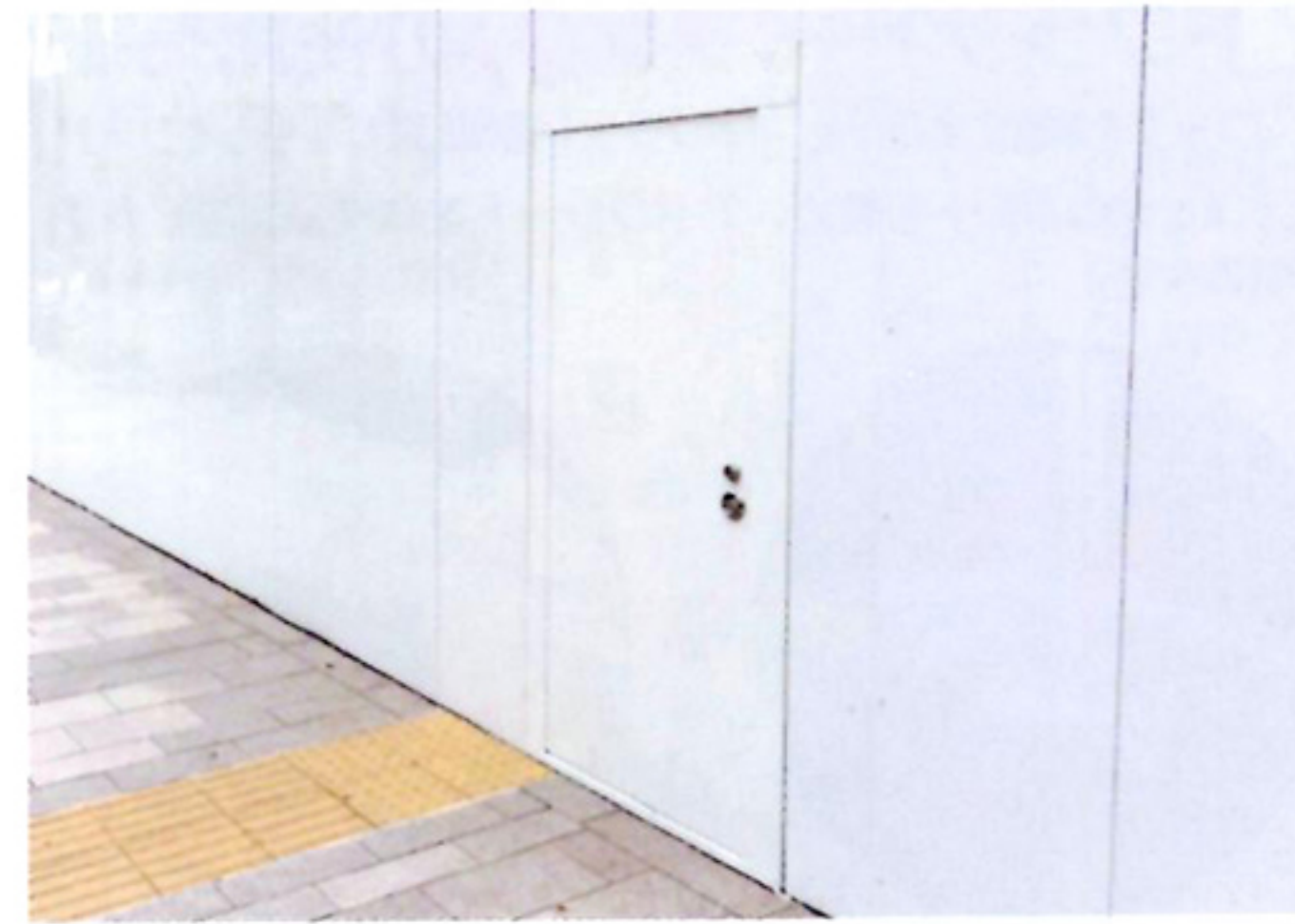
	アドフラット窓付パネル クリアパネル		巾調整パネル		コーナーパネル ミニドアパネル	
	2 m	3 m	2 m	3 m	2 m	3 m
Jフック	4	6				
ジョイント金具L			2	3	4	6
ジョイント金具S			1	1		

※巾調整パネル上部固定をジョイント金具Sで行う場合は、数量2になります。

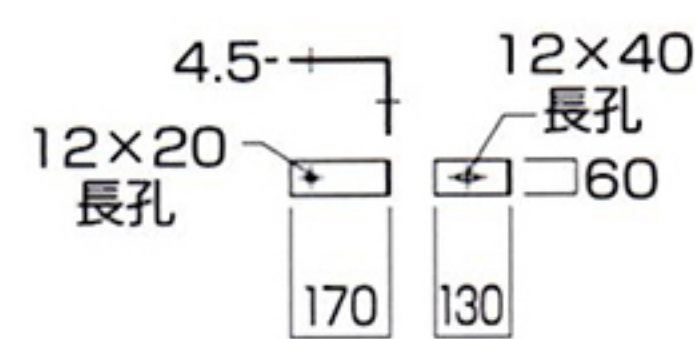
## ドアパネルの主な仕様



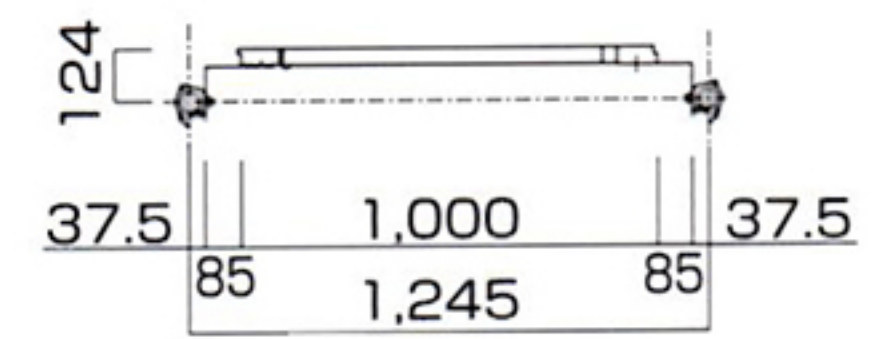
■ドアパネル設置写真（表側）



【固定具-1 詳細図】



【A-A' 断面図】



## ドアパネル使用の手引き

## ■ ドアパネルの取付け方法と取付け手順

- ① 梱包解体後、地面に水平に仮置きした状態で、ドアパネルの四隅の“固定具-1”をM10ボルトおよび座金にて、所定の位置に仮留めする。
- ② ドアを垂直に立て、左右前後水平になるように調整し、四隅の“固定具-1”を単管に本締めする。  
(単管への取付け状況は、製品図参照)
- ③ 設置後のドアパネルの上に、アドフラット標準パネルをセットし、金具にて単管に取付け、ドアパネル上部を形成する。  
(3m高さのアドフラットの場合、1m長さの標準パネルを2枚使用する)

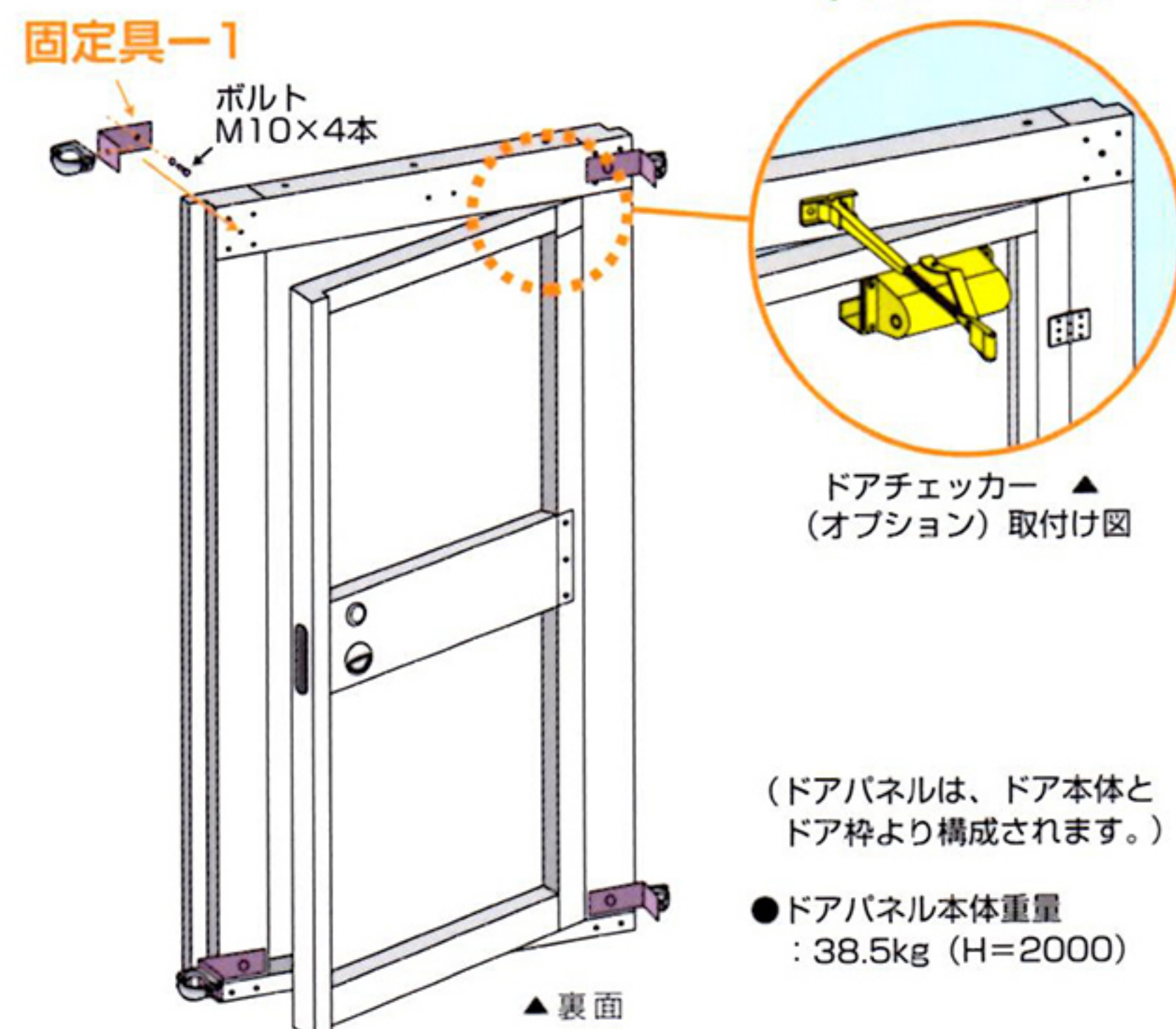
## ■ ドアチェッカー（オプション品）の取付け方法と手順

- ① ドアを設置する。
- ② 取付ける前に、ドアパネルが正しく水平に設置されていることを確認する。
- ③ ドアチェッカーは、ドアパネル設置完了後、付属のネジにて所定の位置に取付ける。

詳しくは「ドアチェッカー取扱い説明書」を参照して下さい。

## ◆ 注意 ◆

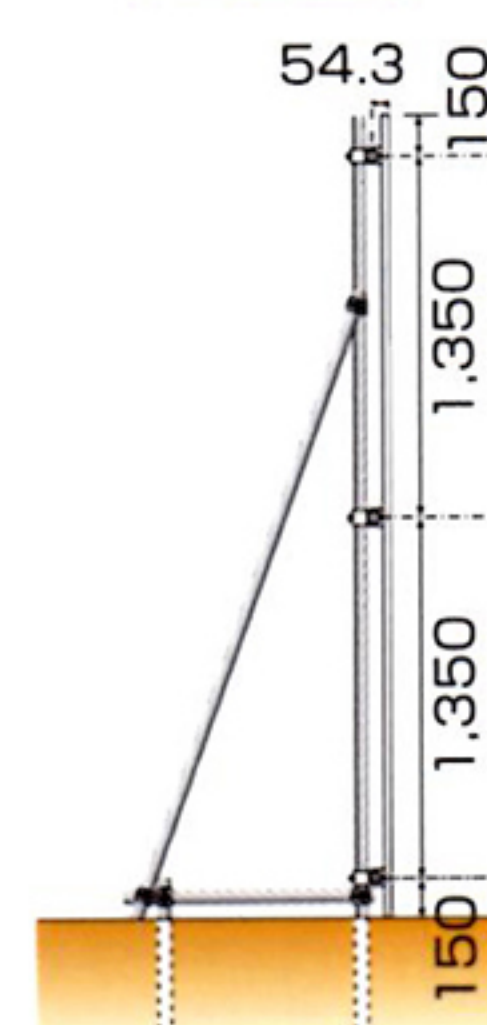
正しく水平に設置されるよう注意して下さい。水平に設置されないと、ドア本体とドア枠に隙間が生じる場合があります。また、チェッカーの調整が難しくなります。機種によっては、使用できないものがありますので、ドアチェッカーは、弊社にご注文いただくか、営業担当者にお問い合わせください。

【固定具取付け要領】  
(イメージ図)

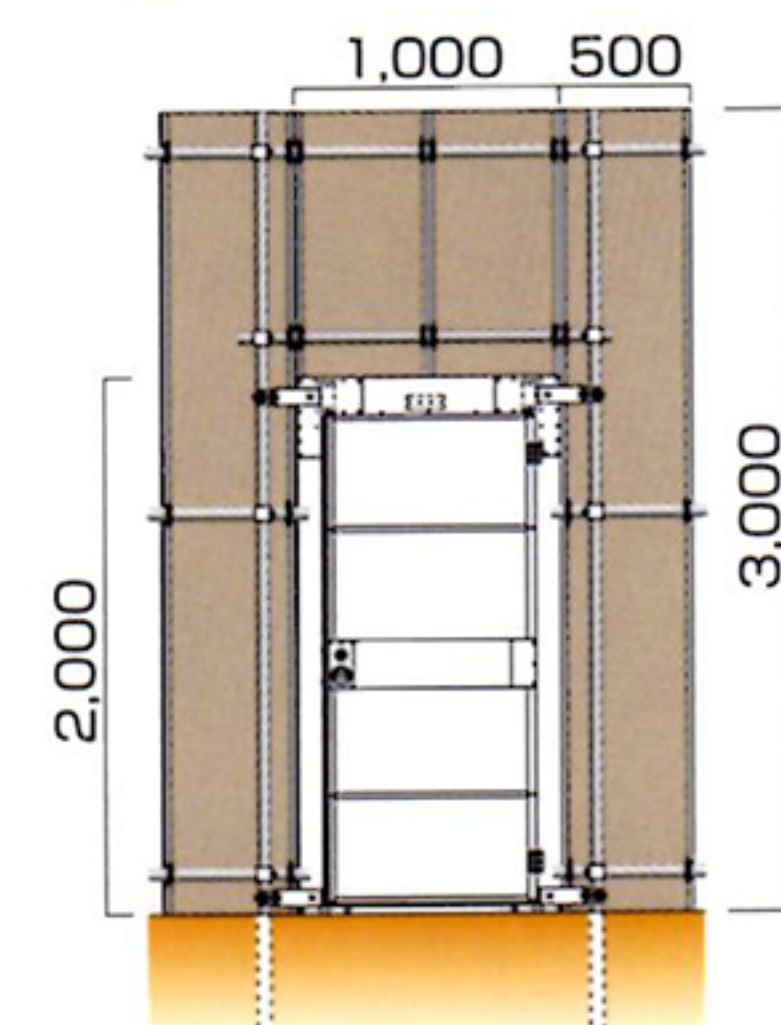
(ドアパネルは、ドア本体とドア枠より構成されます。)

● ドアパネル本体重量  
: 38.5kg (H=2000)

【断面図】



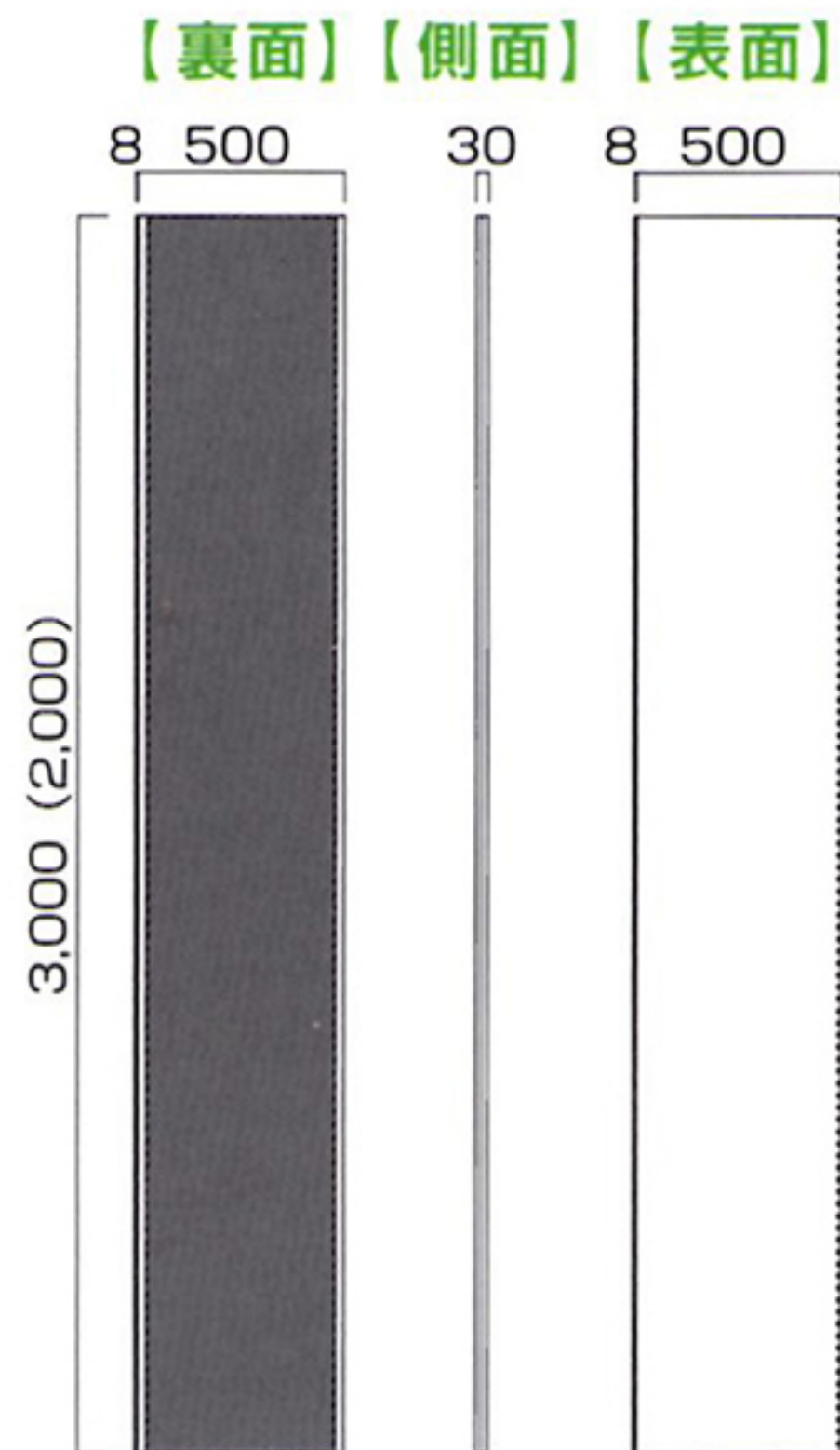
【立面図・裏面】





## 防音アドフラットの主な仕様

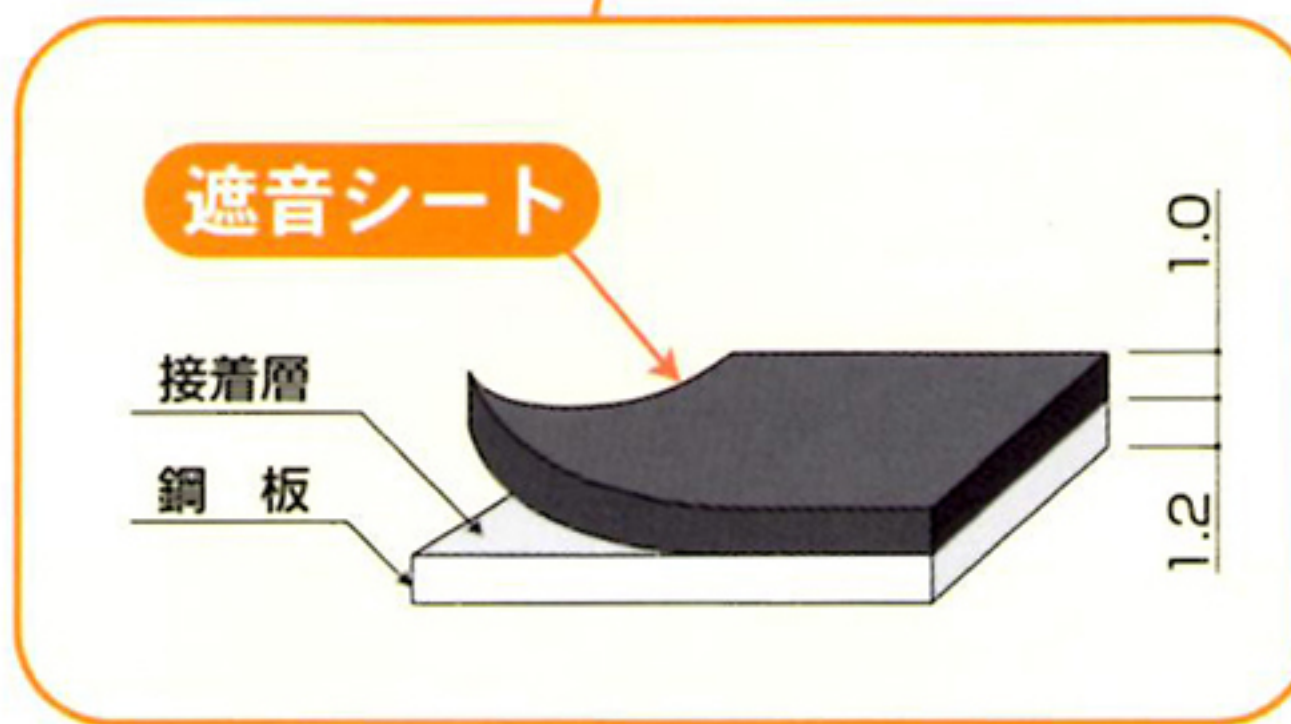
- 防音アドフラットは、アドフラットパネルに遮音シートを施し、音を遮断。周辺的环境に配慮した新しいタイプの仮囲いです。



■ 断面図



■ 部分拡大図



## 遮音性の向上

アドフラットパネルの特長をそのまま生かした状態で、遮音性能を向上しました。

## 余計な設置手間が不要

遮音シートがパネルと一体化しているため、脱着の手間が無く、設置も通常と同じ仕様で行えます。

## 耐候性が優れている

アスファルト改質材をベースとした積層構造であるため、耐候性が優れています。

## ■ 規格物性

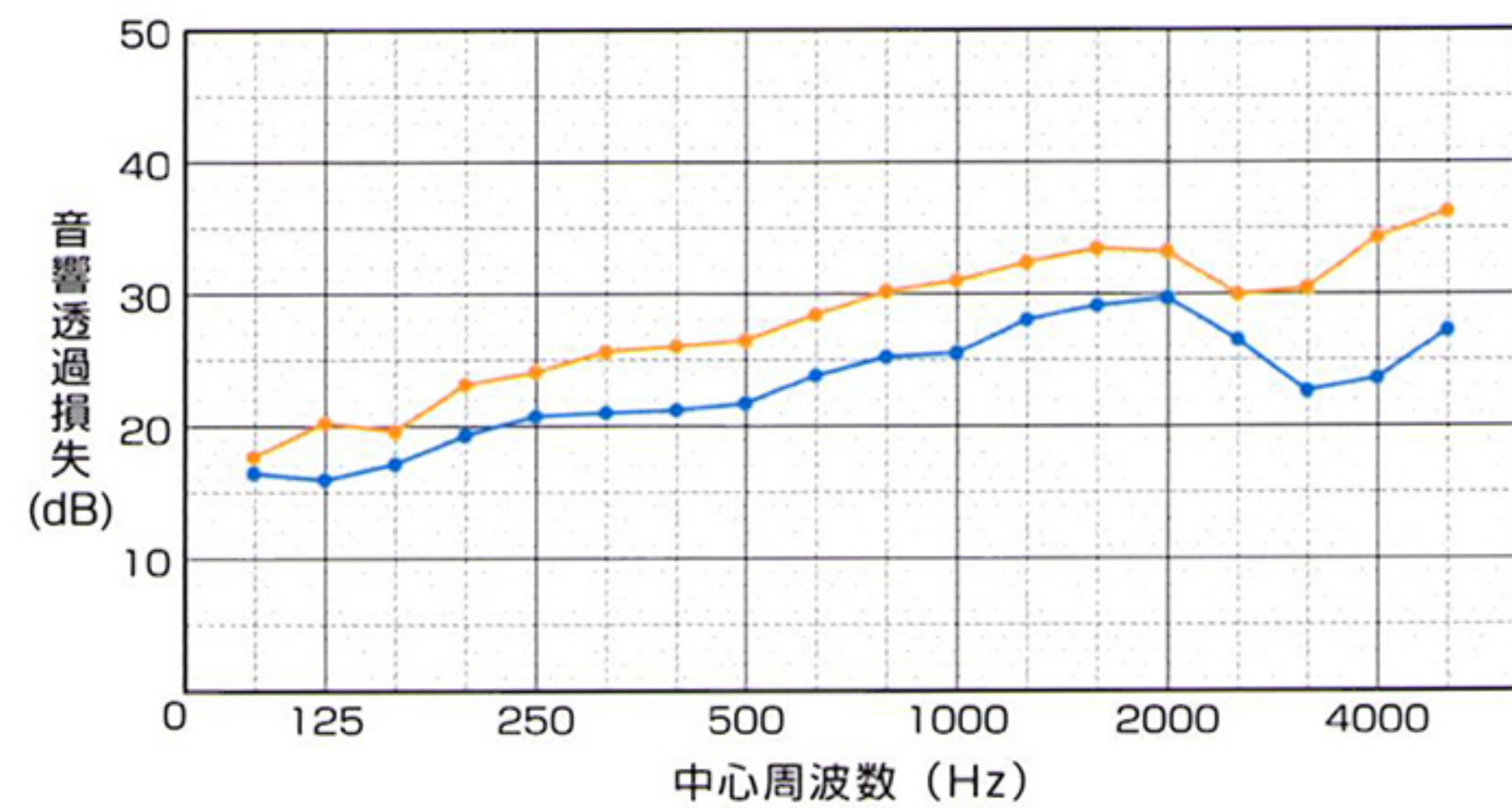
名称	防音アドフラット
重量	18.8kg (取付け金具なしの場合)
材質	原板: 溶融亜鉛メッキ鋼板 遮音材: アスファルト改質多層シート
寸法	巾500mm×高さ3000mm (2000mm)

## 防音アドフラット・アドフラット性能データ

## ■ 音響透過損失試験結果

音響透過損失 dB	中心周波数 Hz	125	250	500	1000	2000	4000
● 防音アドフラット		20.3	24.0	26.5	31.0	33.1	34.1
● アドフラット		16.1	20.7	21.8	26.6	29.7	23.7

地方独立行政法人 東京都立産業技術研究センター



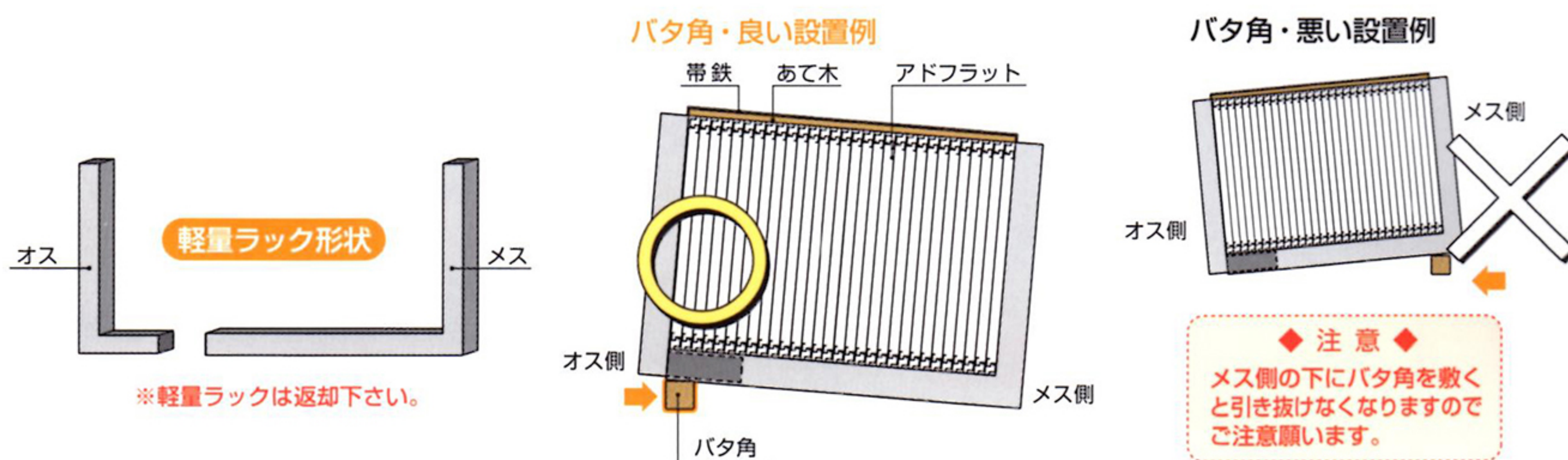
## アドフラット施工例 (現場実績)

看板、フィルム施工等、イメージアップ承ります。



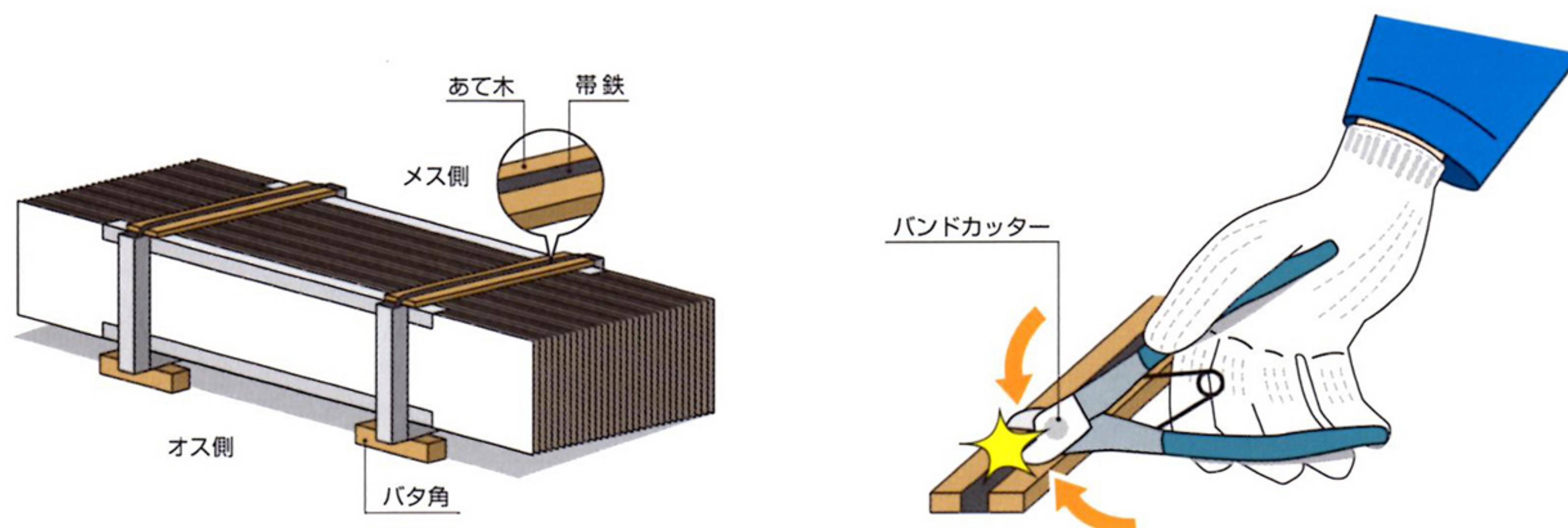
## アドフラットパネルの開梱手順

- ① 梱包されたアドフラットの軽量ラック、オス側を持ち上げるようにラックの下へバタ角 (60~70ミリ角) 等を敷いて下さい。



- ② ラック組されているアドフラットの帯鉄をバンドカッター等で切断してください。

※切断した帯鉄で怪我をする恐れがありますので、外側に折り曲げる等適切に処理をしてください。

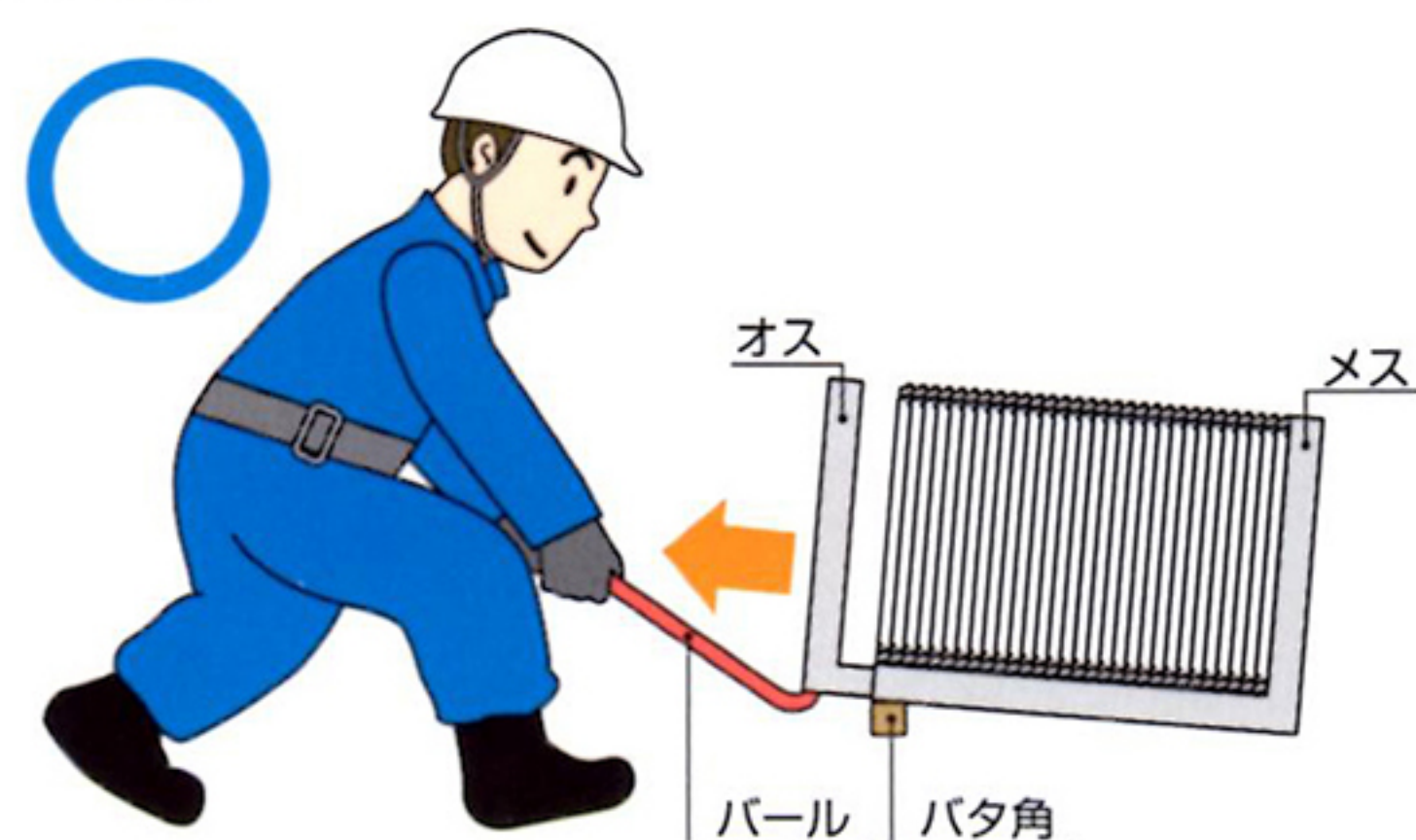


- ③ ラックのオス側を手前に引き抜いて下さい。手で外れない場合には、オス側のラックの下の凹みにボール等を入れ、手前引き抜いて下さい。

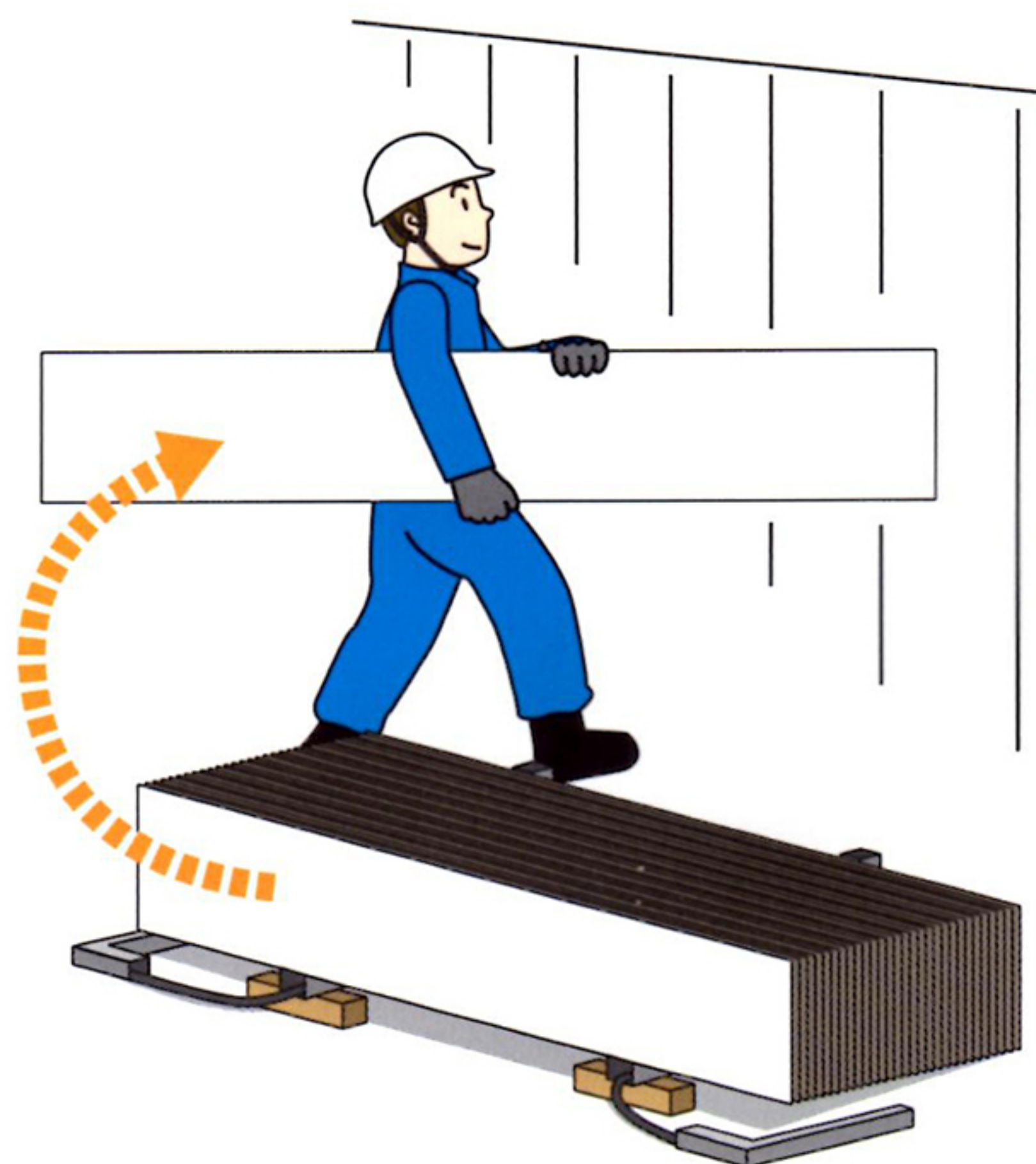
※ラックの端部が鋭利になっており、怪我をする恐れがあります。軍手等の保護具を必ず着用してください。

※ボールを使って引き抜く際に、力を掛け過ぎるとラックがバタ角から落ちてしまうことがあります。ご注意ください。

※体重を掛けて、一気に引き抜くと転倒の恐れがあります。ご注意ください。



- ④ アドフラットパネルを1枚ずつ取り出してご使用下さい。



## サイクルパネルゲート（門型ゲート）

- サイクルパネルゲートは、これからの資源循環型社会にふさわしい環境対応型のエコロジー商品です。優れた機能と環境への優しい配慮で建設現場における環境保全活動をサポートします。

## 再生PETパネル仕様

パネル部には、エコロジー素材として開発されたリサイクルパネルを採用しています。「PETボトルリサイクル推奨マーク」の使用を許可された認定素材です。



## パネルの入れ替えが簡単

枠体とパネル部とを分離した新構造により、パネルの脱着が容易になりました。パネル部は3分割なので破損した際にも部分交換だけで済みます。



## プレスを無くし、円滑な操作性

パネルの連結にはスプリング入り蝶番を採用し、円滑な操作性を実現しました。またこれまでトラブルの原因となっていた板プレスを無くし、すっきりとしたシンプル構造です。  
※81サイズ以下対象。



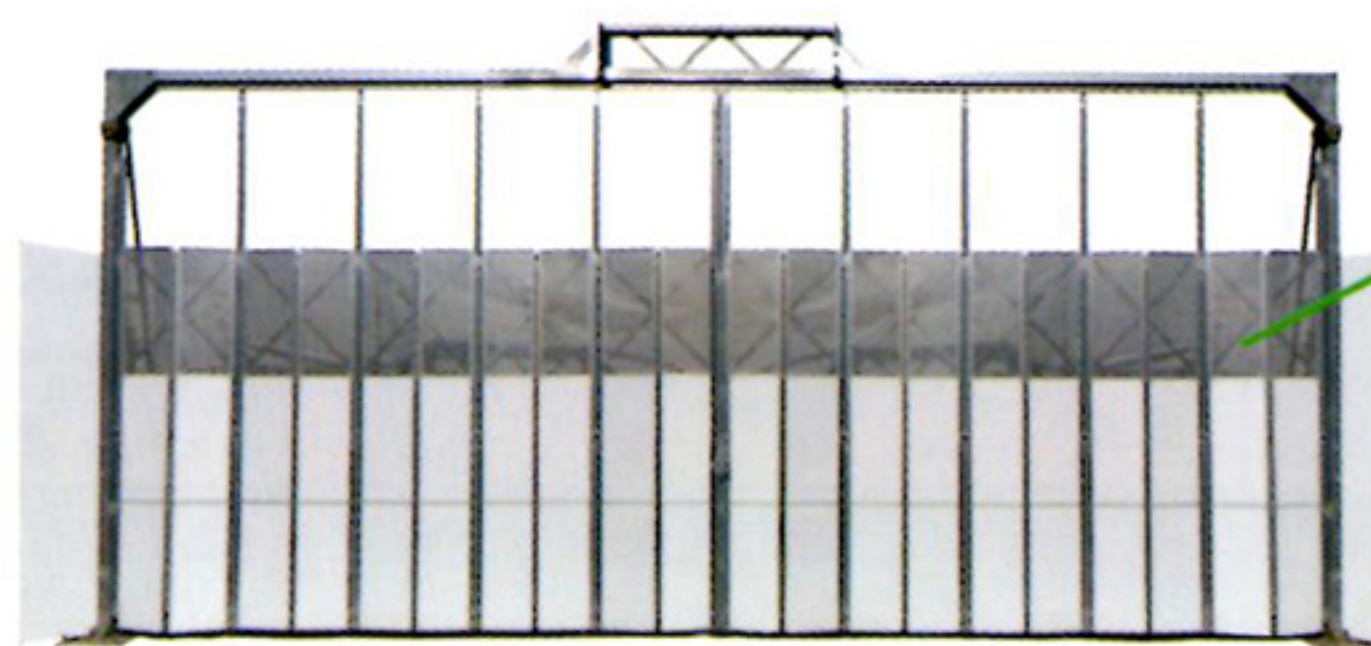
## ゆったり2m高のくぐり戸

出入りをスムーズに行うため、ゲート部のくぐり戸をゆったりサイズの2m高としました。これにより、実用的でより使いやすいゲートです。



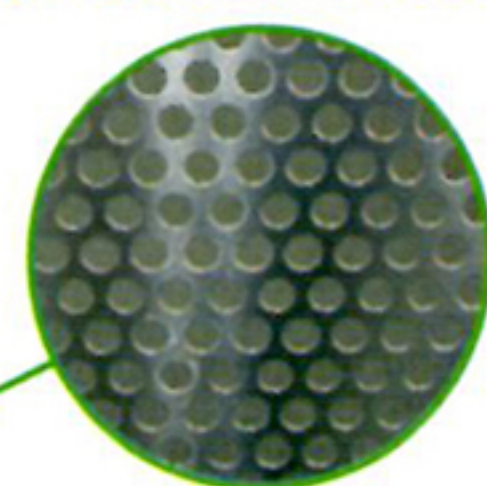
## 門型ゲート（柱付きタイプ・CYG）

サイクルメッシュゲート（CYG-90P）



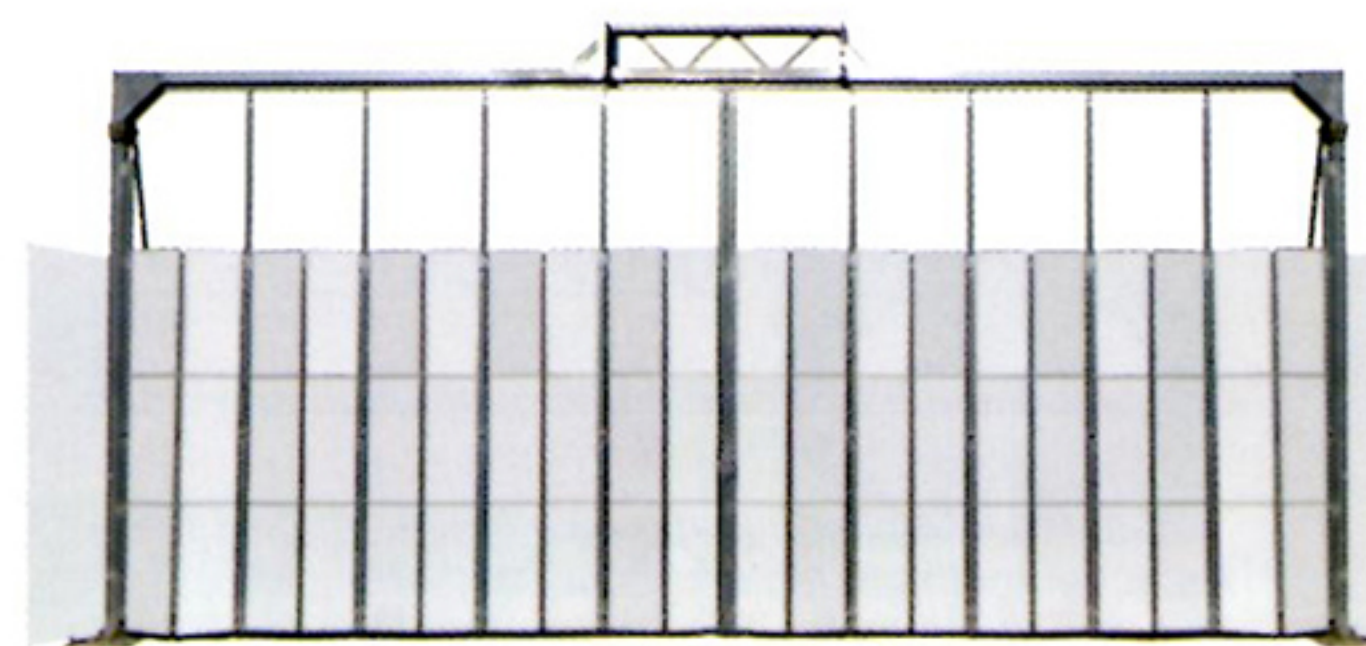
※上1段メッシュパネル仕様

## メッシュパネル



メッシュ部には、開孔率約40%のアルミ製パンチングパネルを採用

サイクルパネルゲート（CYG-90）



## 門型ゲート（柱無しタイプ・CLG） ※CLGは単管を使用

サイクルメッシュライトゲート（CLG-72P）

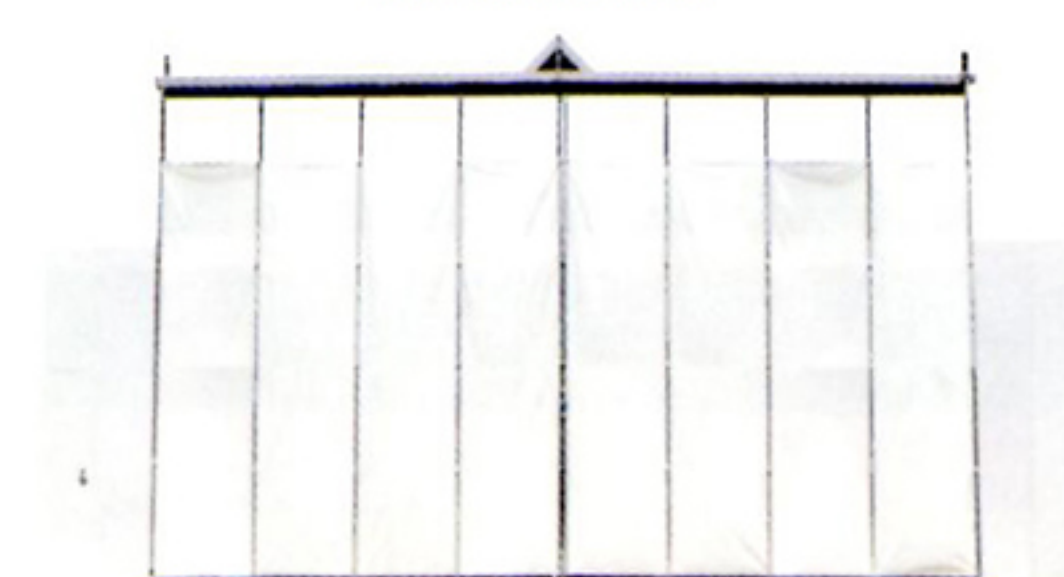


※上1段メッシュパネル仕様

サイクルライトゲート（CLG-72）



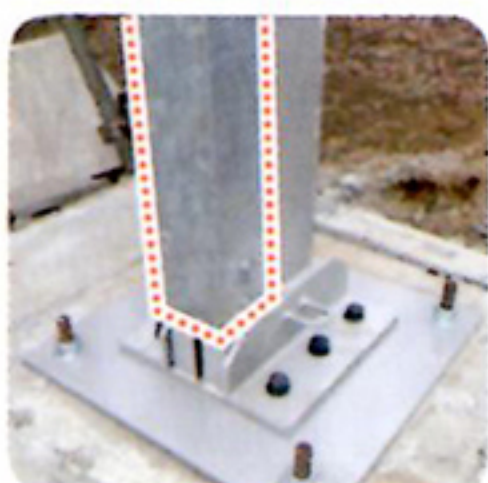
サイクルシートライトゲート（CLG-72S）



※シートは、販売品

## オプション

補強柱



現場の状況に応じてご使用下さい。

単管受けフック



安全対策品としてご使用下さい。

仮囲い柱固定用100角クランプ



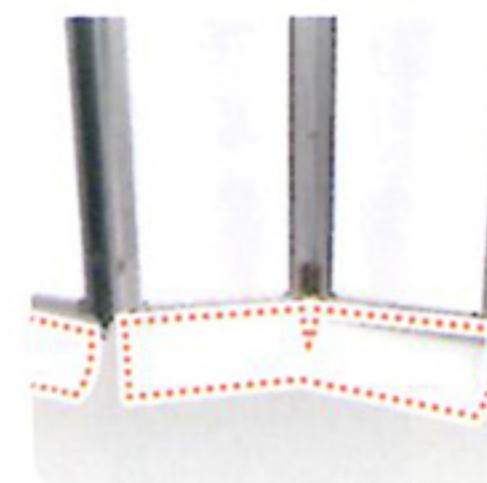
現場の状況に応じてご使用下さい。

パネル上部目隠シート



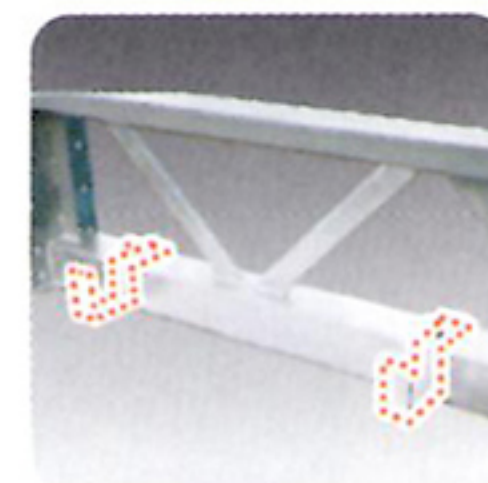
パネル上部の目隠しにご使用下さい。

パネル下部ゴムスカート



パネル下部の目隠しにご使用下さい。

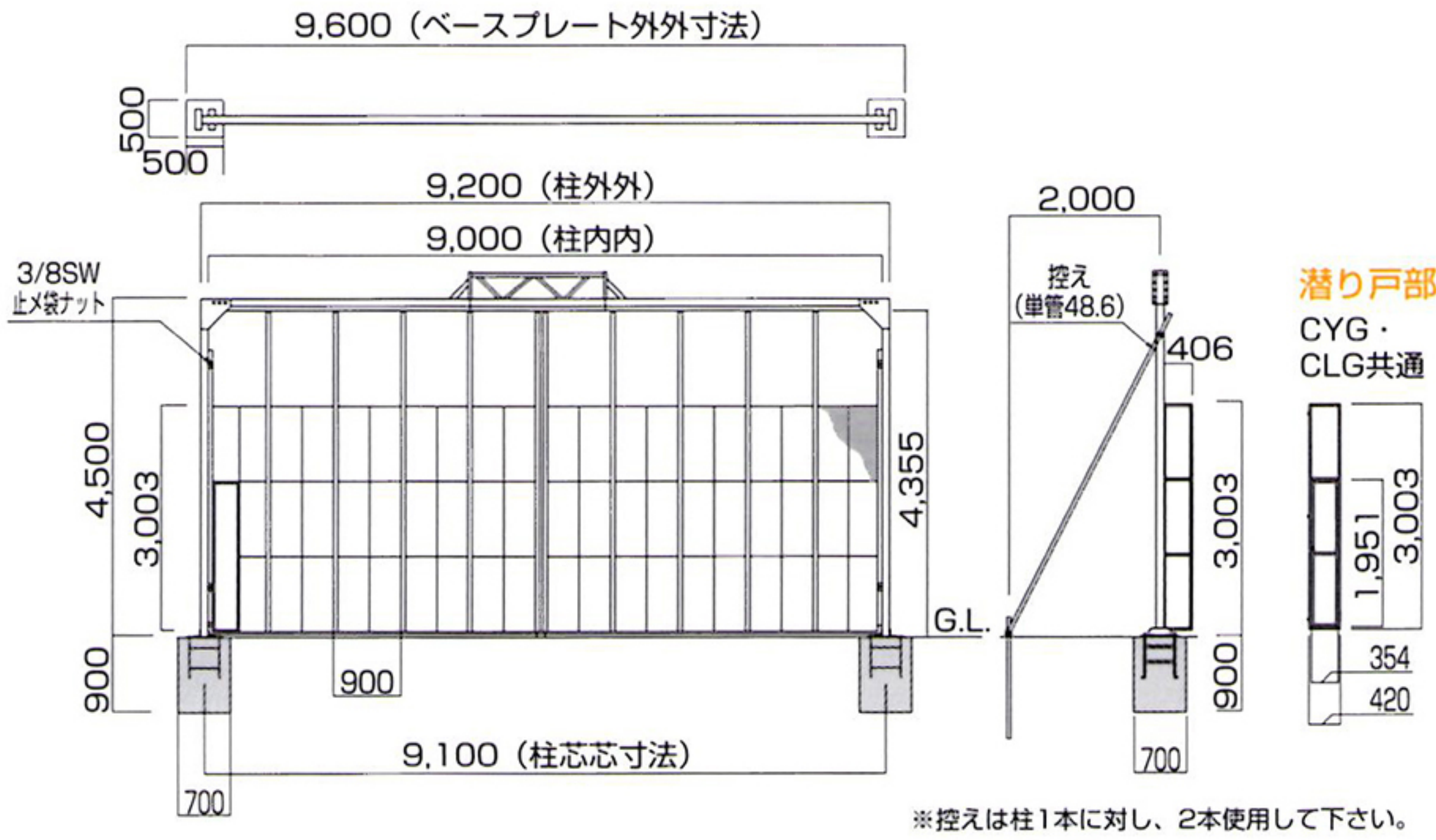
ケーブル受け



ケーブル類をスッキリと収納できます。

サイクルパネルゲート（門型）関連寸法図

サイクルメッシュゲート (CYG-90P)



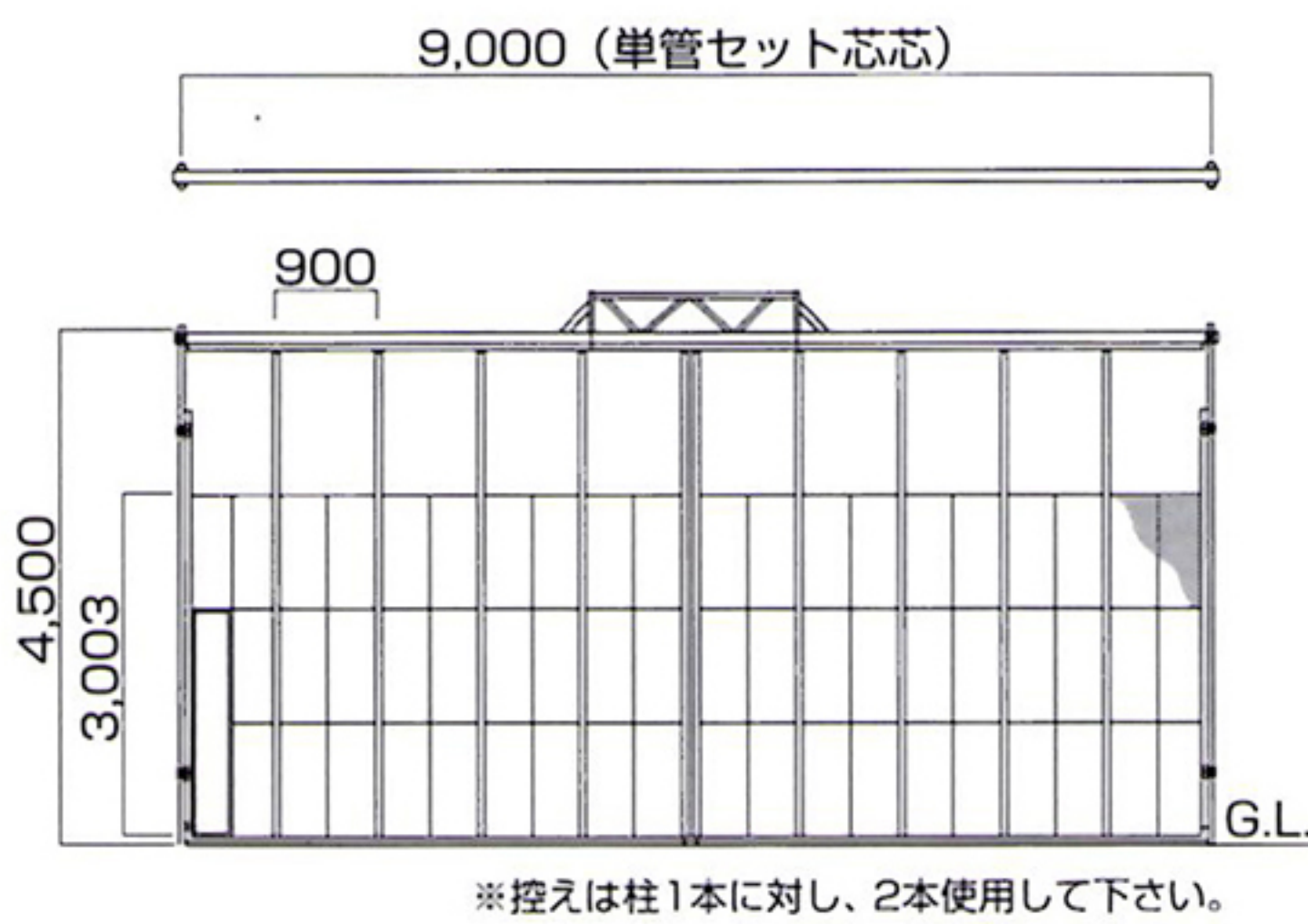
サイクルメッシュゲート/サイクルパネルゲート H=4,500mm

規格物性

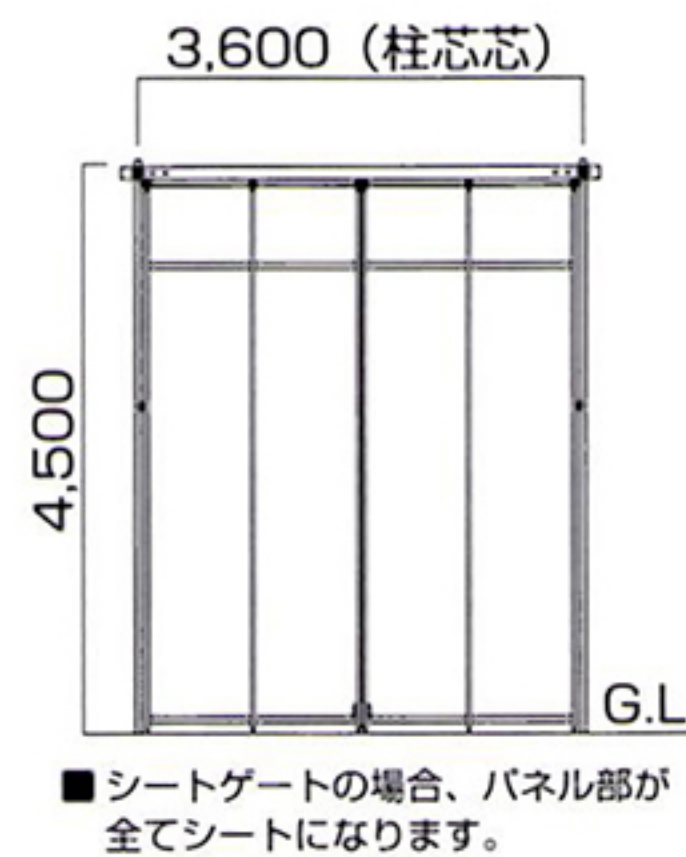
品番 ( )内はメッシュゲート品番	スパン (パネル数)	柱内内 (mm)	有効開口巾 (mm)	柱芯芯 (mm)	重量 (kg) ( )内はメッシュゲート重量
36 (36P)	4	3,600	3,240	3,700	401.4 (390.3)
45 (45P)	5	4,500	4,080	4,600	445.2 (431.3)
54 (54P)	6	5,400	4,920	5,500	488.0 (471.3)
63 (63P)	7	6,300	5,760	6,400	578.9 (556.6)
72 (72P)	8	7,200	6,594	7,300	600.7 (578.4)
81 (81P)	9	8,100	7,563	8,200	668.9 (643.9)
90 (90P)	10	9,000	8,460	9,100	808.5 (780.7)
99 (99P)	11	9,900	9,120	10,000	876.2 (845.6)
108 (108P)	12	10,800	9,950	10,900	933.6 (900.2)
117 (117P)	13	11,700	10,800	11,800	989.6 (953.4)
126 (126P)	14	12,600	11,640	12,700	1045.9 (1007.0)
135 (135P)	15	13,500	12,100	13,600	1932.3 (1890.6)
144 (144P)	16	14,400	12,900	14,500	2016.9 (1972.4)

注1) 台風などの強風の際には、全開にするかパネルを外すなど適切に対応してください。  
注2) 都市部、風速18m以上の場合はご相談下さい。

サイクルメッシュライトゲート (CLG-90P)



サイクルシート  
ライトゲート  
(CLG-36S)



サイクルメッシュライトゲート/  
サイクルライトゲート / サイクルシートライトゲート

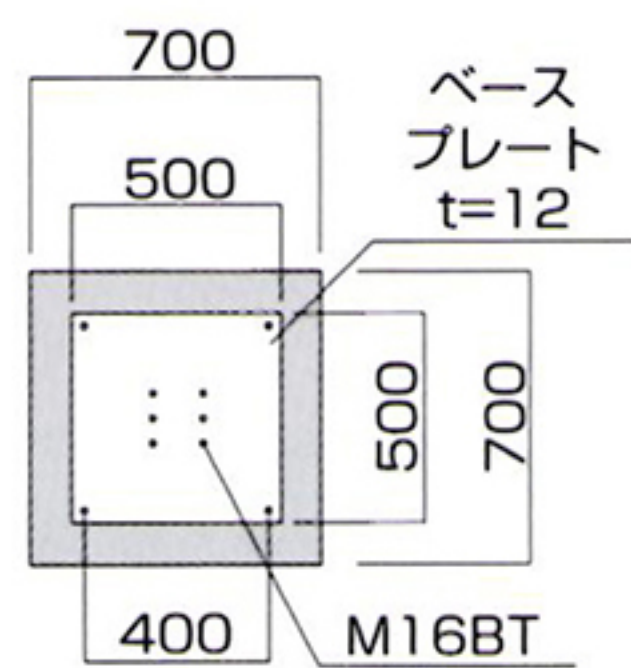
H=4,500mm

規格物性

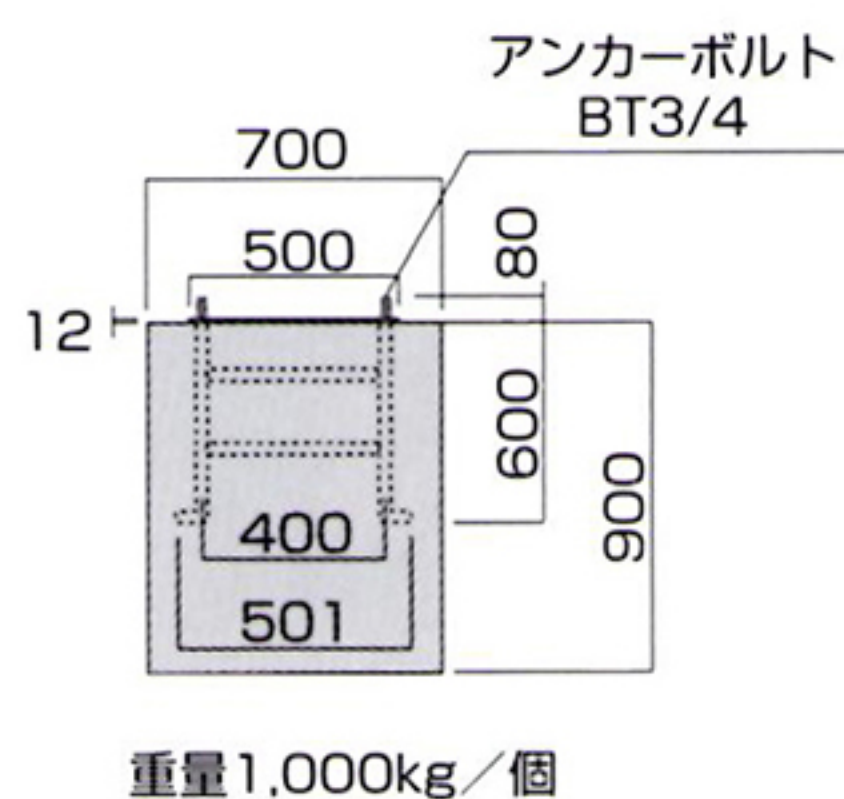
品番	スパン (パネル数)	有効開口巾 (mm)	単管セット 芯寸サイズ (mm)	メッシュゲート 重量 (kg) 品番末尾に5付	ライトゲート 重量 (kg)	シートゲート 重量 (kg) 品番末尾に5付
36	4	3,310	3,600	178.1	189.2	116.0
45	5	3,950	4,500	215.0	228.9	138.3
54	6	4,765	5,400	251.0	267.7	159.7
63	7	5,580	6,300	288.8	308.2	182.9
72	8	6,400	7,200	347.0	369.2	226.5
81	9	7,200	8,100	408.4	433.5	273.3
90	10	8,100	9,000	451.5	479.3	301.8

基礎工事前用プレキャストコンクリート

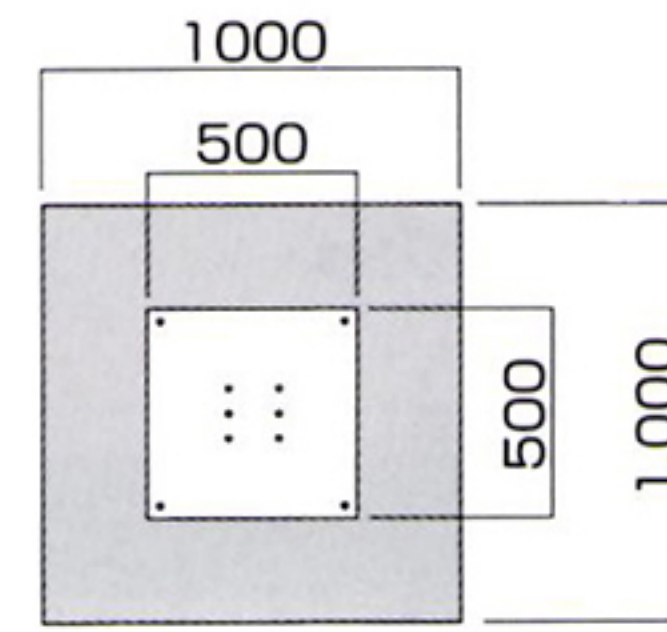
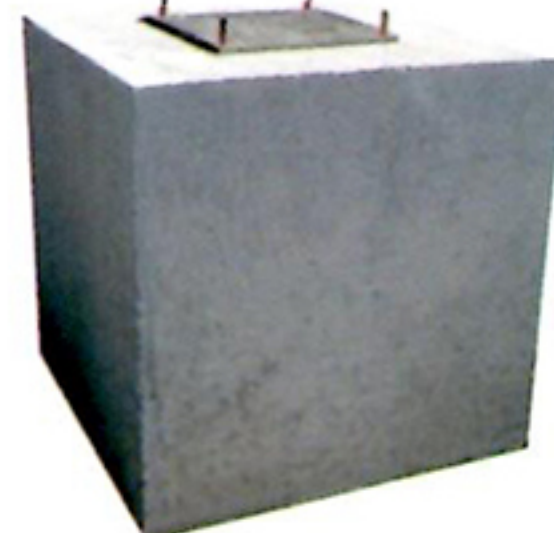
小タイプ



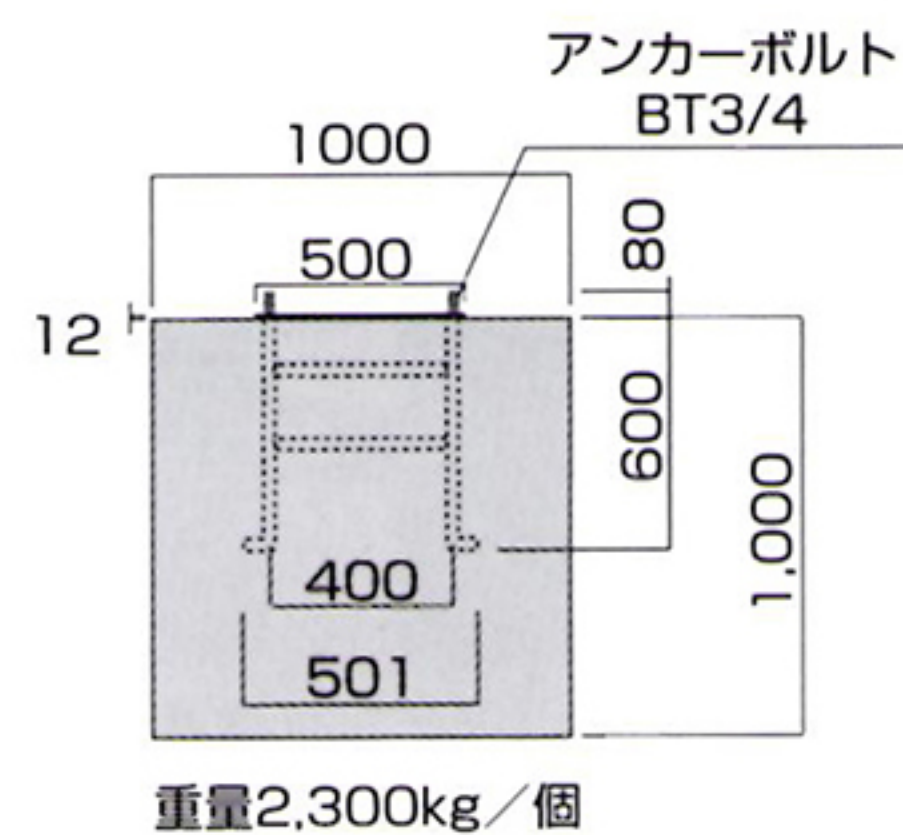
推奨ゲートサイズ  
CYG-36  
~ CYG-90  
(立地条件によっては  
126サイズまで使用可)



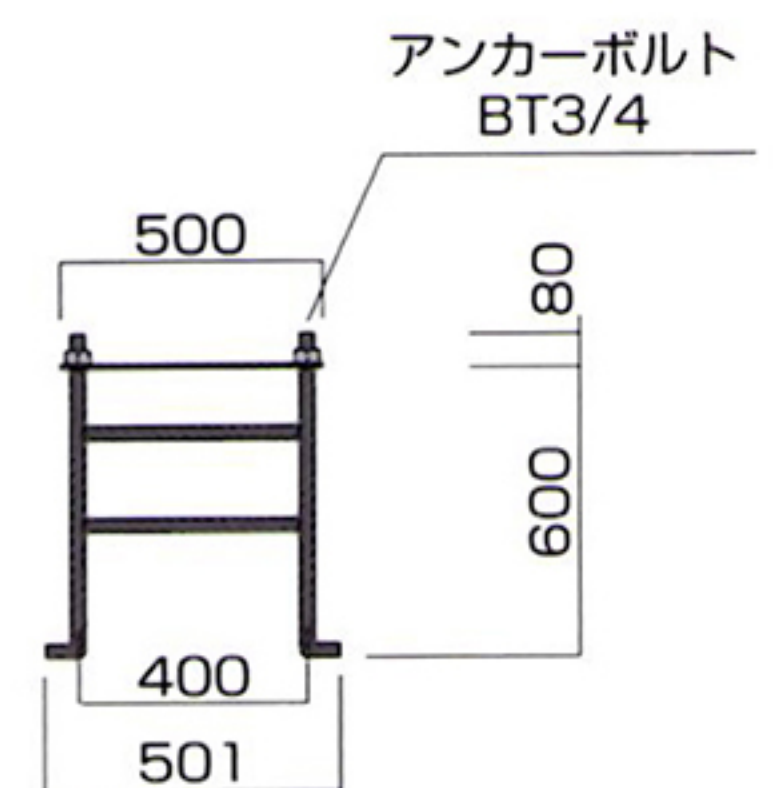
大タイプ



推奨ゲートサイズ  
CYG-99  
~ CYG-144



アンカーセット

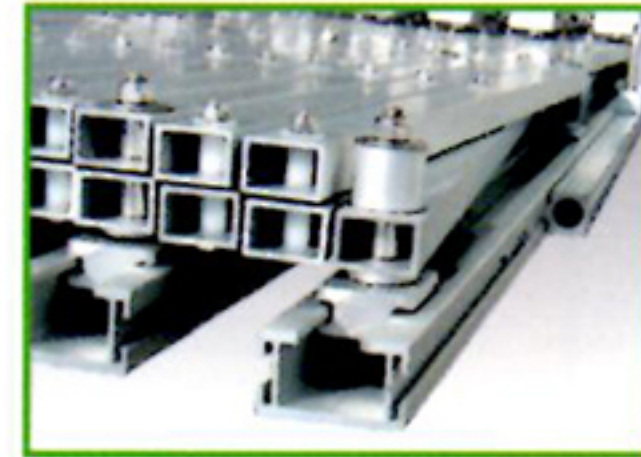


## サイクルクロス(キャスター)ゲート

● サイクルクロスゲートは、耐久性を追求した独自の部材断面と高強度材質のアルミ合金を使用。軽量で耐久性、操作性、美観に優れた高機能クロスゲートです。

### 強くて軽いアルミ製

- スリムで軽量のアルミ製鋼材を使用し、ゲートの支柱には強度に優れたC型鋼を採用しました。収納時は、コンパクトに折りたたんで省スペース。



### ゲートをしっかり固定

落とし棒を標準装備しているので誤移動を防ぎ、安全性を確保しました。



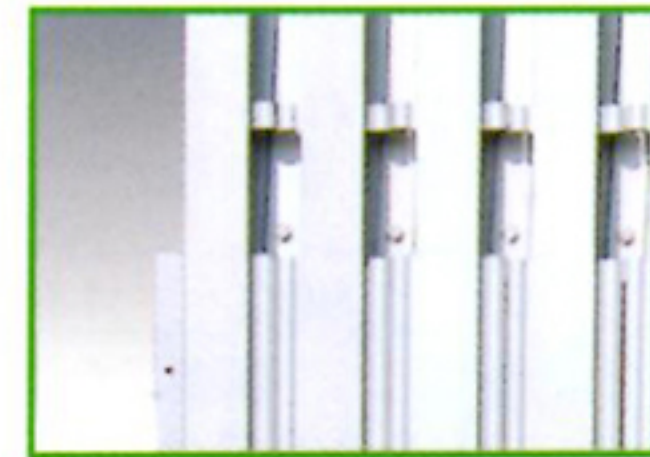
### ストッパー付きキャスター

荒れた路面でも扱いやすい100mmφ。ストッパー付きなので誤移動を防ぎます。



### 優れた美観を実現

美観・耐腐食性に優れたアルマイト加工部材を使用しています。



## サイクルクロスゲート (CXG)

サイクルクロスゲート (CXGA-2054)

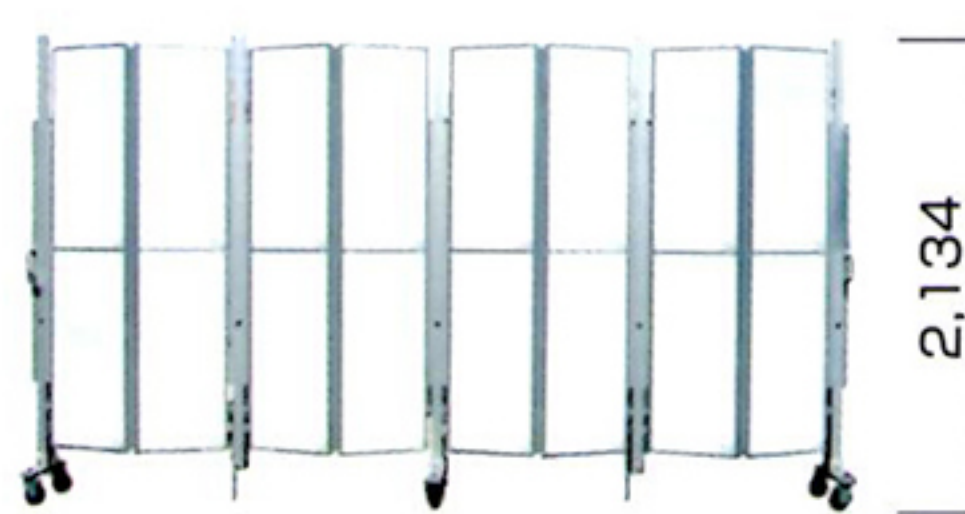


サイクルクロスゲート (ACXG-1545)

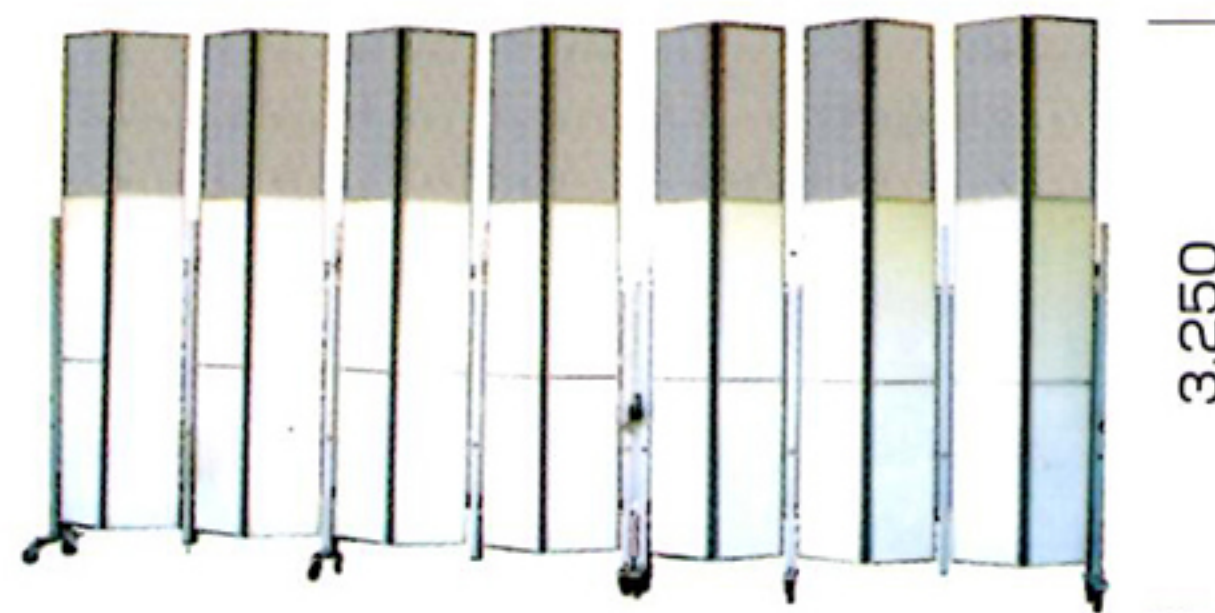


## サイクルキャスターゲート (CCG)

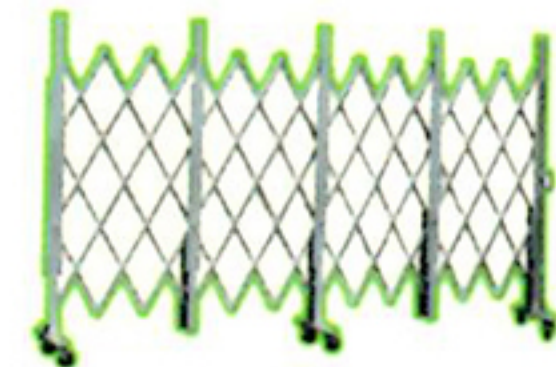
サイクルキャスターゲート (CCGA-2036)



サイクルキャスターゲート (CCGA-3063)



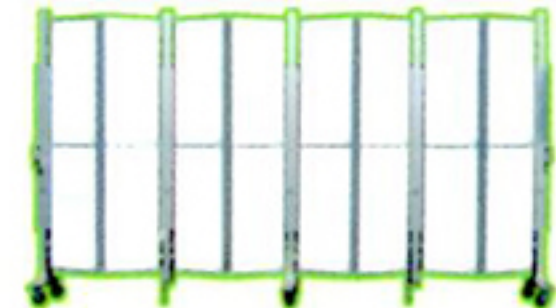
サイクルクロスゲート



パネル装着



サイクルキャスターゲート



サイクルクロスゲートがベースになり、目隠しパネルを装着することで、サイクルキャスターゲートになります。

## 標準品部材

単管受け



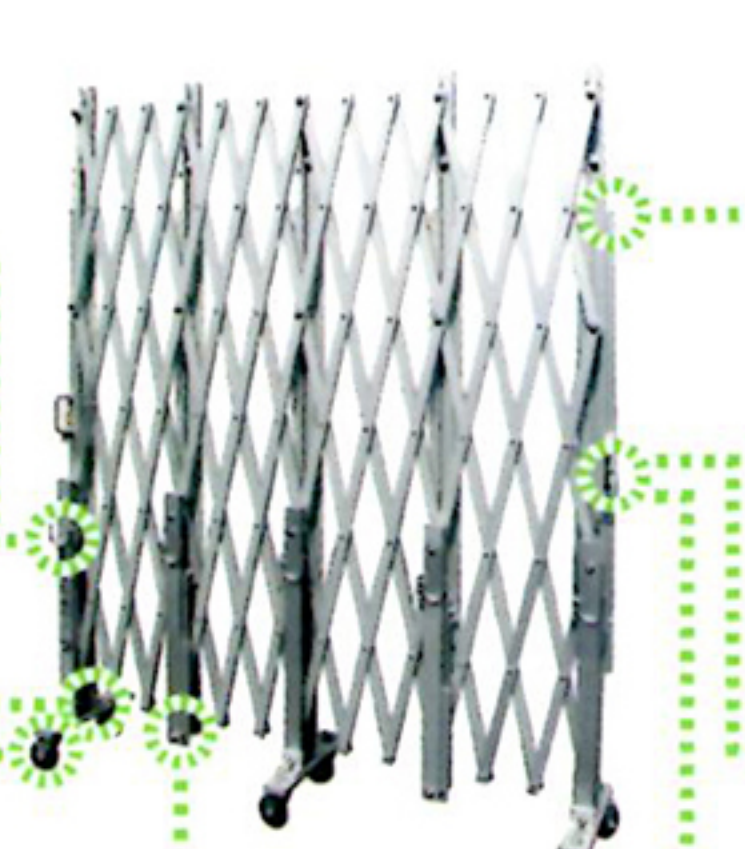
ワイヤー通し



長期にわたる工事に便利



ストッパー付きキャスター



収納型落とし棒



ゲートをしっかり固定する落とし棒を標準装備。

ロック機構付き取手



つのクランプ



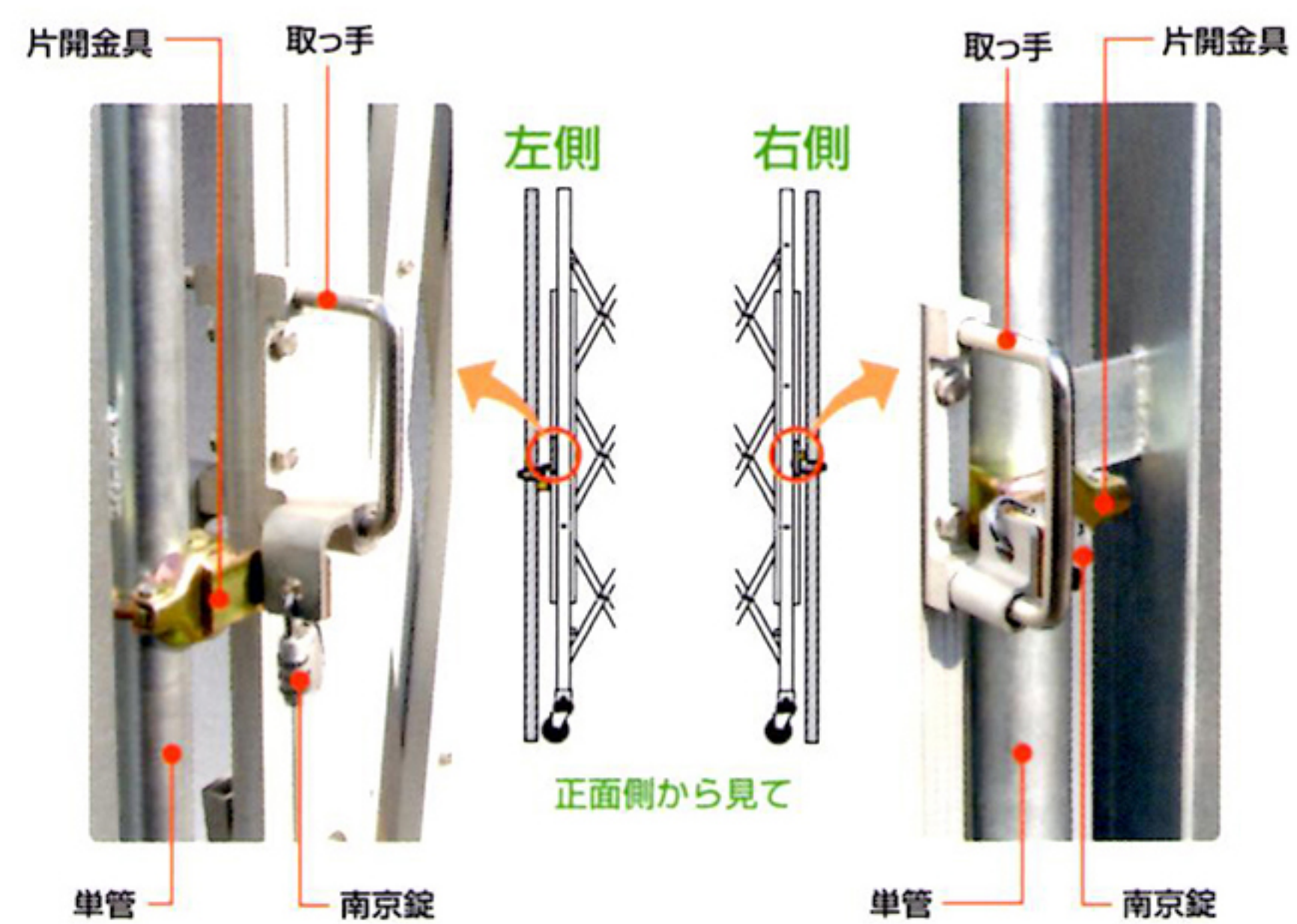
門柱単管への固定



片開金具

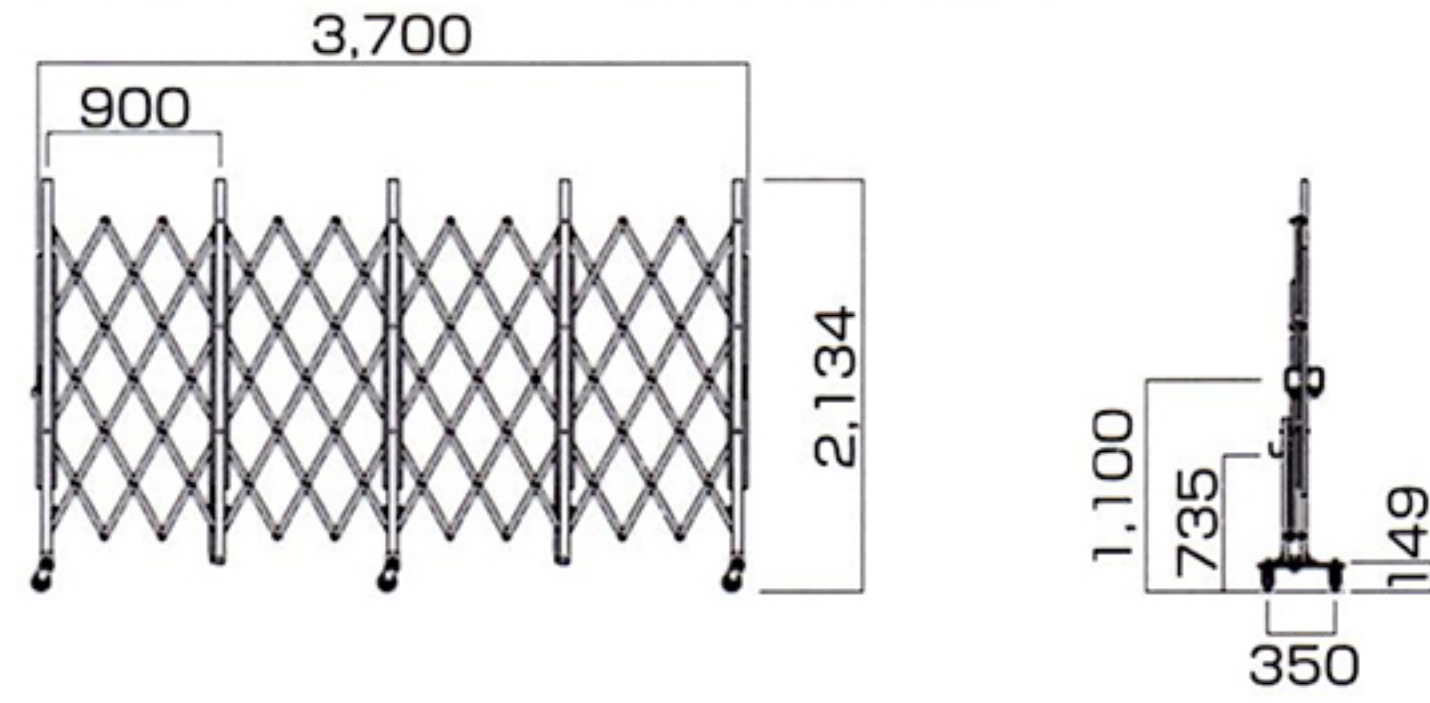


### ■ 施錠部詳細

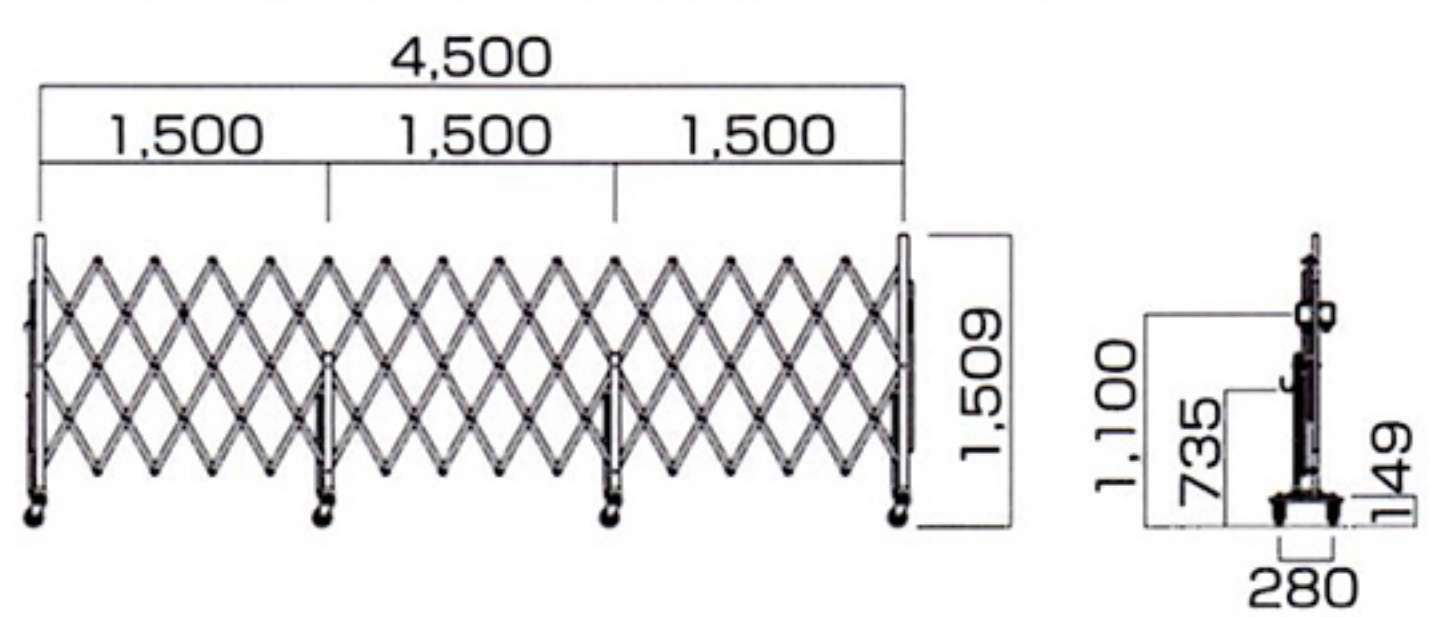


サイクルクロス(キャスター)ゲート関連寸法図

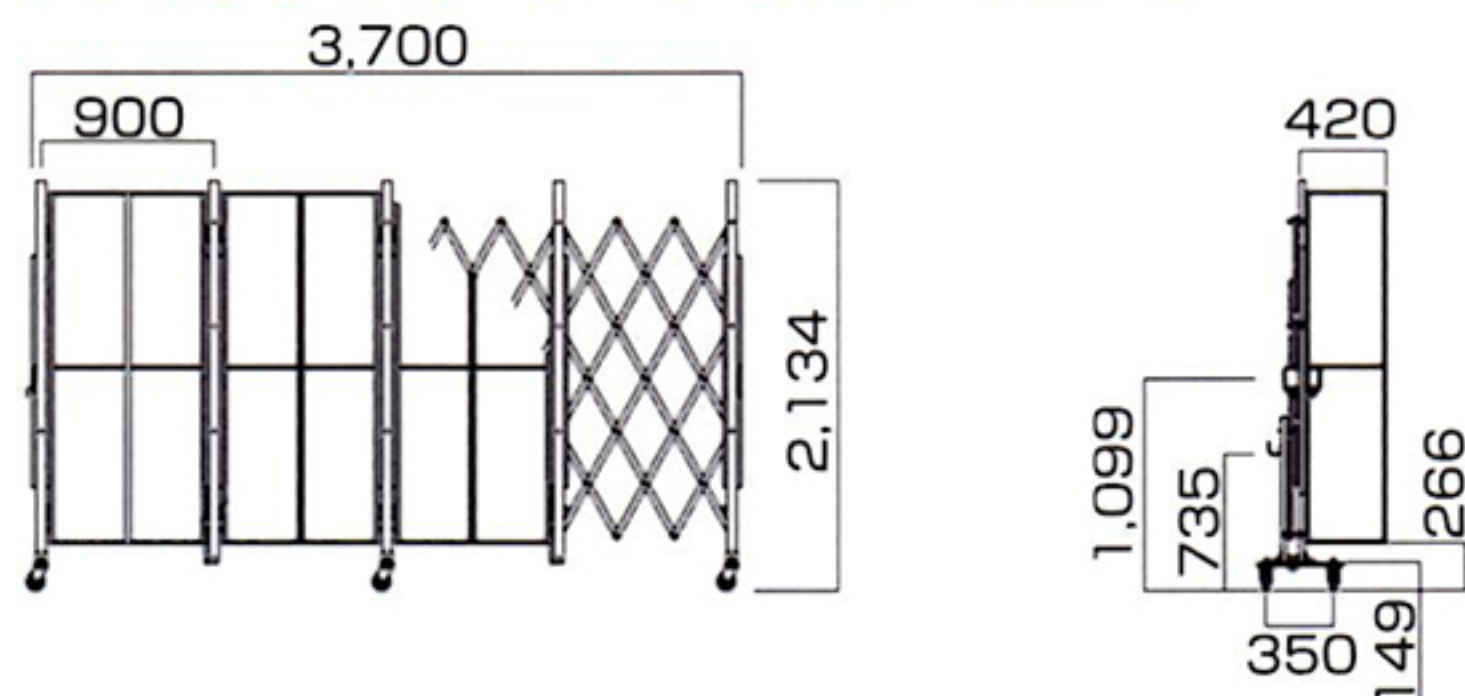
サイクルクロスゲート (CXGA-2036)



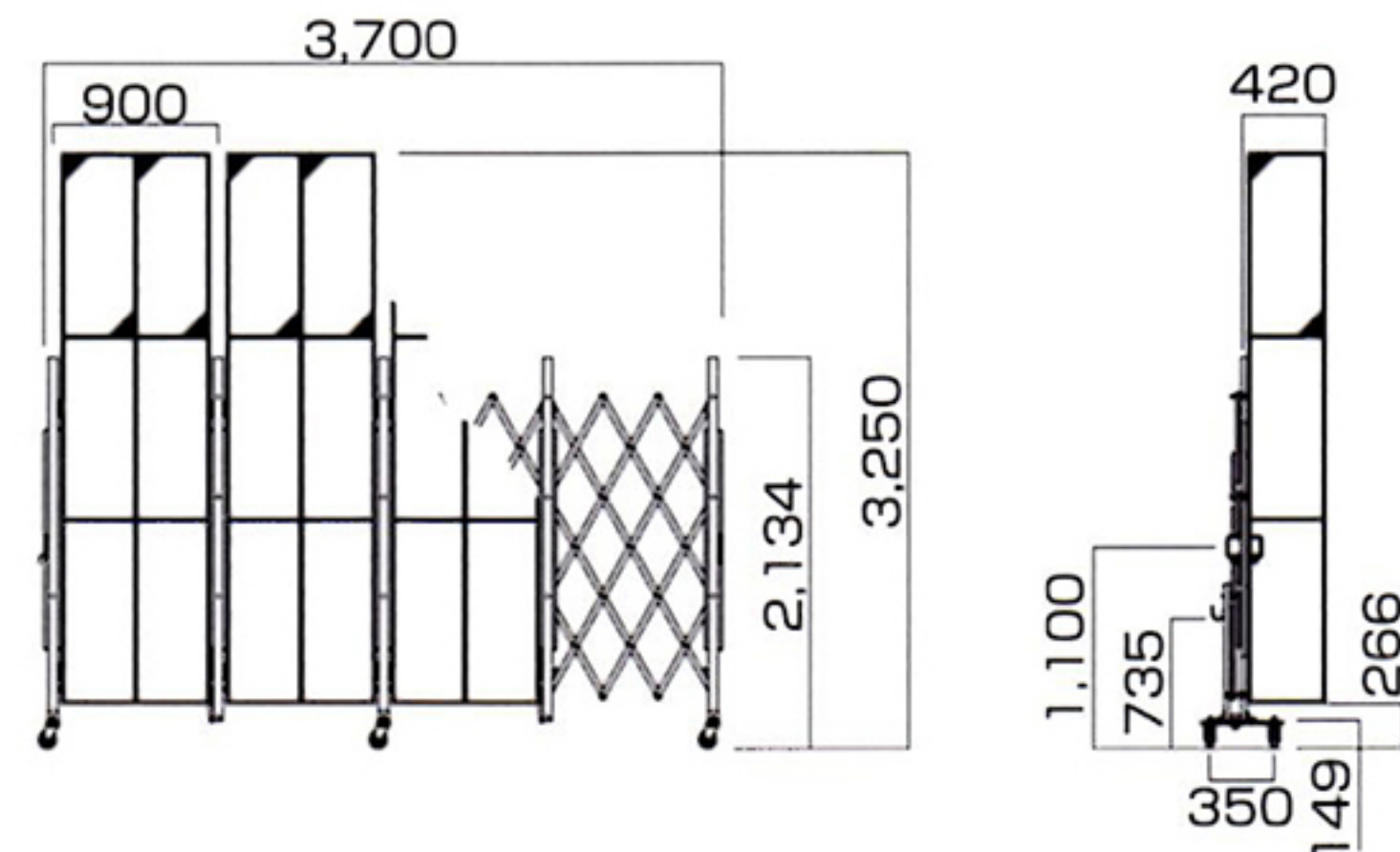
サイクルクロスゲート (CXGA-1545)



サイクルキャスターゲート (CCGA-2036)



サイクルキャスターゲート (CCGA-3036)



サイクルクロスゲート・CXGA-20シリーズ H=2,134mm

■規格物性

品番	スパン	サイズ (mm)	有効開口巾 (mm)	単管芯径 (mm)	重量 (kg)
2018	2	1,800	1,720	1,990	39.0
2027	3	2,700	2,440	2,890	52.0
2036	4	3,600	3,160	3,790	65.0
2045	5	4,500	3,970	4,690	79.0
2054	6	5,400	4,780	5,590	92.0
2063	7	6,300	5,590	6,490	105.0
2072	8	7,200	6,400	7,390	119.0
2081	9	8,100	7,210	8,290	139.0

サイクルクロスゲート・CXGA-15シリーズ H=1,509mm

■規格物性

品番	スパン	サイズ (mm)	有効開口巾 (mm)	単管芯径 (mm)	重量 (kg)
1530	2	3,000	2,700	3,190	32.0
1545	3	4,500	4,000	4,690	44.0
1560	4	6,000	5,300	6,190	56.0
1575	5	7,500	6,600	7,690	68.0
1590	6	9,000	7,900	9,190	79.0

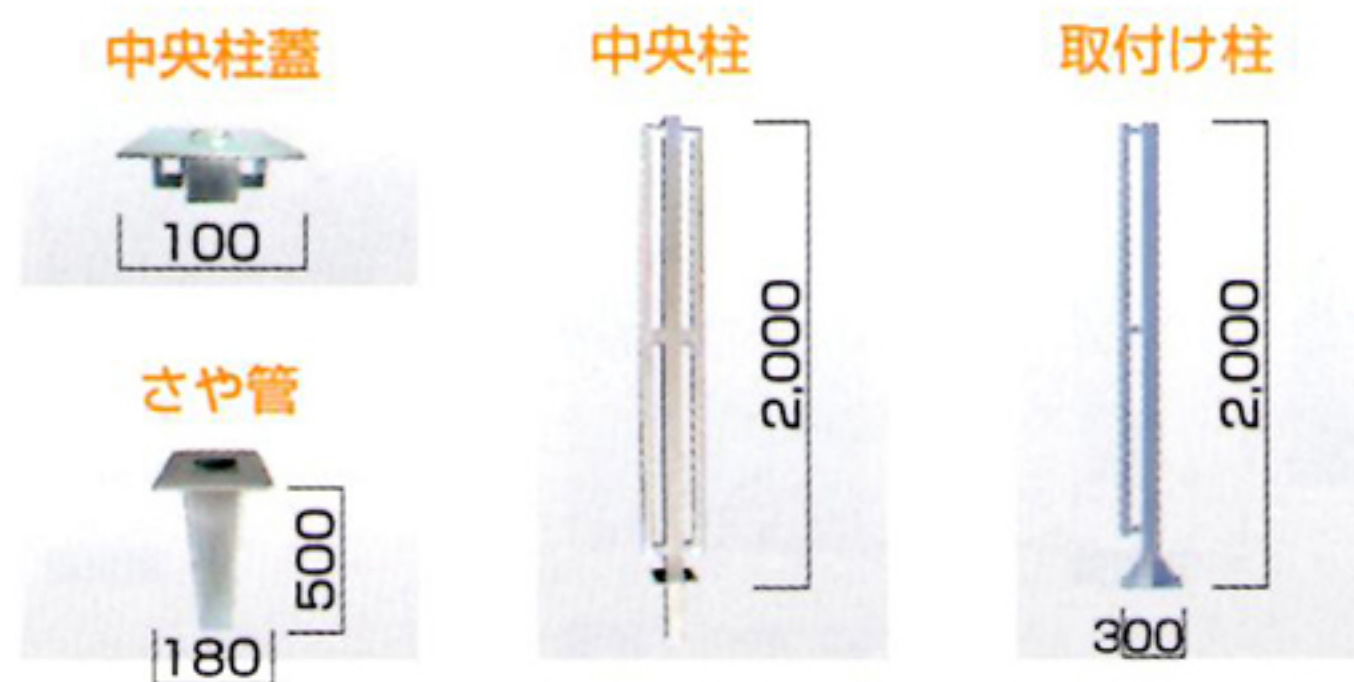
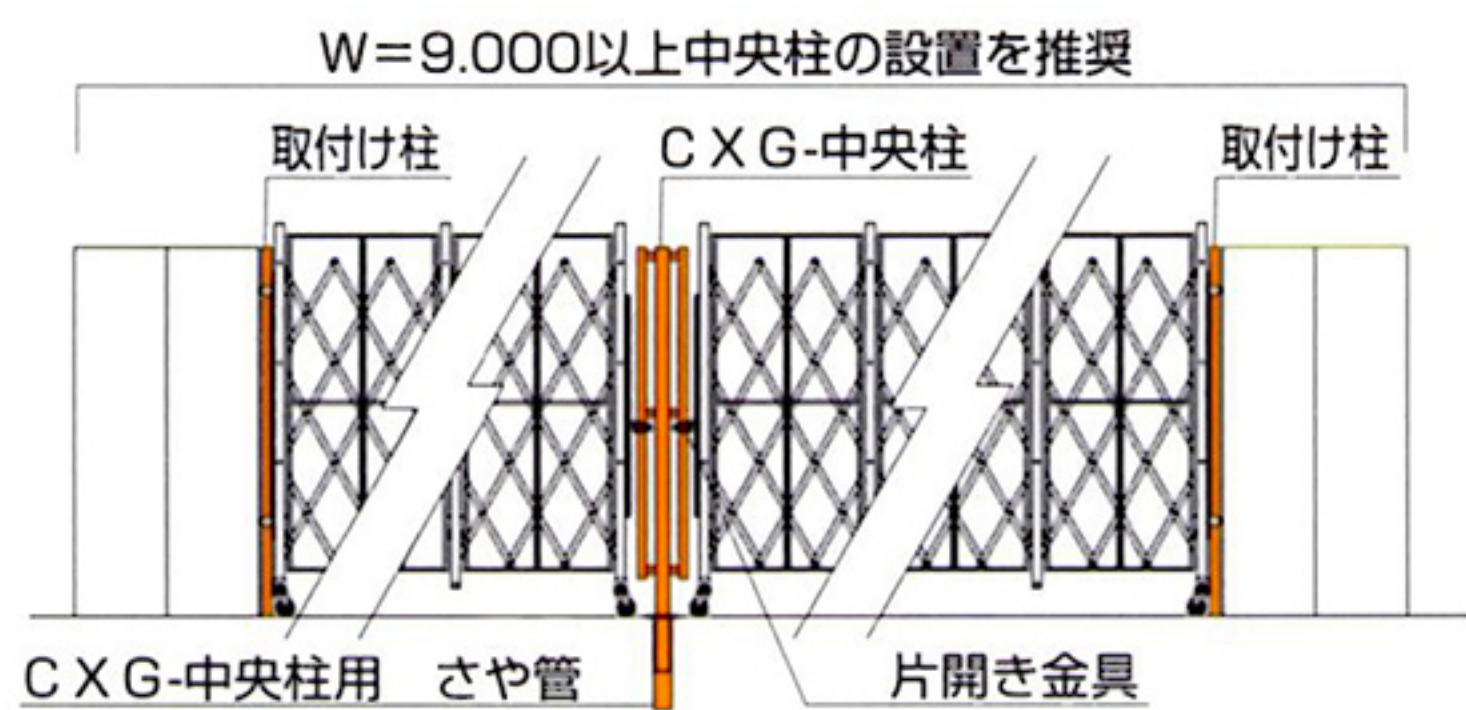
サイクルキャスターゲート  
CCGA-20シリーズ/CCGA-30シリーズ  
20シリーズ: H2,134mm  
30シリーズ: H3,250mm

■規格物性

品番 ( )内はCCGA-30シリーズ品番	スパン (パネル数)	サイズ (mm)	有効開口巾 (mm)	単管芯径 (mm)	重量 (kg) ( )内は30シリーズ重量
2018 (3018)	2	1,800	1,720	1,990	58.0 (66.0)
2027 (3027)	3	2,700	2,440	2,890	80.0 (93.0)
2036 (3036)	4	3,600	3,160	3,790	102.0 (120.0)
2045 (3045)	5	4,500	3,970	4,690	124.0 (147.0)
2054 (3054)	6	5,400	4,780	5,590	146.0 (174.0)
※2063 (※3063)	7	6,300	5,590	6,490	168.0 (201.0)
※2072 (※3072)	8	7,200	6,400	7,390	190.0 (228.0)
※2081 (※3081)	9	8,100	7,210	8,290	212.0 (255.0)

注1) ※付品番は受注対応品になります。  
注2) 返却の際は、納入時の状態にしてご返却ください。  
注3) 台風などの強風の際には、全開にするかパネルを外すなど適切に対応してください。

オプション



チェーン錠・暗証番号固定式



※使用時には暗証番号シールを剥がしてナンバーを管理してください。  
※サイクルゲートシリーズ全般使用可能です。

■設置イメージ



南京錠・暗証番号可変式

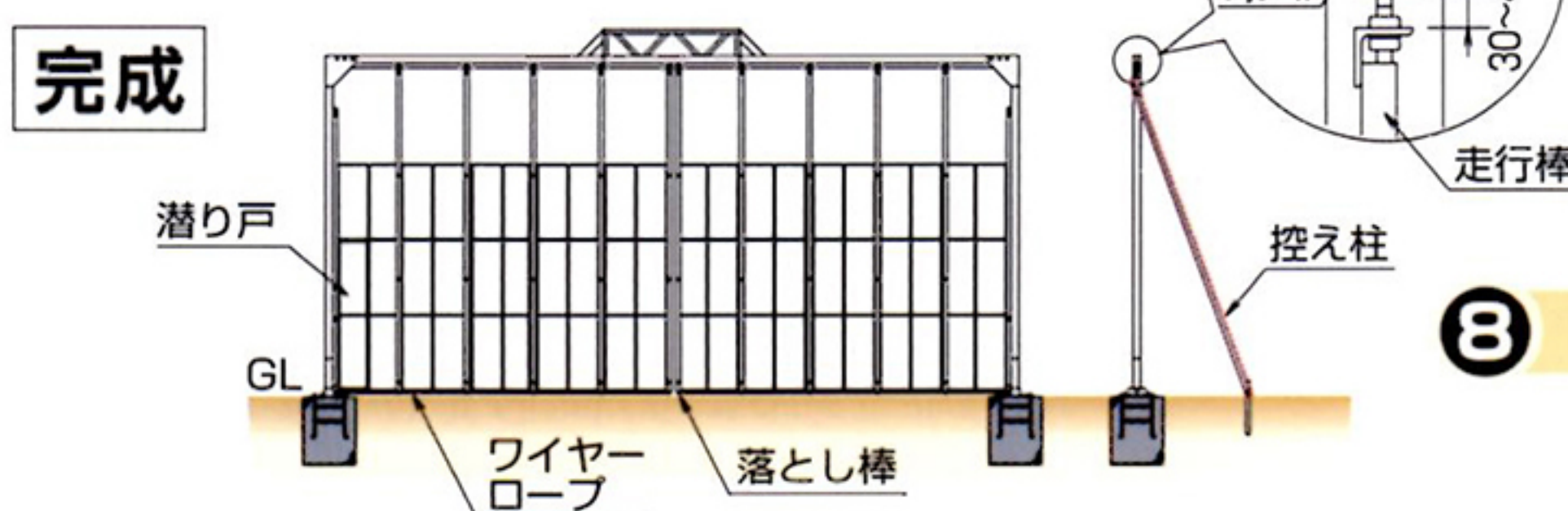
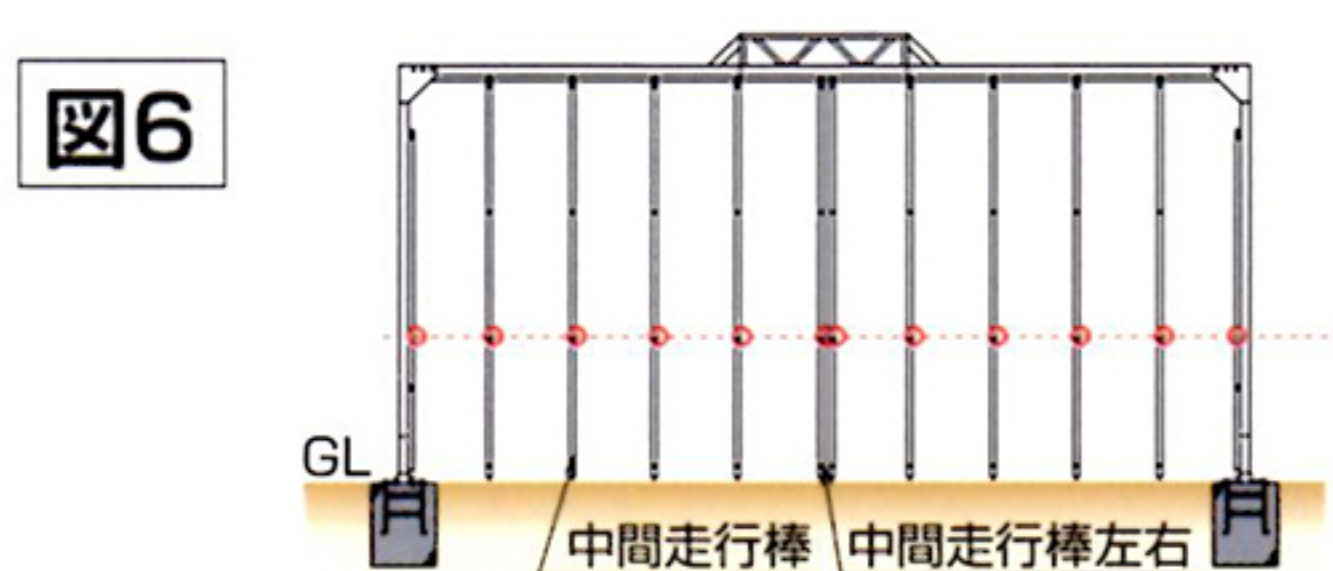
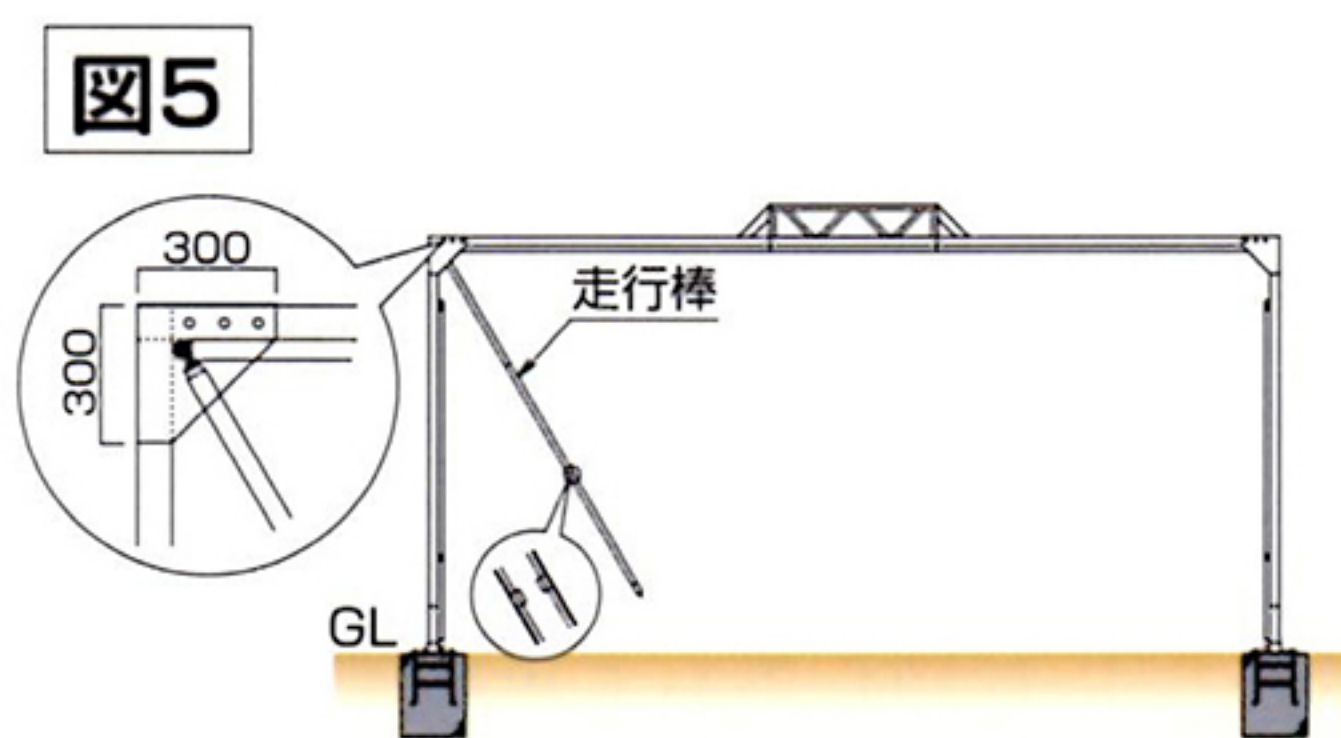
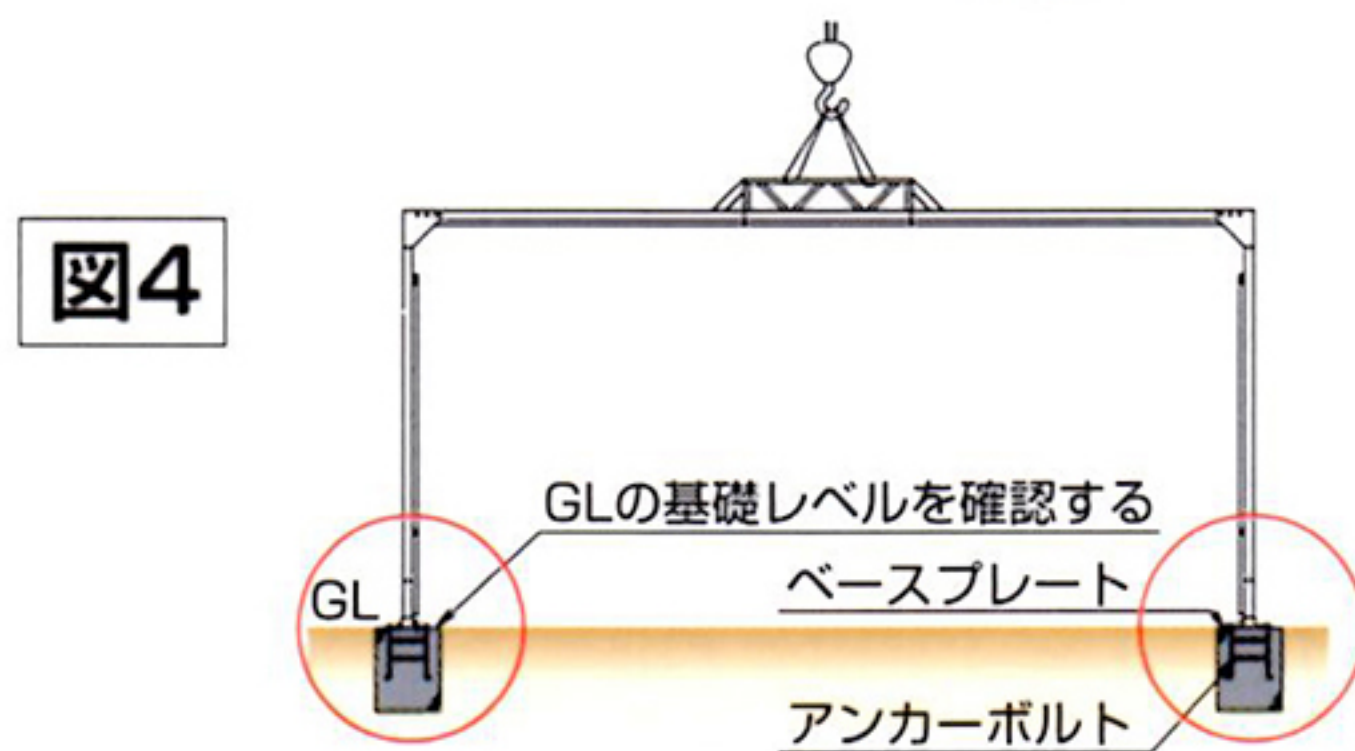
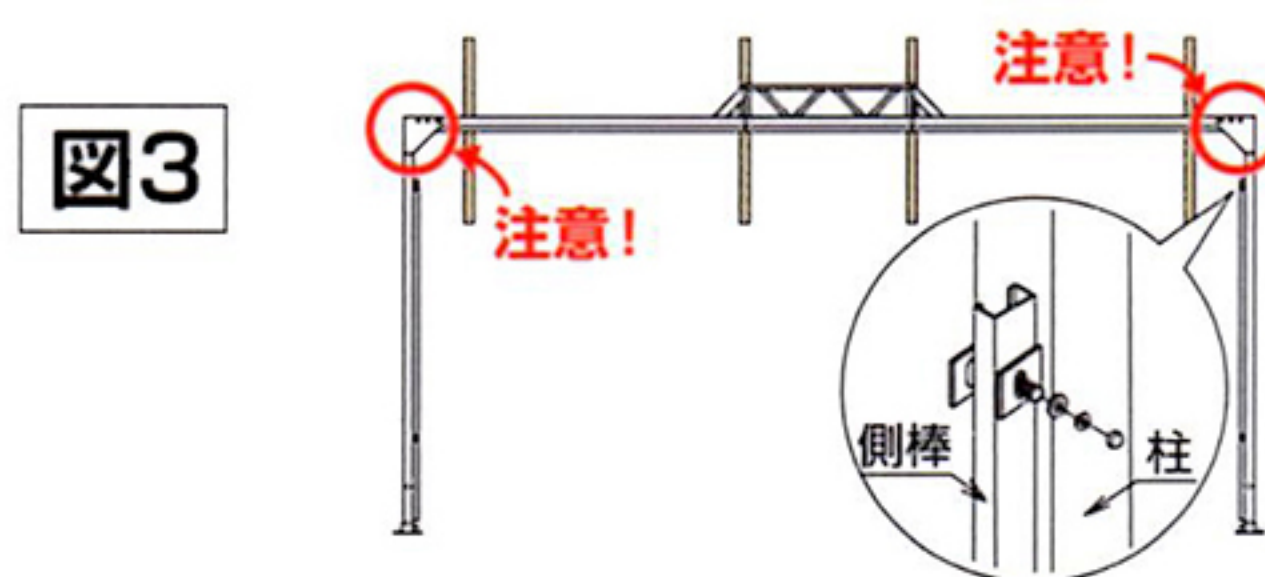
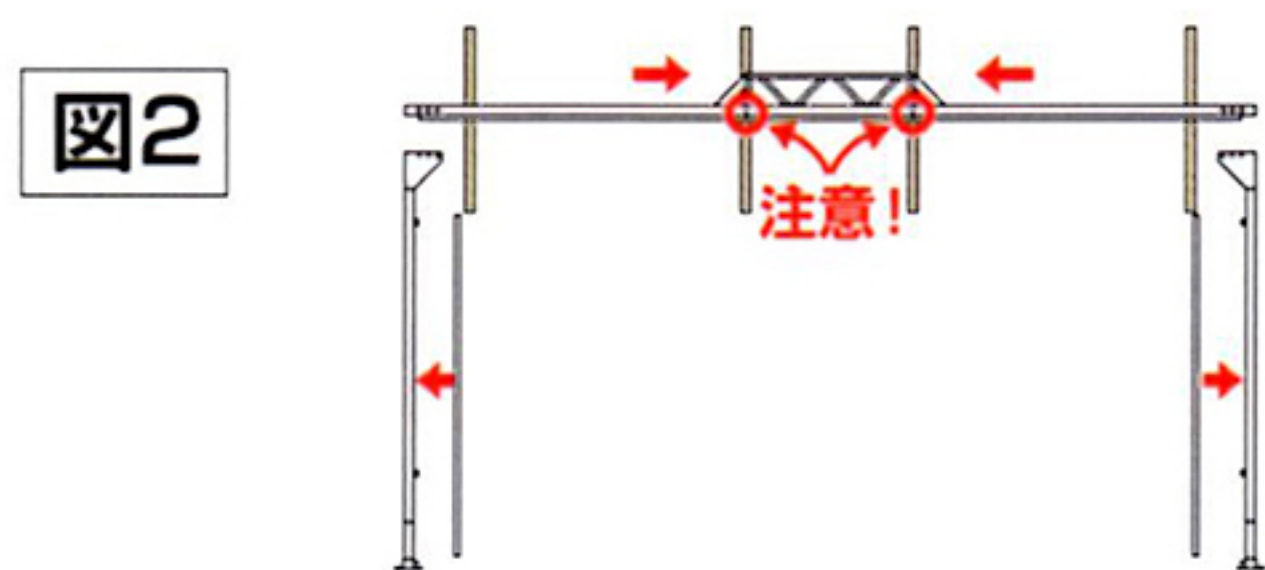
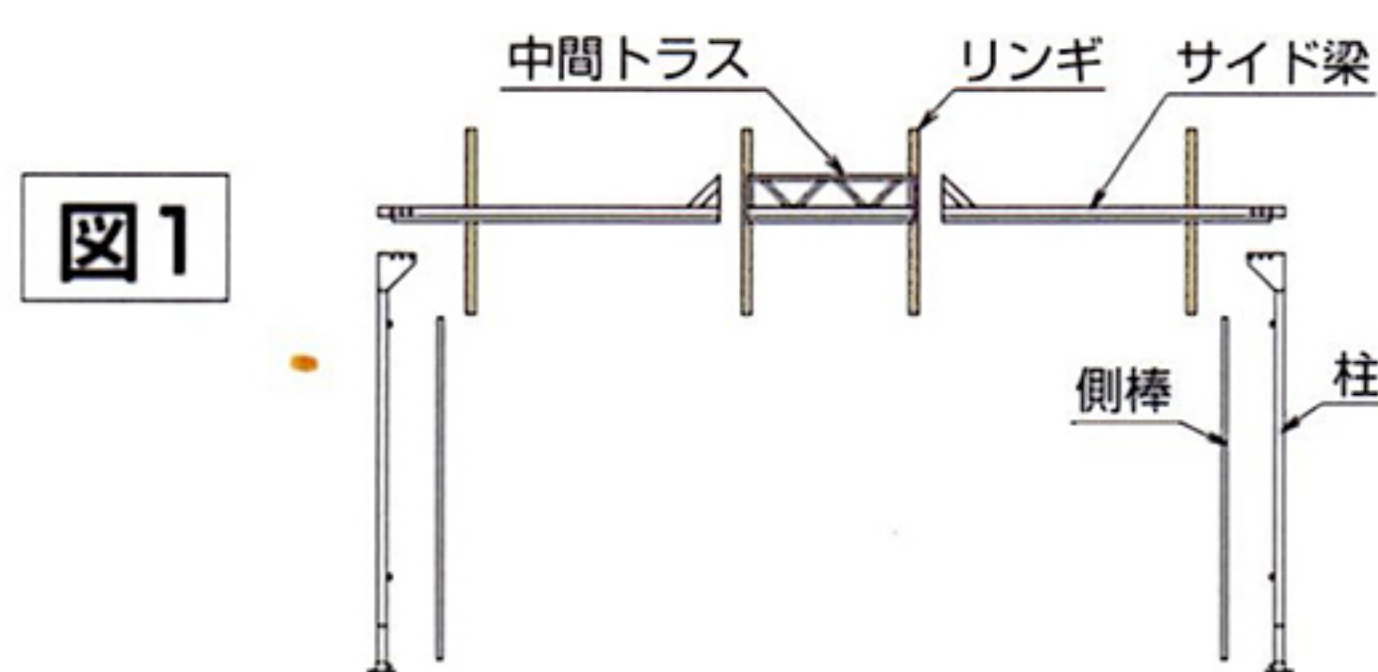


※暗証番号変更方法等は、製品についている取扱説明書をご確認ください。  
※サイクルクロスゲート、サイクルキャスターゲート等、ロック機構付き取手にて使用可能です。

■設置イメージ ■ロック機構



## サイクルパネルゲート (CYG) 建て方手順



## ① 地組み

- 図1のようにゲート部材を並べます。
- リンギは100角×90cmが適当です。

## ② 梁の組立

- 中間トラスとサイド梁をボルトで縫い合せます。

使用部材：ボルト、ナット、ワッシャー、  
スプリングワッシャー 1/2×32  
(135、144はM16×55)

◆ 注意 ◆  
レールのつなぎ目を合わせてください。

※1 中間トラスは81サイズ以上の場合に使用

## ③ 梁の取付け

- 柱を梁に挿入します。
- 使用部材：ボルト、ナット、ワッシャー、  
スプリングワッシャー 1/2×140  
(135、144は1/2×240)

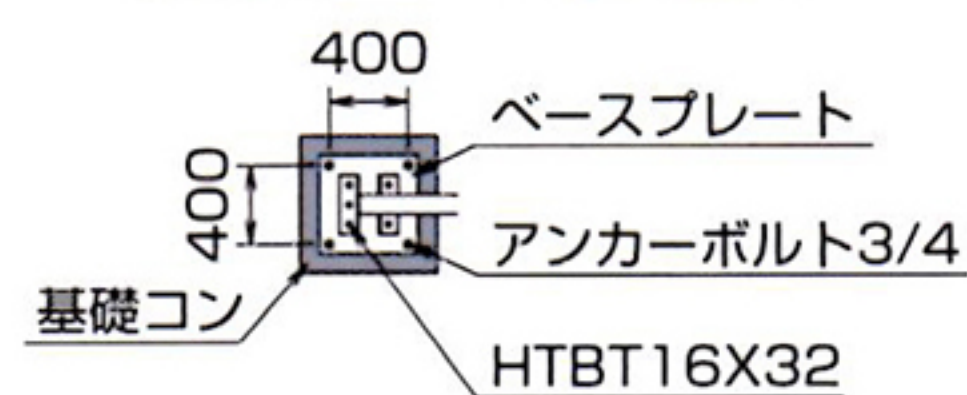
◆ 注意 ◆  
柱の長穴の中央部で固定してください。

- 側棒を柱に固定します。
- 使用部材：ボルト、ナット、ワッシャー、  
スプリングワッシャー 3/8

## ④ ベースプレートへ取付け

- ユニックで梁部を吊り上げます。
- 柱脚部のボルトをベースプレートに縫います。

使用部材：ハイテンションボルト 16×32



## ⑤ 走行棒の取付け

- 図5走行棒をレールに通します。
- 中央→中間の順で左右のレール端から通して下さい。

## ⑥ 柱の垂直レベル確認

- 柱の垂直レベルを確認します。

◆ 注意 ◆  
パネルピン用丸パイプの高さが各走行棒間で均一に揃っていること。

## ⑦ パネルの取付け

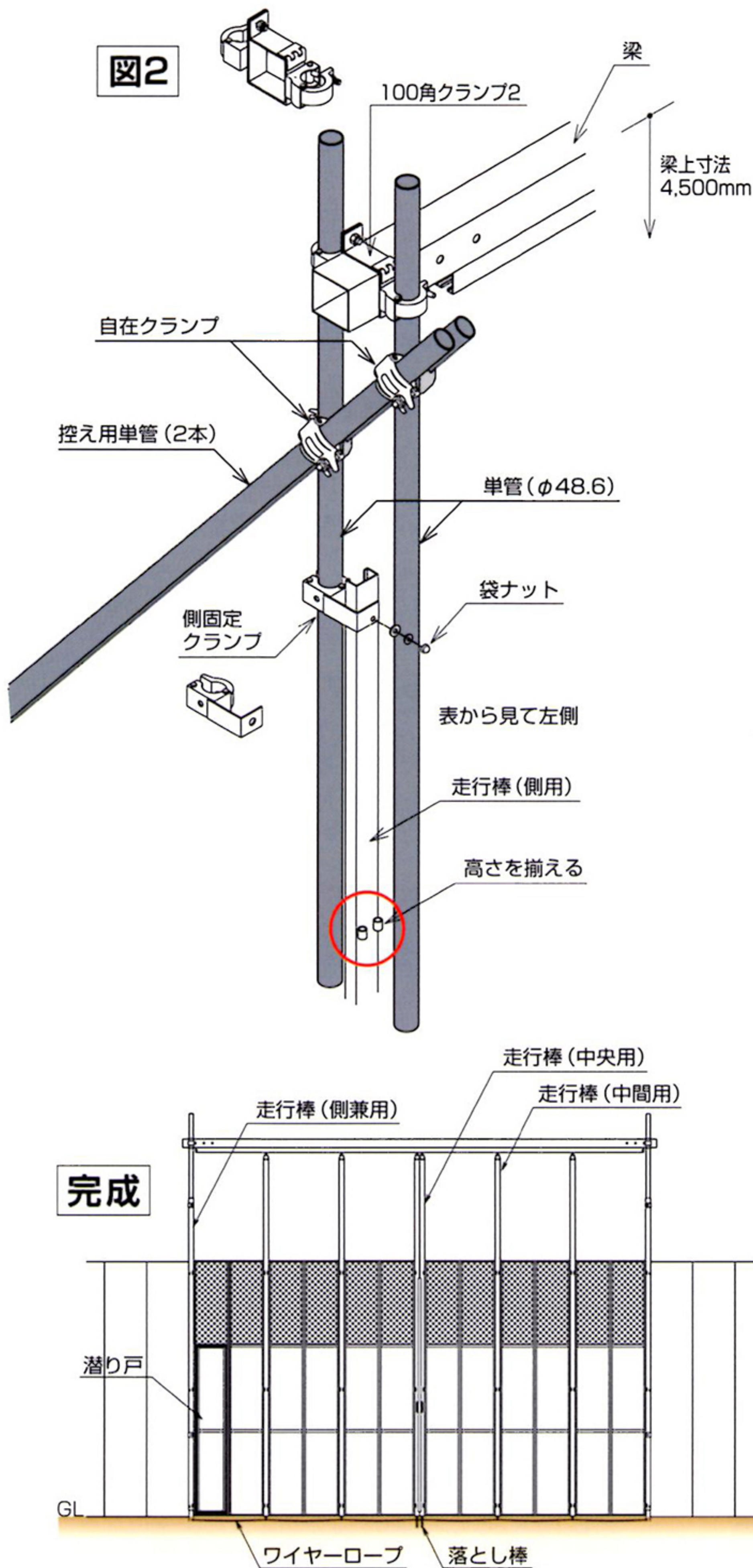
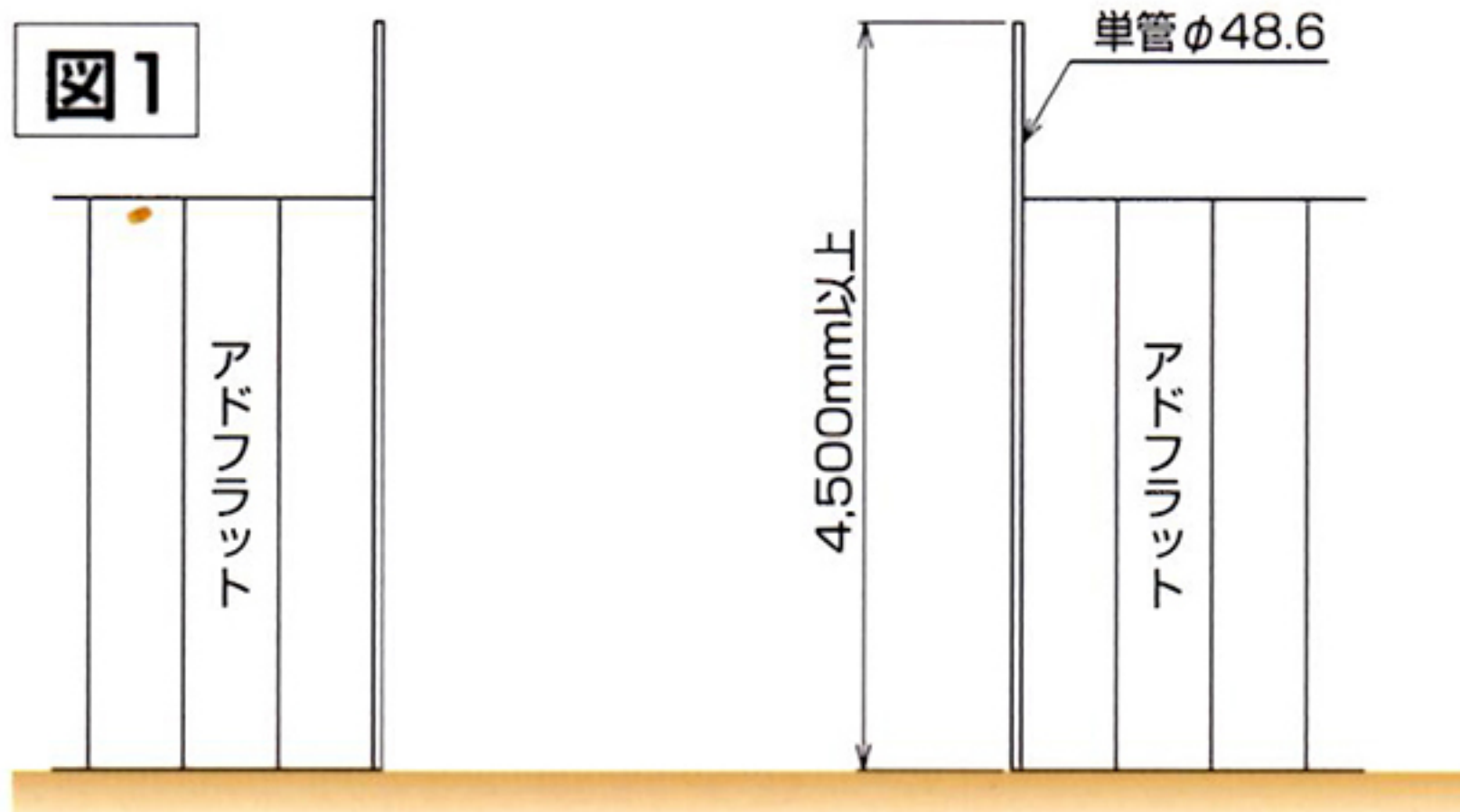
- 走行棒にパネルをパネルピンで固定します。

◆ 注意 ◆  
控えは、柱に対し2本使用して下さい。

## ⑧ 下部ワイヤーの取付け

- ワイヤーを通しワイヤークリップで柱に固定します。
- 潜り戸側にターンバックルを取付けます。

## サイクルライトゲート (CLG) 建て方手順



## ① 柱設置

- 柱用単管を設置  
片側に2本ずつ必要です。この際H=4500mm以上を確保してください。

## ② 梁の取付け

- 図2のように梁の角パイプの両端に100角クランプ2を止めて単管に単クランプで梁をセットして下さい。  
(GLから4.5mの高さで)

## ③ 走行棒の取付け

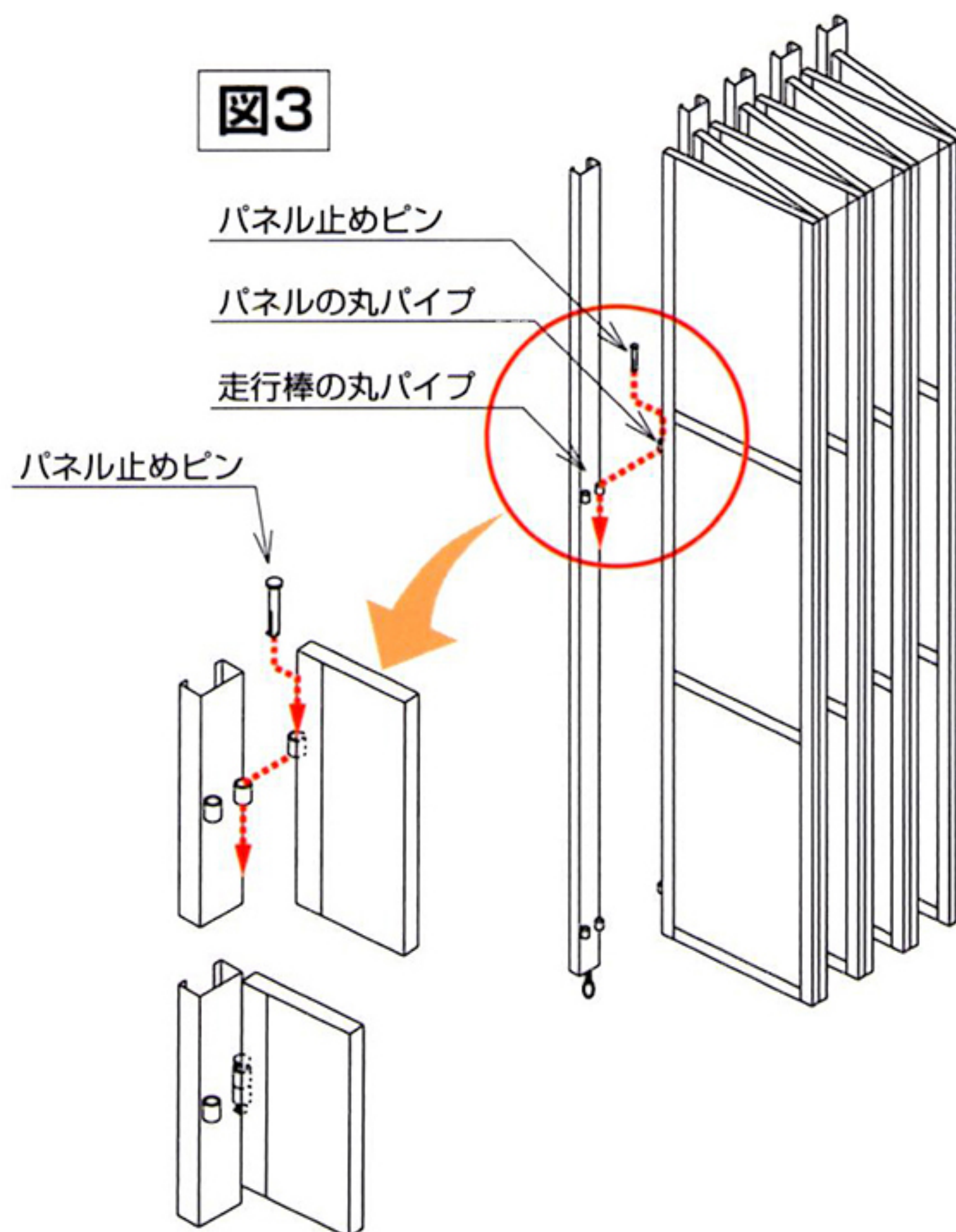
- 上部にセットされた梁のレールに走行棒を入れて下さい。

入れていく順番は、まず走行棒（中央左右）を入れて、次にレールの両端から走行棒（中間）を入れて下さい。  
最後にレールの両端の穴に抜け防止用ボルトをセットして下さい。

- 走行棒（側兼用）に溶接されているボルトを側固定クランプの穴にボルトを通し、袋ナットセットで両端の単管にセットして下さい。

◆ 注意 ◆  
パネルピン用丸パイプの高さを中間走行棒と揃えてください。

## 図3



## ④ パネルの取付け

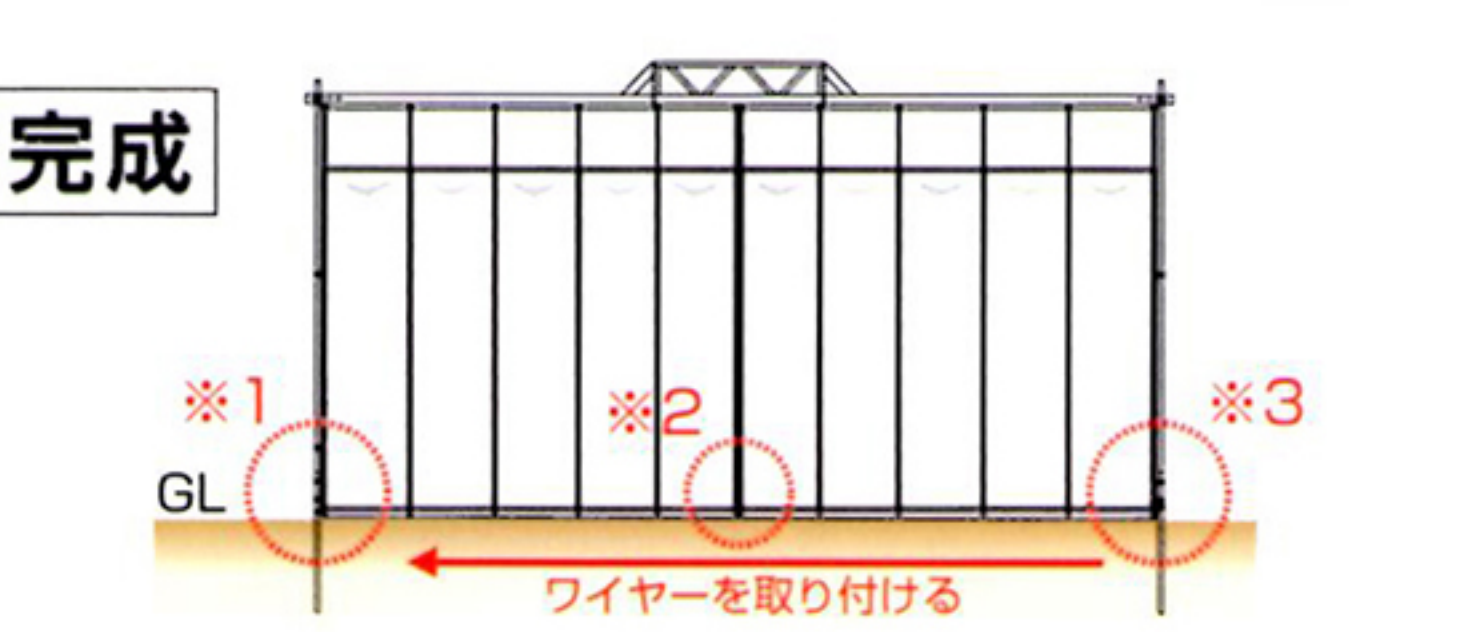
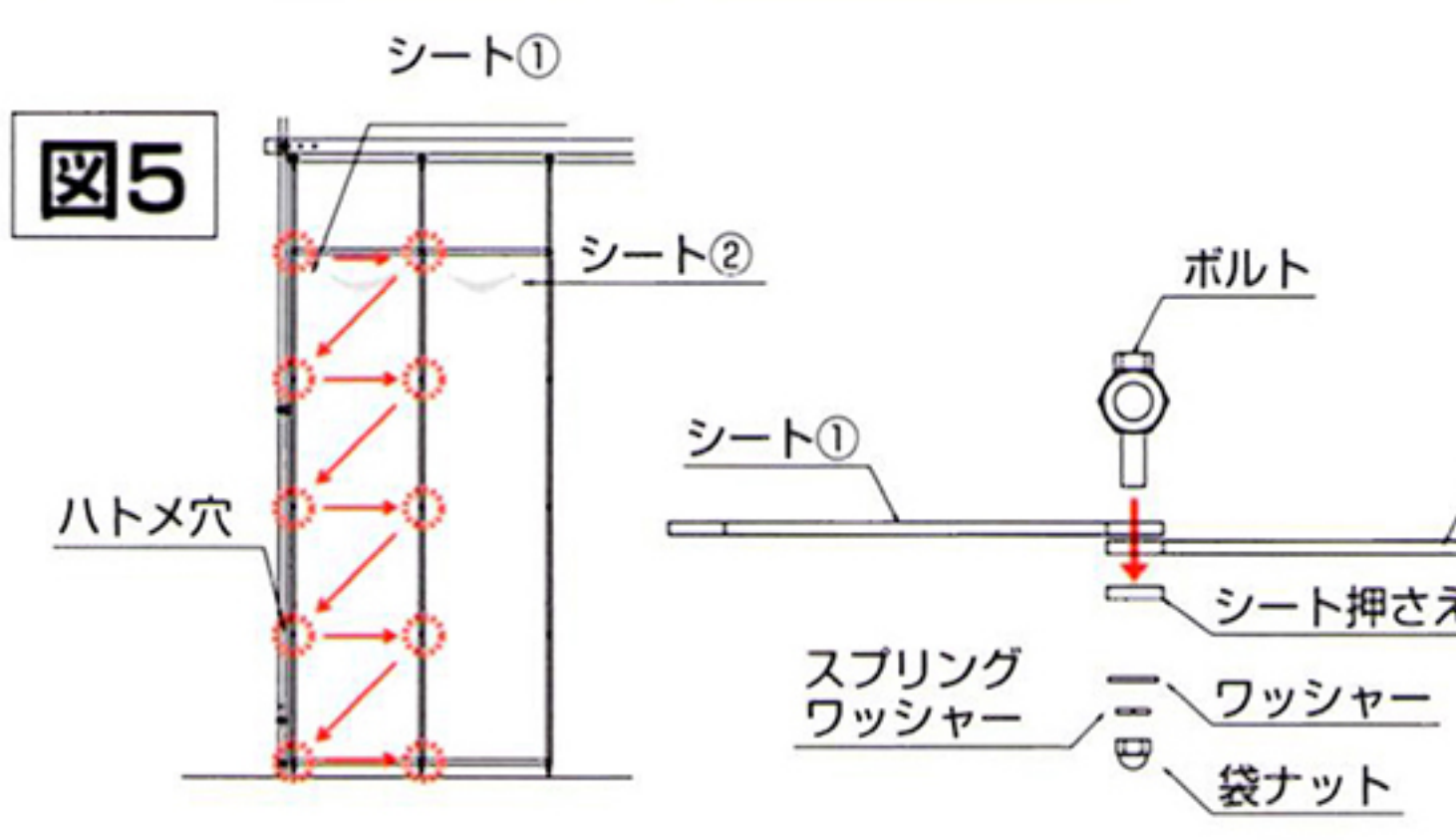
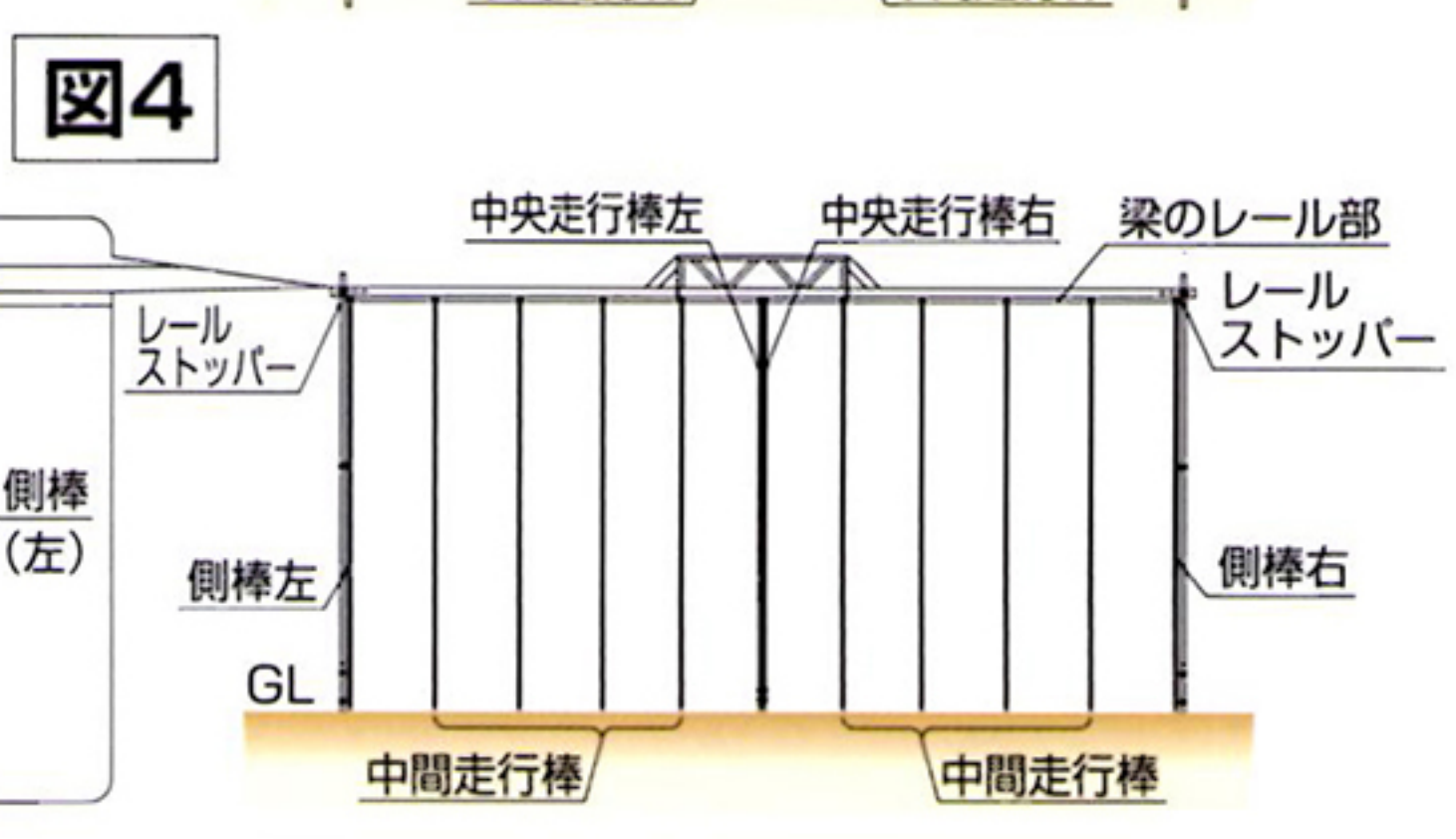
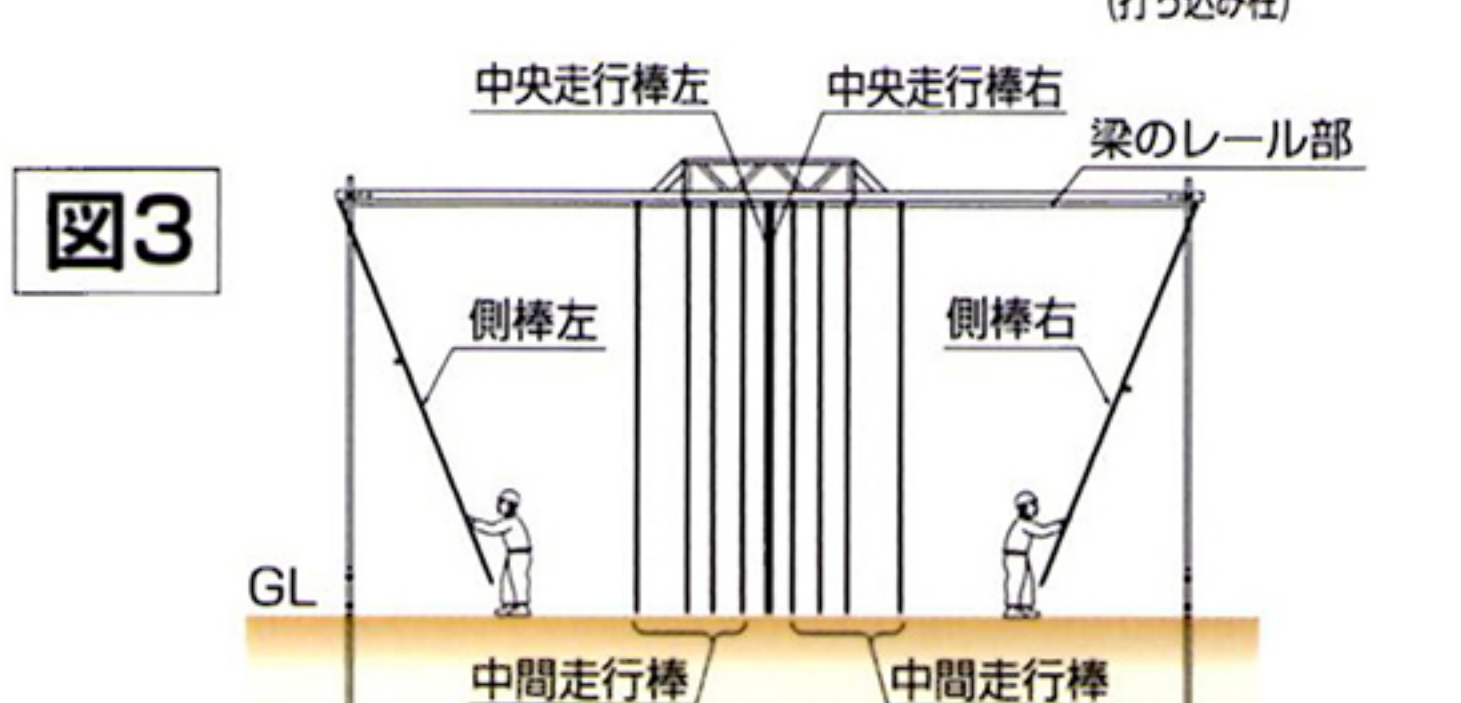
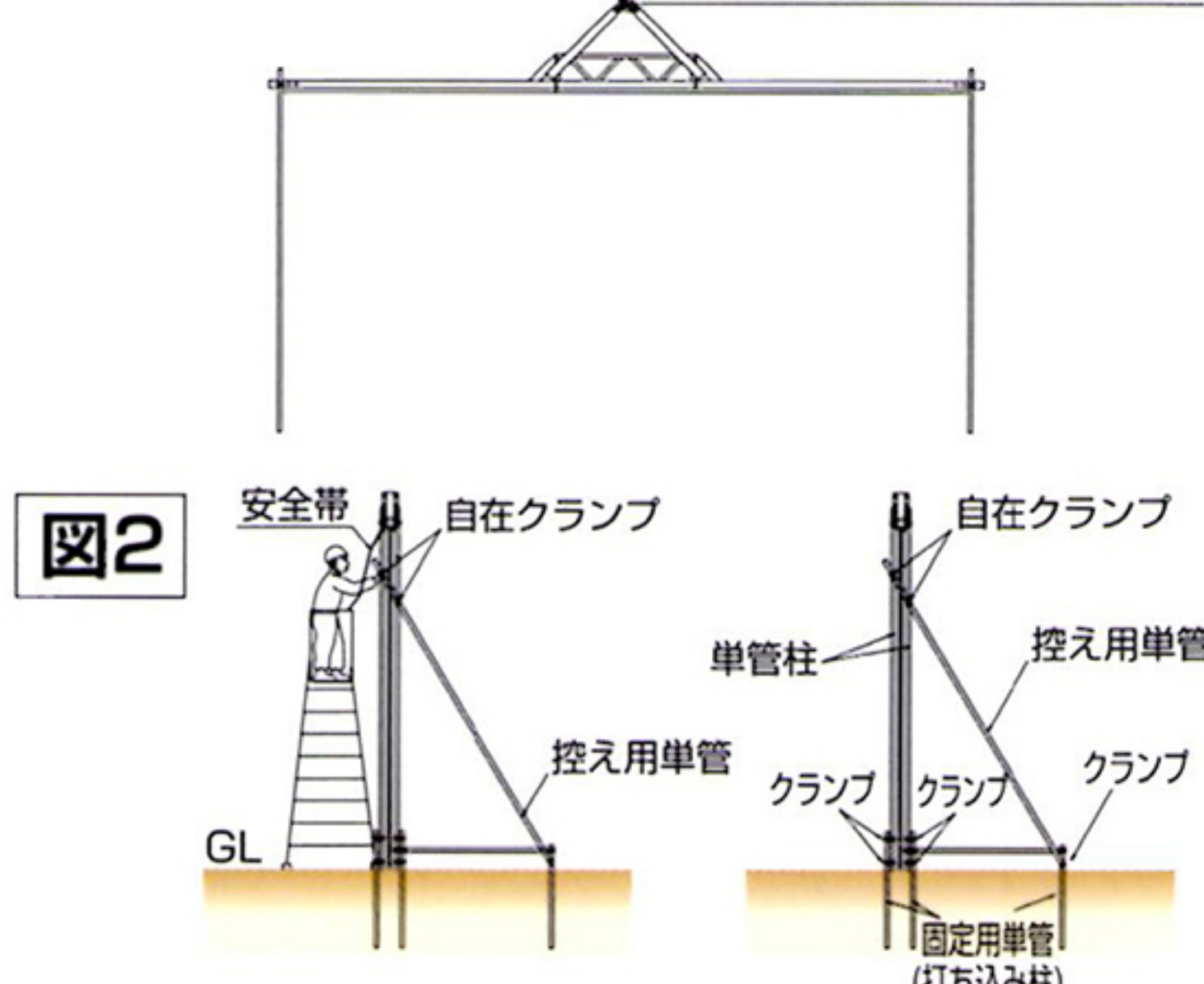
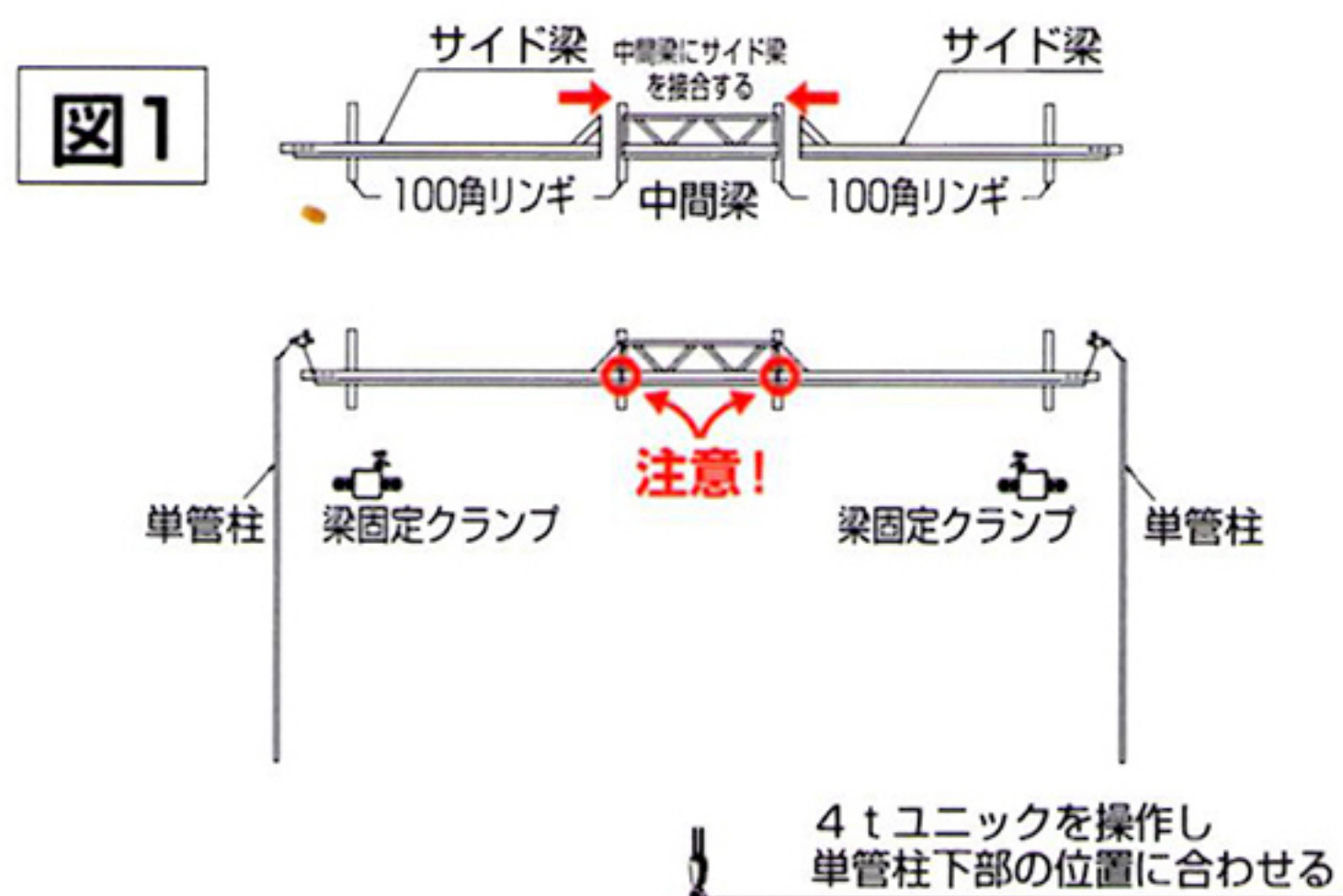
- 走行棒の丸パイプの上にパネルの丸パイプを重ねてパネル止めピンを挿して下さい。

## ⑤ ワイヤロープの取付け

- 走行棒の下部に付いているリングに、ワイヤークリップとターンバックルでセットして下さい。



## サイクルシートライトゲート (CLG-S) 建て方手順



### 1 梁と単管柱の取付け

- 中間梁とサイド梁を100角リングの上に乗せ、接合部を合わせます。
- 中間梁とサイド梁を接合し、梁と単管柱を梁固定クランプで取付けます。
- ナイロンスリングをユニックのフックに掛け、巻き上げながら梁を起し、ゲート設置位置まで移動します。

使用部材：ボルト、ナット、ワッシャー、スプリングワッシャー 1/2×32

◆ 注意 ◆  
レールのつなぎ目を合わせてください。

### 2 単管柱及び控え用単管の固定

- 梁両サイドの単管柱を固定用単管 (打ち込み柱) にクランプで固定します。
- 作業台に乗り、安全帯を梁部又は単管柱ピースに取付けます。
- 単管柱上部に控え用単管を自在クランプで固定してから、地上部を固定用単管 (打ち込み柱) にクランプで固定します。

◆ 注意 ◆  
控えは、柱に対し2本使用して下さい。

### 3 走行棒をレールに差し込む

- 中央走行棒右及び左の吊車を梁のレール部に差し込み、次に中間走行棒の吊車を梁のレール部に差し込みます。

### 4 側棒とレールストッパーの取付け

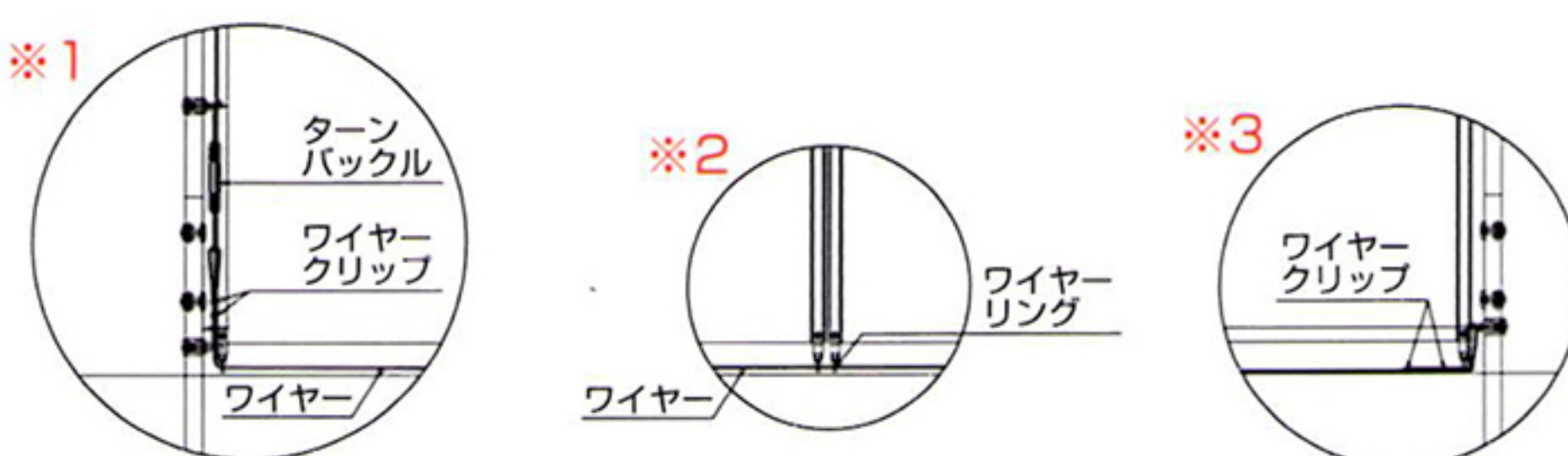
- 側棒右及び左の吊車を梁のレール部に差し込み、側棒についているクランプを単管柱に固定します。
- 梁部のレール両サイドにレールストッパーを取付けます。

### 5 シートの取付け

- シート上部のハトメ穴の部分を側走行棒の上部のボルトに通し、以下順番に側走行棒の各ボルトにシートハトメ穴を通します。
- 袋ナット、スプリングワッシャー、ワッシャーでシート押さえ板を固定します。
- 図5の手順で各走行棒にシートを張ります。

### 6 ワイヤーで走行棒・側棒を固定する

- 単管柱の片側部にワイヤーを巻き、ワイヤークリップで固定します。
- ワイヤーを側棒から順番にすべての走行棒・側棒下部のワイヤーリングに通し、他方の柱にターンバックルで取付けます。



03  
ゲート  
関連

# 防音パネル

## 防音パネルBG 仮設工業会認定品

●足場にも単管にも専用クランプによりワンタッチで取付けられ、現場作業をスピーディーかつ安全に行うことができます。1枚の重量は約10kgと画期的な軽量化を実現。搬入・搬出・取付けがとても簡単で、しかも密閉性に優れている為、保温、防音、防塵に効果を発揮します。

### 凹凸のないフラットパネル

フラット性に優れたアルミ積層複合材をパネル面材として使用していますので凹凸が無く都市のビル外装材と同等の高級感を表現します。又、独自の表面意匠によりフレーム表面には接合部材が無く、より高級感を演出します。

### 軽量化パネルの実現

防音性能とパネル強度を従来品より高め、さらに構成素材の軽量化を図り軽量パネルを実現しました。メートルサイズ9.7kg、インチサイズ10.0kg。

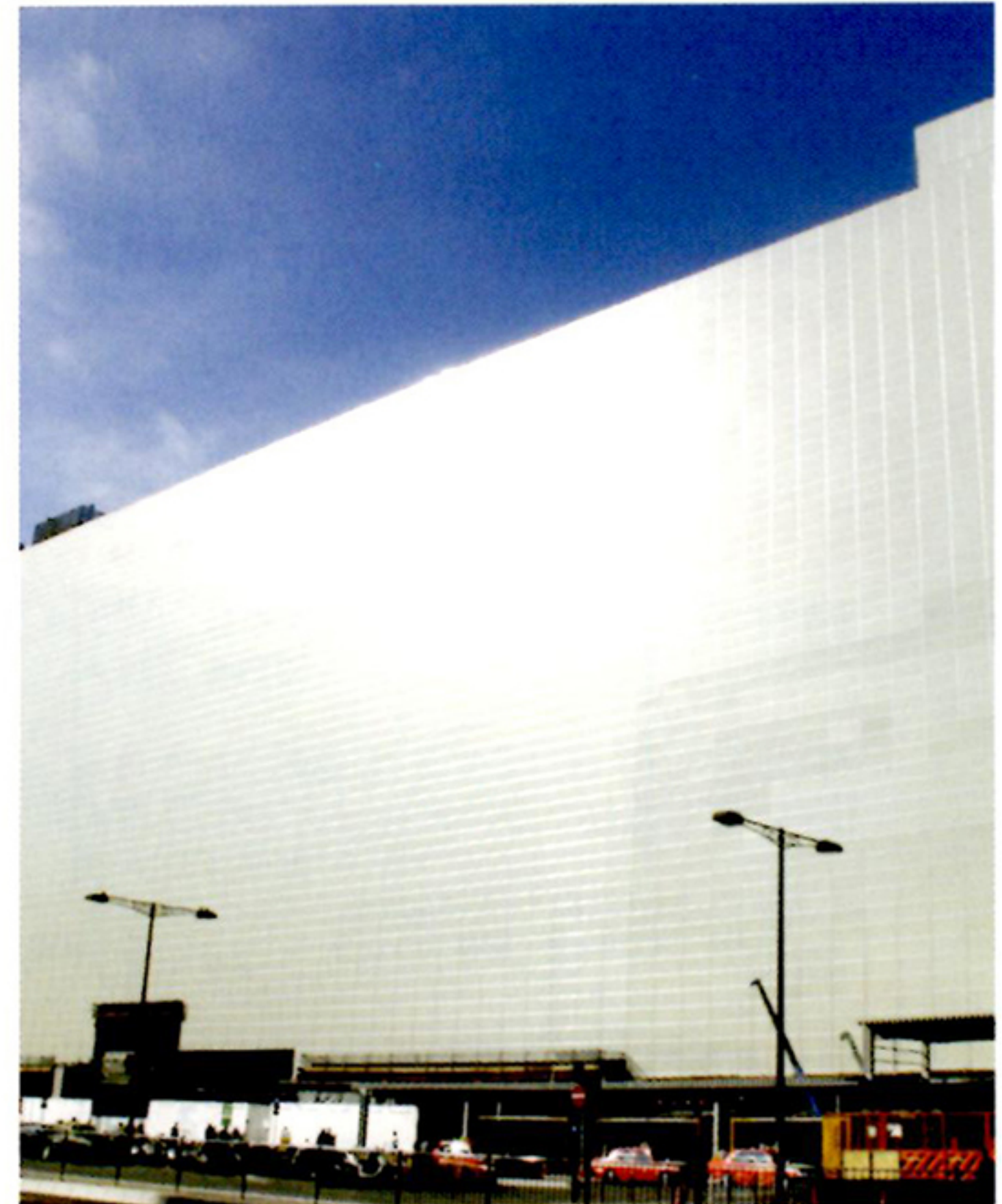
### 防錆・防水・耐水性に優れています

使用金属類はアルミニウム製もしくはステンレス製ですのでサビの心配が無く又、吸水しない材料で構成されていますので水洗いも手軽に出来ます。雨水による重量アップも無く常に軽量パネルとしての特性を活かせます。

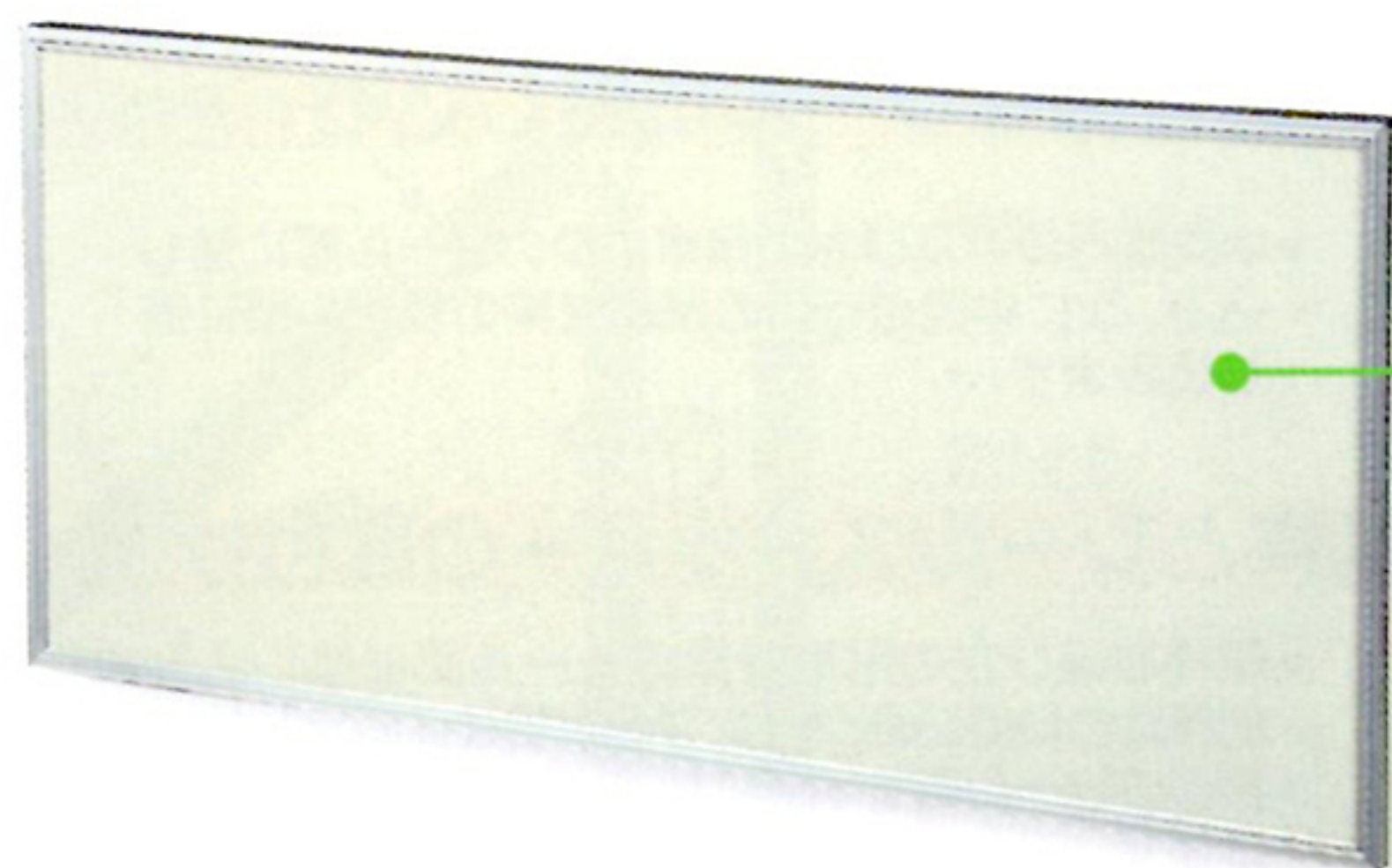
### 仮設工業会防災基準合格品

燃えにくい金属系部材で構成されていますので火災の拡大を阻止します。

社団法人仮設工業会  
防音パネルの認定合格証



■ 表面



■ アルミ樹脂積層複合板の構成図

表面材には軽量、フラットネス、剛性、遮音性という優れた特長を持った、アルミ樹脂積層複合板「プラメタル」を使用しています。



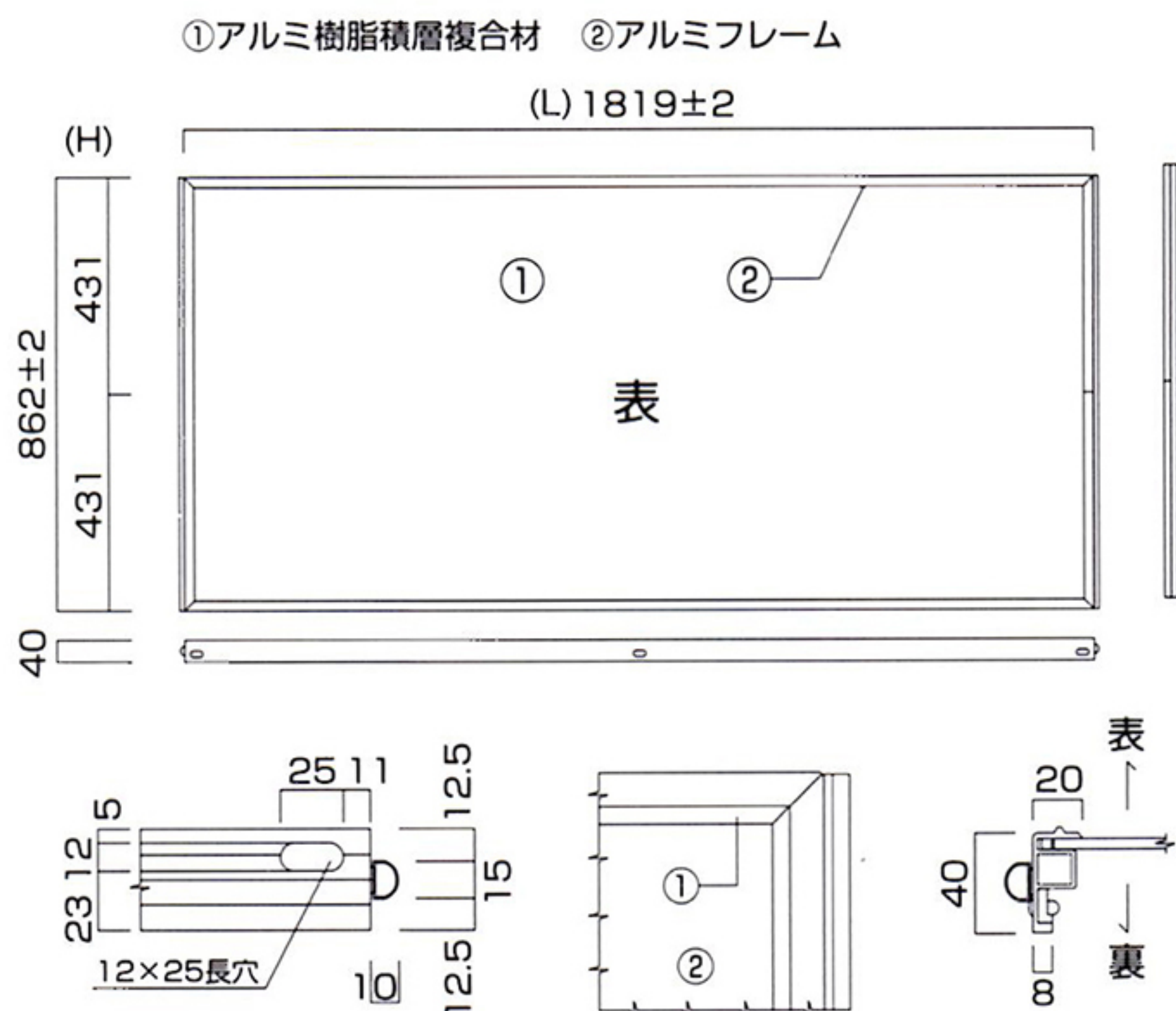
■ 防音パネル裏面



■ 防音パネル断面



## 防音パネルBG 関連寸法



## サイズ表

■ 規格物性

インチ				
	T(mm)	L(mm)	H(mm)	重量(kg)
18	40	1819	862	10.0
15	40	1514	862	8.5
12	40	1209	862	7.0
09	40	904	862	5.5
06	40	600	862	4.1
コーナー	40	-	862	1.5

■ 規格物性

メートル				
	T(mm)	L(mm)	H(mm)	重量(kg)
18	40	1790	850	9.7
15	40	1490	850	8.3
12	40	1190	850	6.8
09	40	890	850	5.4
06	40	590	850	4.0
コーナー	40	-	850	1.5

## 採光パネル 仮設工業会認定品

●採光パネルは、“ポリカーボネート”を使用した採光性を求める現場に最適な光線透過パネルです。保温性を高め、風、雨、雪を防ぐので気象条件の厳しい現場環境に最も役立ちます。

### 優れた遮音能力を発揮

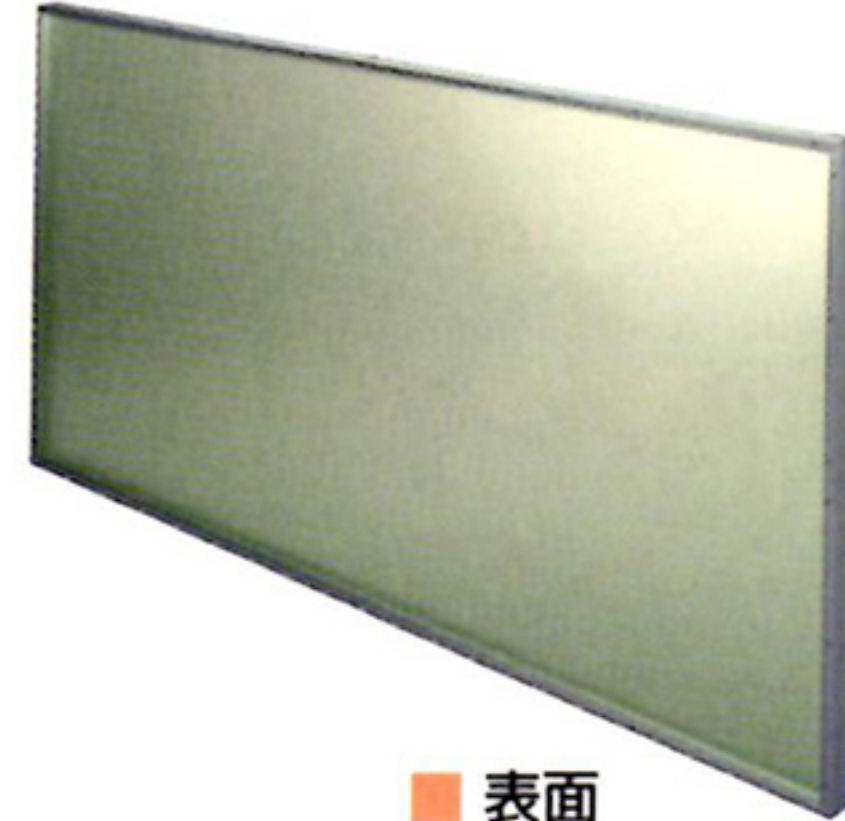
明り採りの役目を充分にはたすので、現場内を明るくし、作業員の安全対策に貢献します。また、建設現場の近隣住民の日照権を保護し、防音効果と共に近隣対策をも実現します。

### 高強度・軽量化パネルの実現

暖かさを現場内に提供します。風、雨、雪の侵入を防ぐと共に太陽熱を採り込むので、冬期並びに寒冷地での現場の保温性の確保に最適です。

#### 規格物性

インチ				
	T(mm)	L(mm)	H(mm)	重量(kg)
	18	50	1819	857
				11.5



表面

社団法人仮設工業会  
採光パネルの認定合格証



## (社) 仮設工業会 認定基準

### 防音パネル仮設工業会認定試験基準

#### 1-1 曲げ強度試験

荷重の最小値	平均値
2.85kN以上	3.14kN以上

#### 1-2 落下試験

落下体である鋼管が供試防音パネルを貫通しないこと。

#### 2 防火性能

1 防音パネルは、消防法(昭和23年7月24日法律第186号)第8条の3に定める次表の防火性能を有するものでなければならない。

パネル材重さ	450g/m <sup>2</sup> を越えるもの※
残炎時間	5秒以下
残じん時間	20秒以下
炭化面積	40cm <sup>2</sup> 以下

注)※45°メッセルバーナー法による。

2 上記の防火性能の試験は、公共の期間その他当会が定めた機関で行うものとする。

#### 3 防音性能

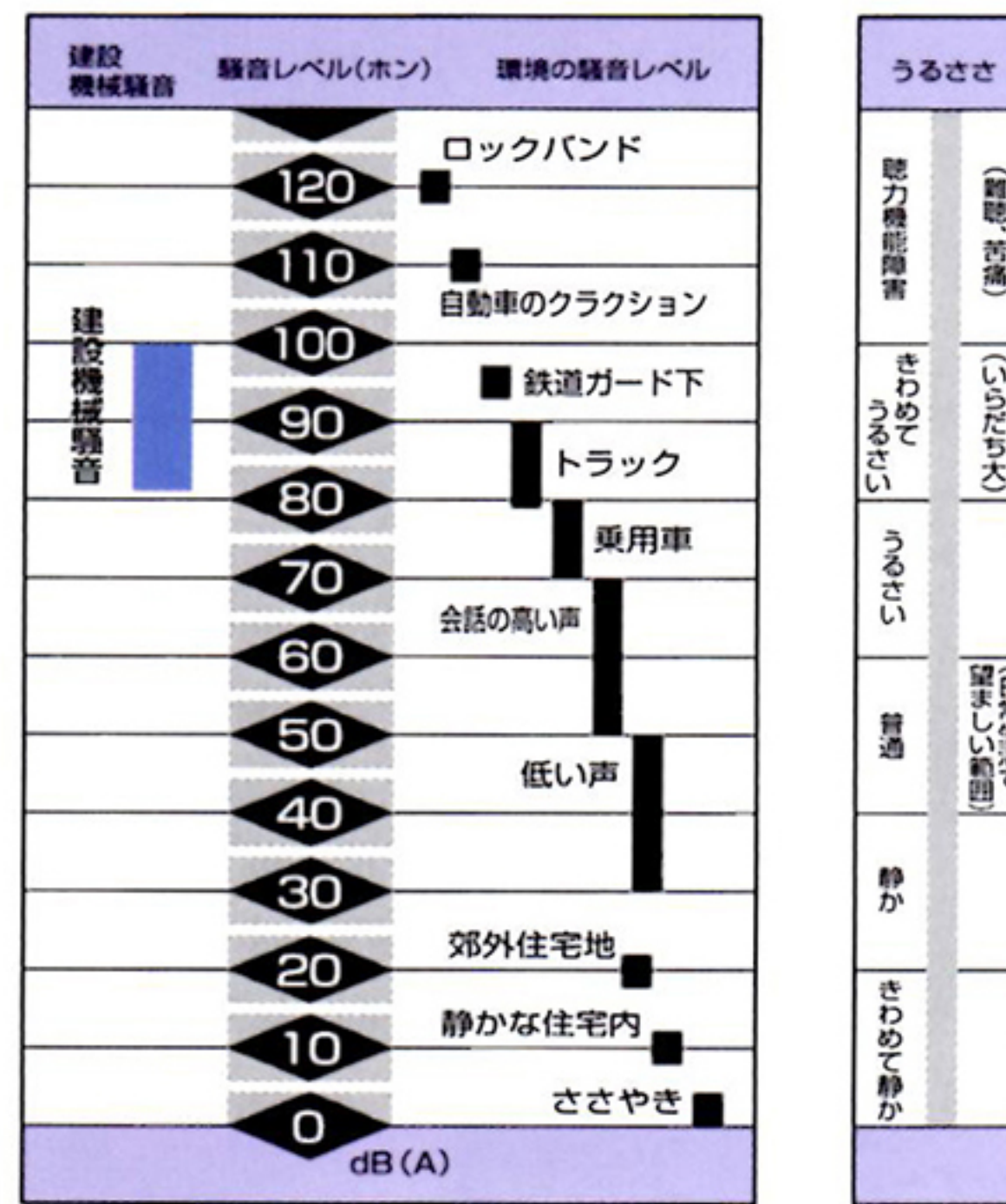
1 防音パネルは、次の表の音響性能を有するものでなければならない。

周波数(Hz)	音響透過損失(dB)
500	18以上
1000	23以上

2 上記の音響性能の試験は、日本工業規格A1416(実験室における建築部材の空気音遮断の性能測定方法)に定める方法により公共の機関その他当会が定めた機関で行うものとする。

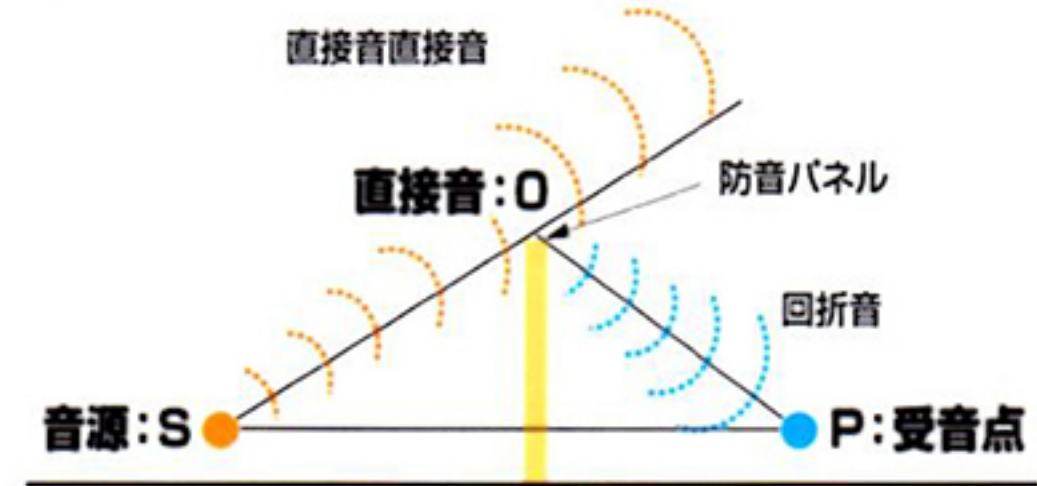
## 建設機械騒音と環境騒音の比較

### 建設機械騒音と環境騒音の比較



### 防音パネル設置による減音のしくみ

音は光と同じように波(波動)です。音源で発生した音が、防音パネルにより受音点に回り込むことを回折と言います。音源から受音点に運ぶ間に防音パネルを設けることによって、音が受音点に至るまでの伝搬経路が長くなります。



SO+OP 防音パネルを設けたことによる伝搬経路  
 SP 音源-受音点伝搬経路  
 $\delta = (SO+OP) - SP$

一般的に $\delta$ の値が大きければ減音効果は高まります。通常行う騒音予測計算は、この原理に基づいています。

## 性能データ

### ビルガード(防音パネル)試験結果

#### 1-1 曲げ強度試験

供試体NO.	1	2	3	平均値
強度kN	5以上	5以上	5以上	—
認定基準による値	2.85kN以上		3.14kN以上	

#### 1-2 落下試験

供試体NO.	1	2	3
貫通の有無	無	無	無

#### 2 防火性能試験 (財団法人 日本防火協会)

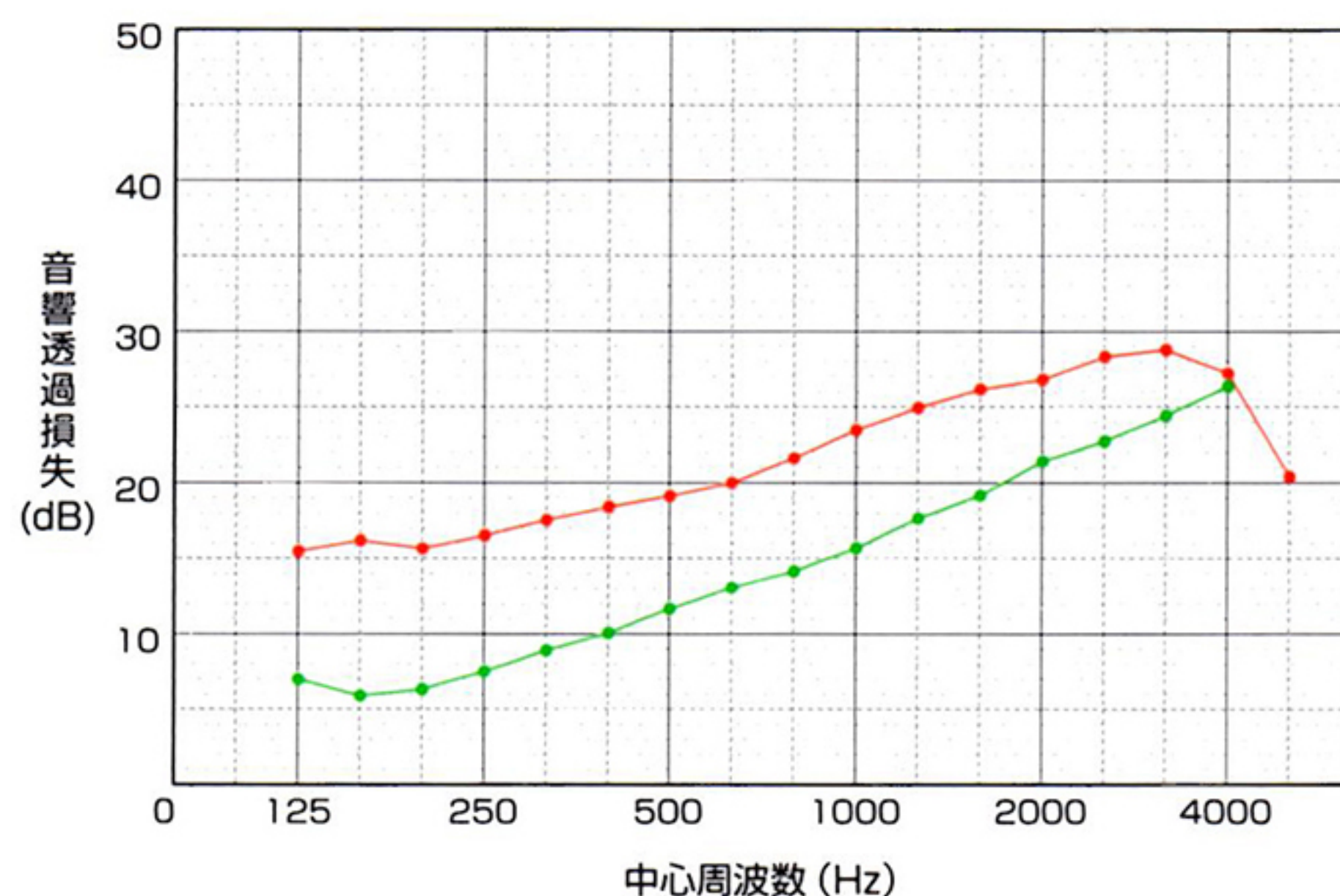
消防法施行規則第8条の3の合格基準

加熱時間	試験項目 試験NO	残炎時間 (秒)	残じん時間 (秒)	炭化面積 (cm <sup>2</sup> )
2分加熱	NO.1	0	0	0
	NO.2	0	0	0
	NO.3	0	0	0
着炎後 6秒加熱	NO.1	—	—	—
	NO.2	—	—	—

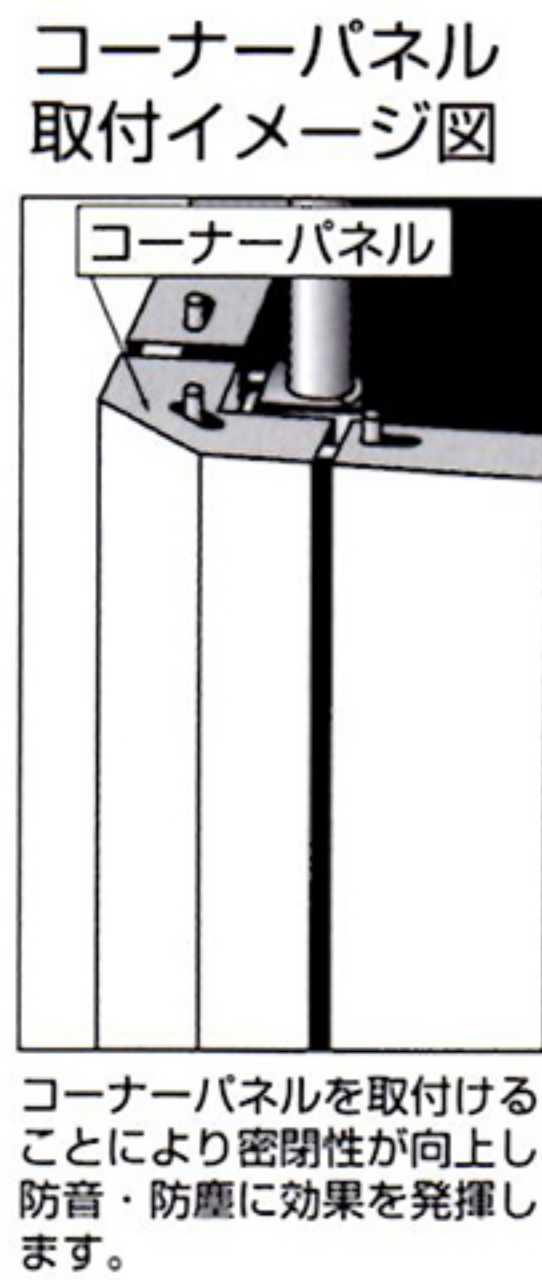
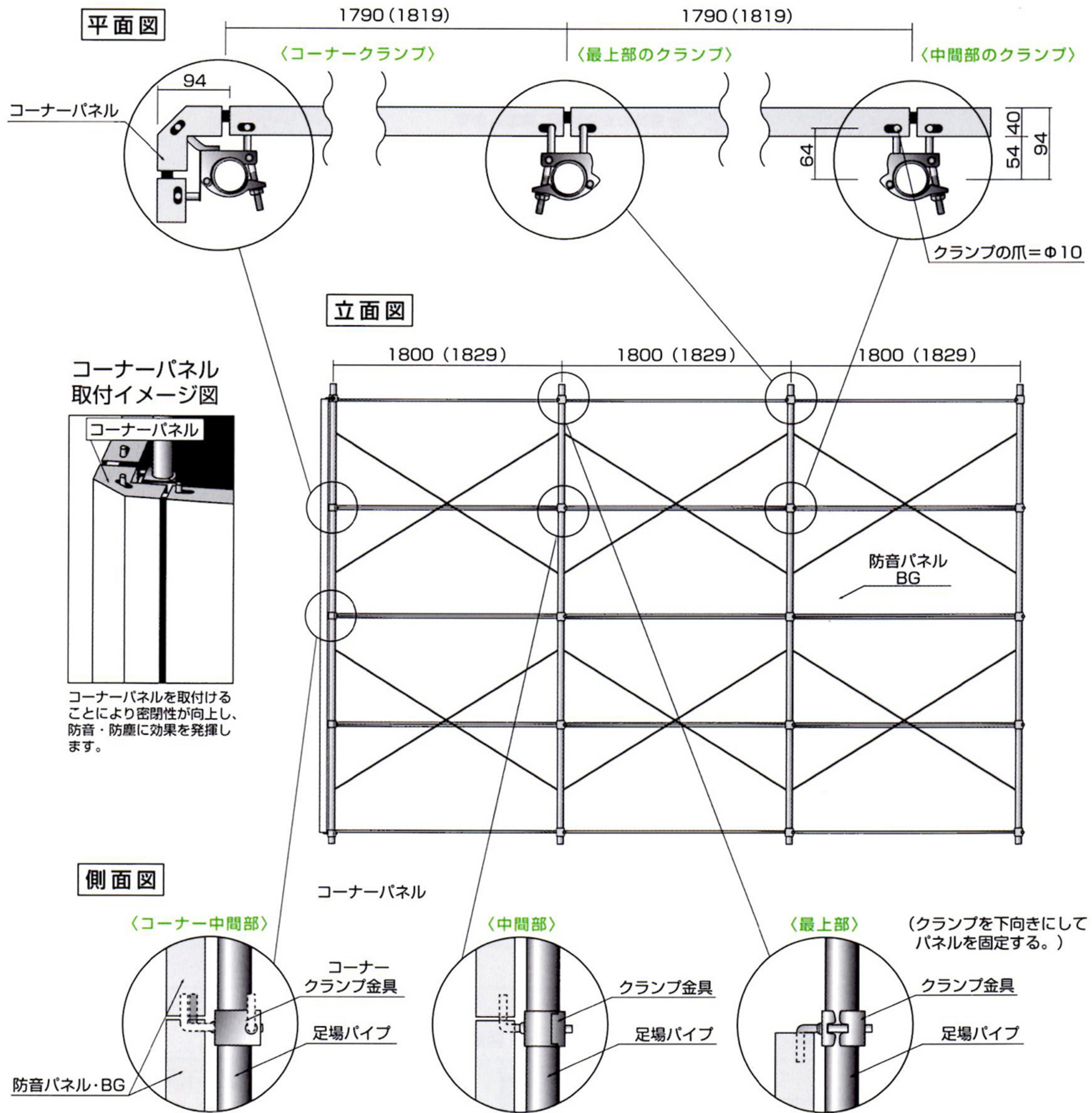
### 音響透過損失試験結果

音響透過損失 dB	中心周波数 Hz	125	250	500	1000	2000	4000
● 防音パネルBG		15.6	16.7	19.1	23.4	26.9	27.3
● 防音シート		7.0	7.7	11.9	15.9	21.4	26.5

● 財団法人 小林理学研究所  
 ● 地方独立行政法人 東京都立産業技術研究センター



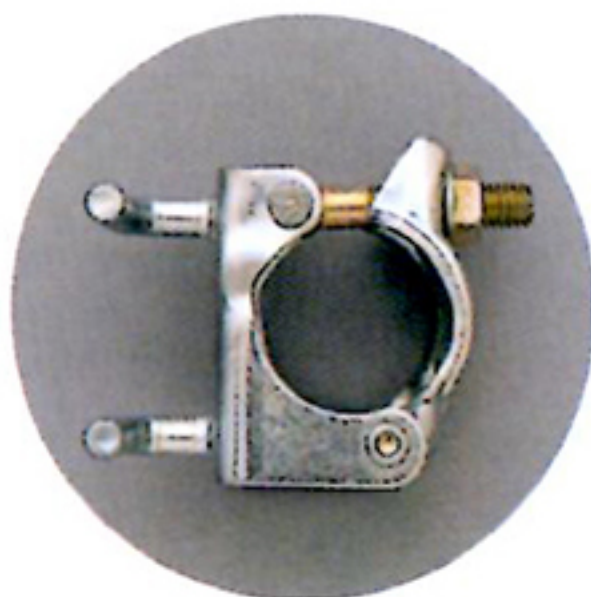
防音パネル使用の手引き



\*サイズ表示は、メートルサイズです。( )内はインチサイズです。単位はmm。(本図は、足場材による参考図です。専用クランプの使用で、単管にも取付けられます。)

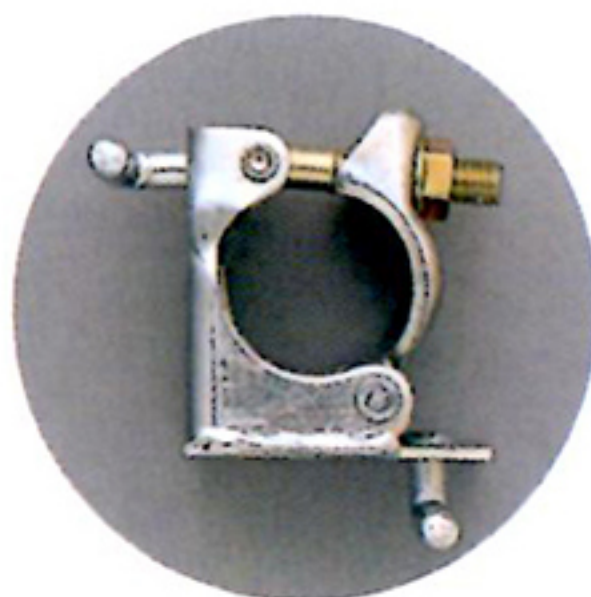
付属部材

養生クランプ



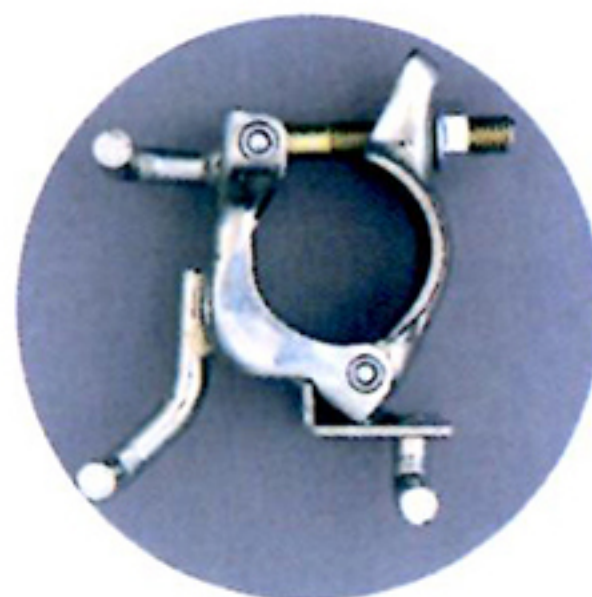
パネルのストレートジョイント部に使用し、爪を差し込むことでしっかり連結します。

養生コーナークランプ



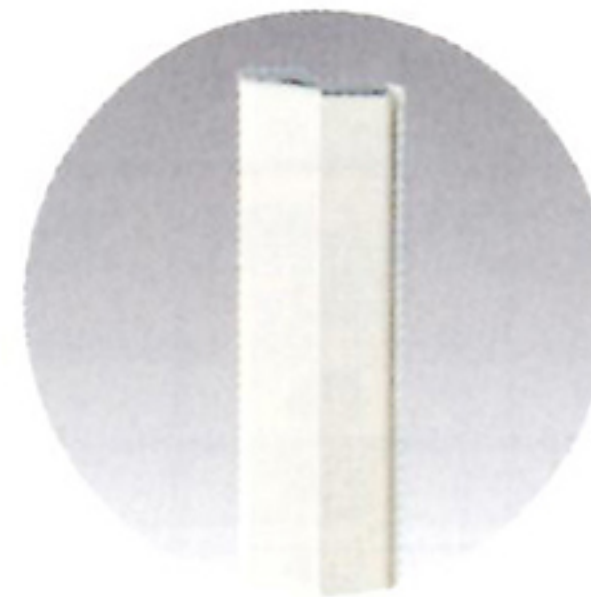
コーナーパネルを使用しない場合、パネルを90度に方向転換できます。

三ツ爪コーナークランプ



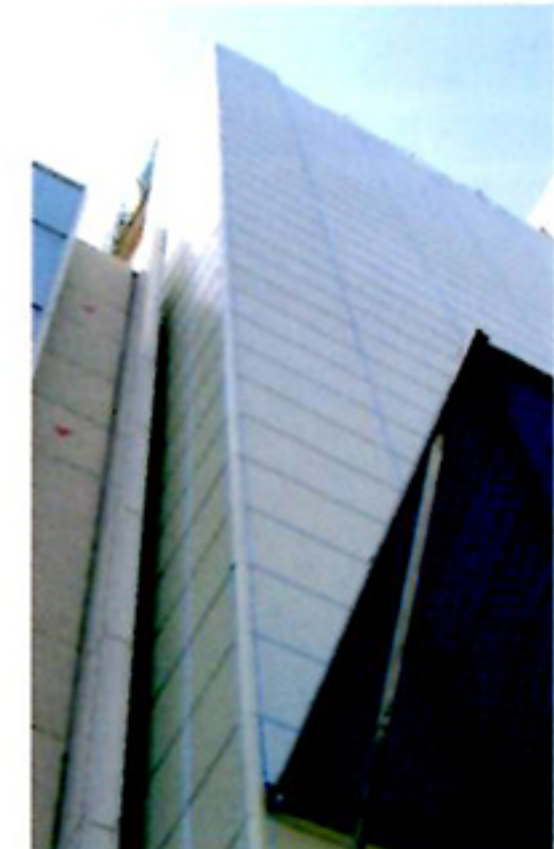
パネルとコーナーパネルを90度に連結し、コーナー部を密閉する場合に使用します。

コーナーパネル



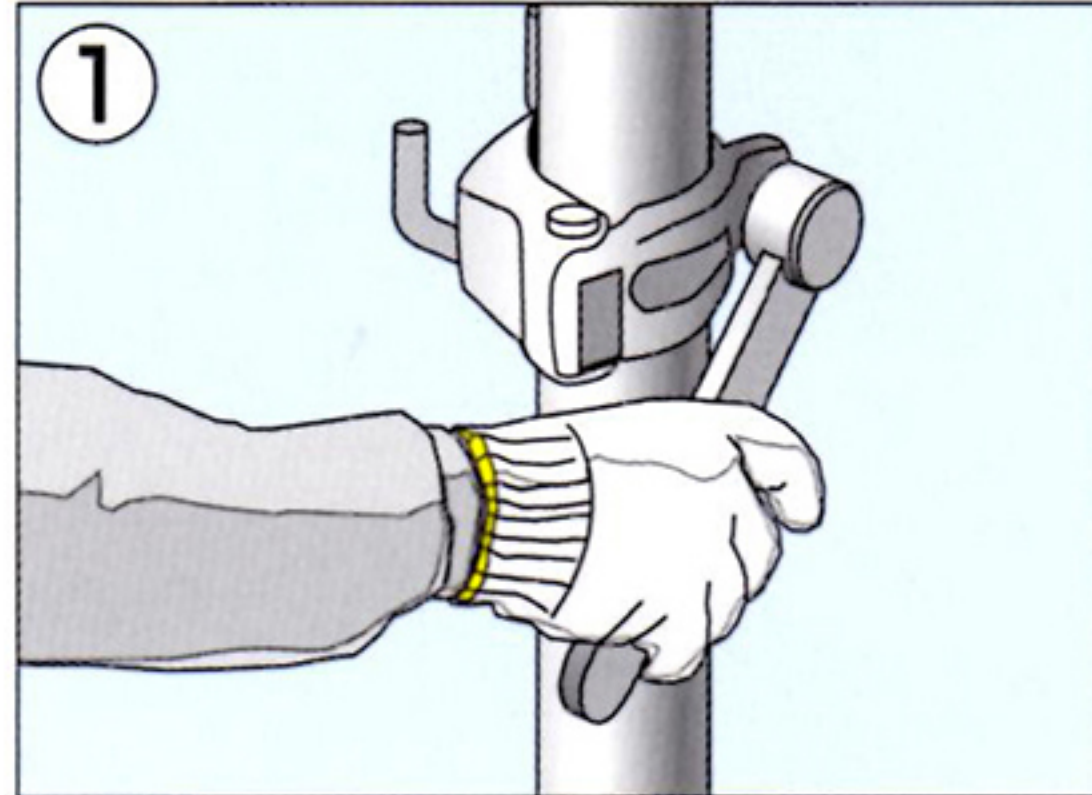
現場の死角をカバーします。

〈コーナーパネル使用例〉

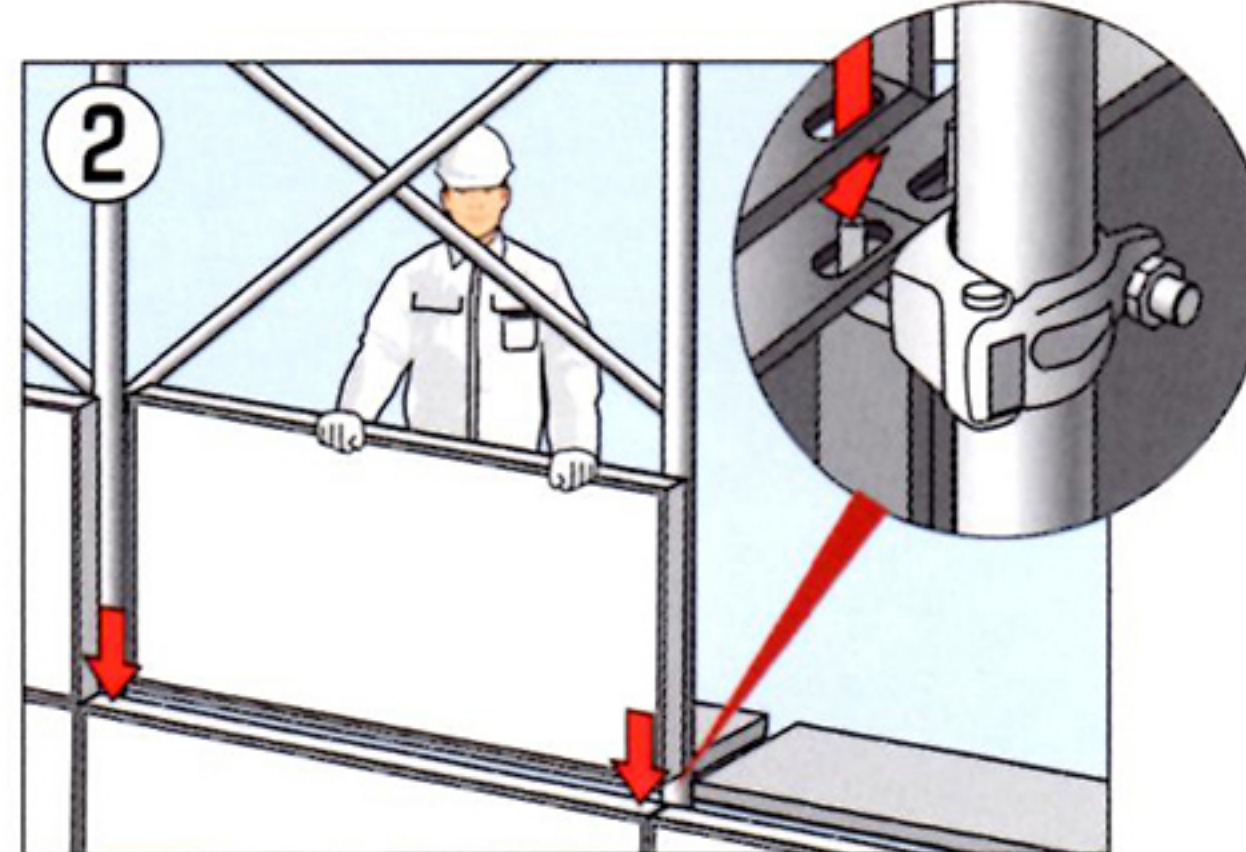


## 防音パネル施工手順

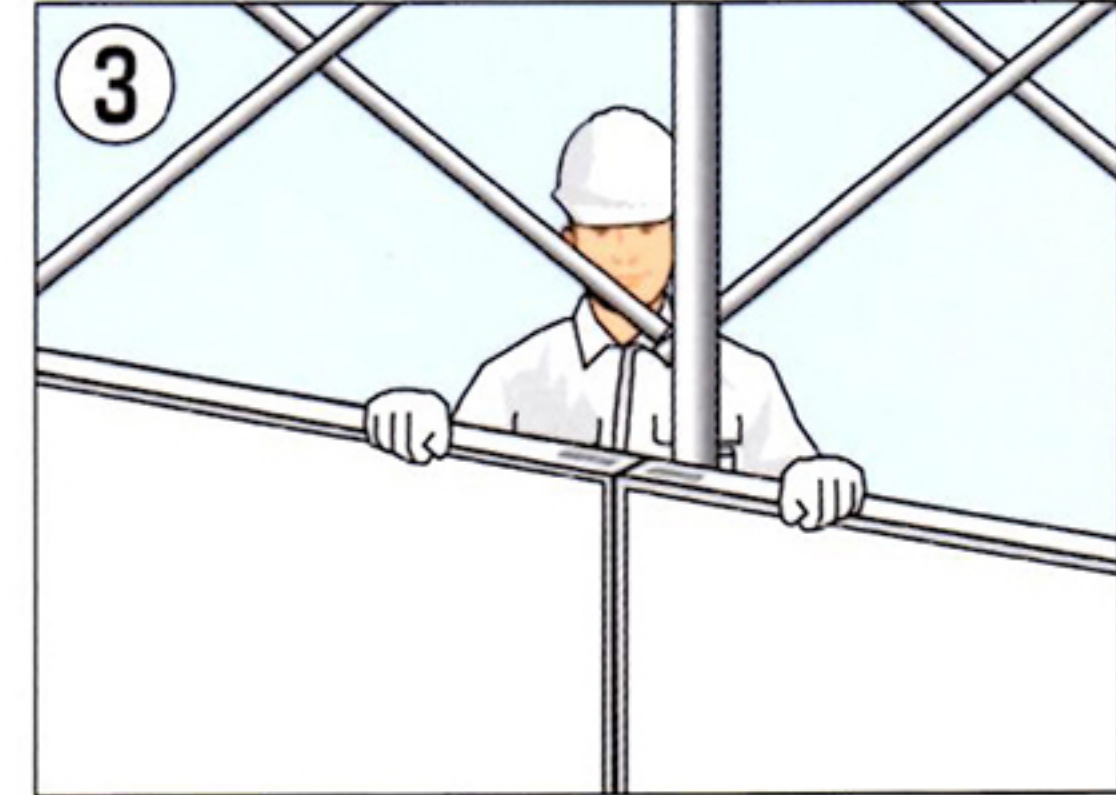
## 設置



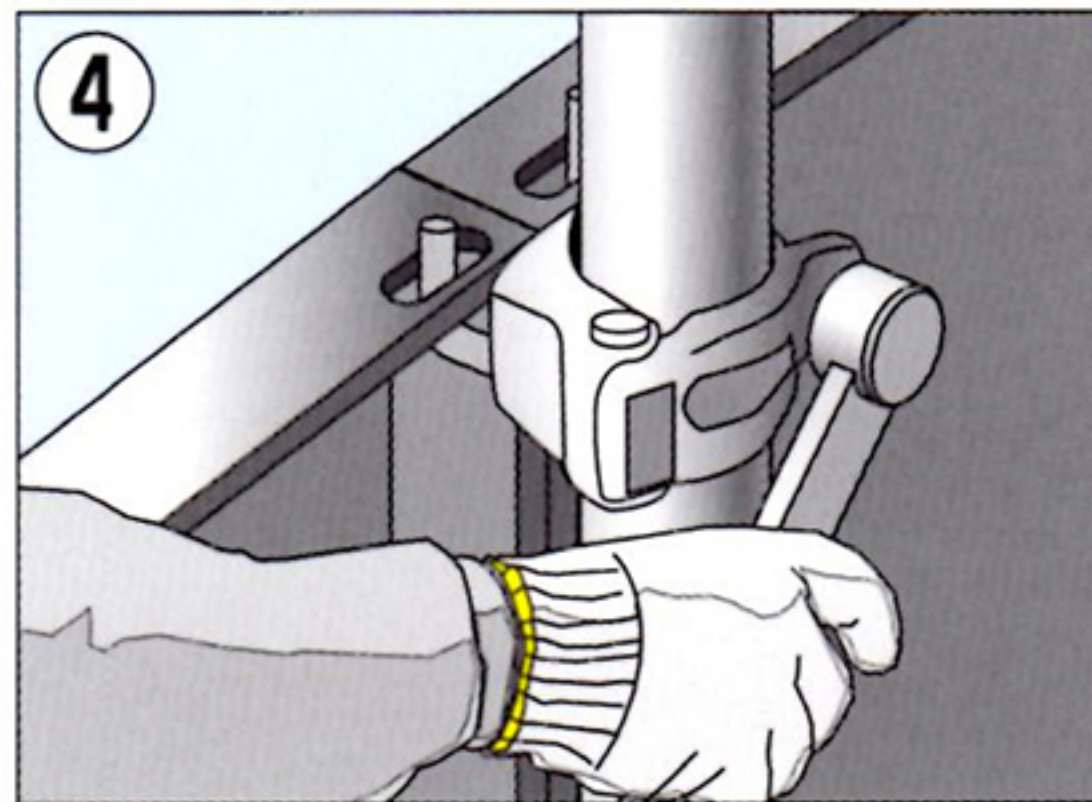
① 足場パイプにクランプ金具を取付ける。  
※クランプのフックは上向き



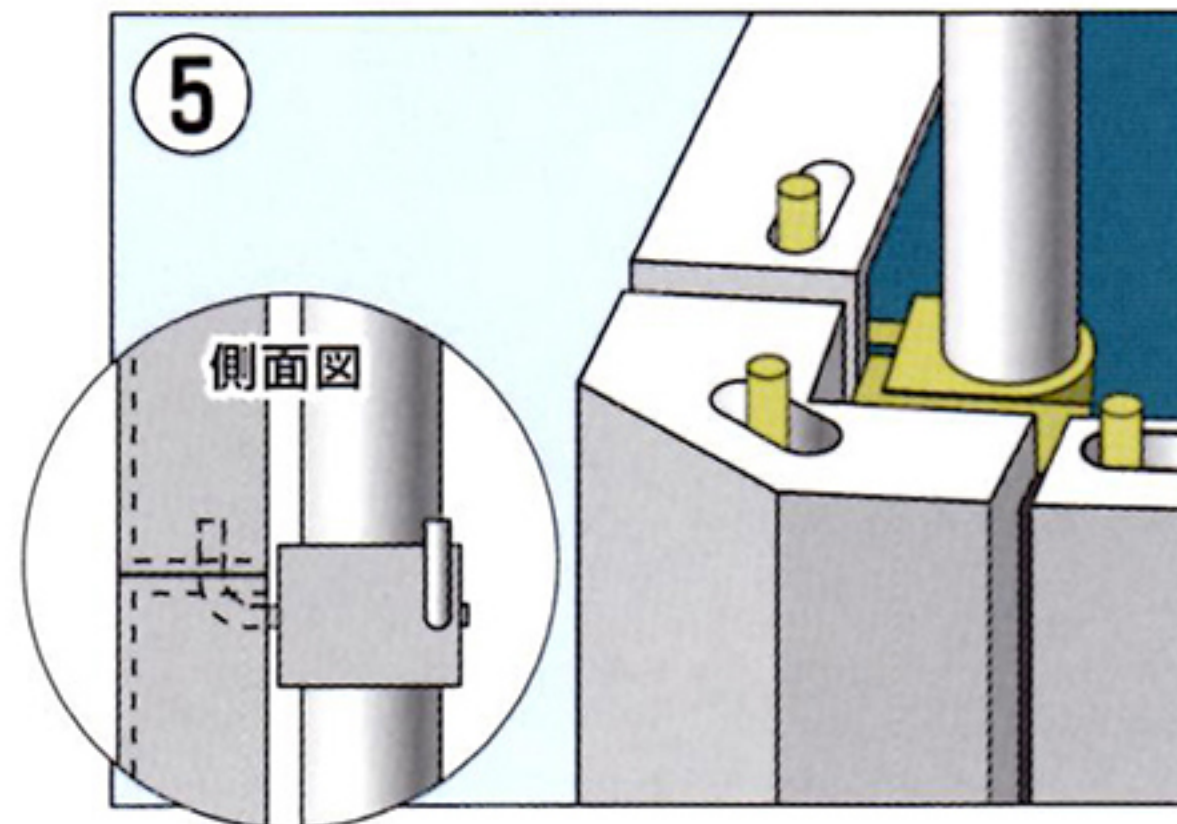
② 防音パネルを下から出ているクランプフックにクランプ孔を通す。



③ 上のクランプ孔をピタッと合わせる。



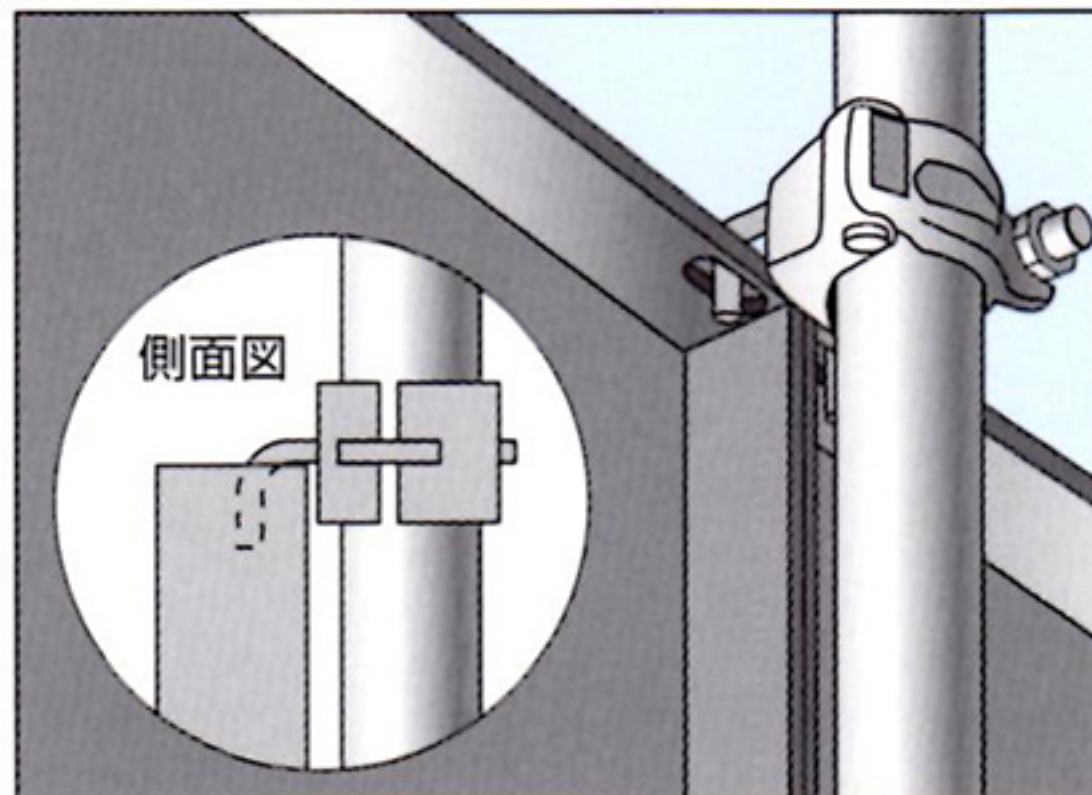
④ クランプ金具のネジをしっかりと締める。



⑤ コーナーパネルを使用する時は、  
コーナー専用クランプを使用する。

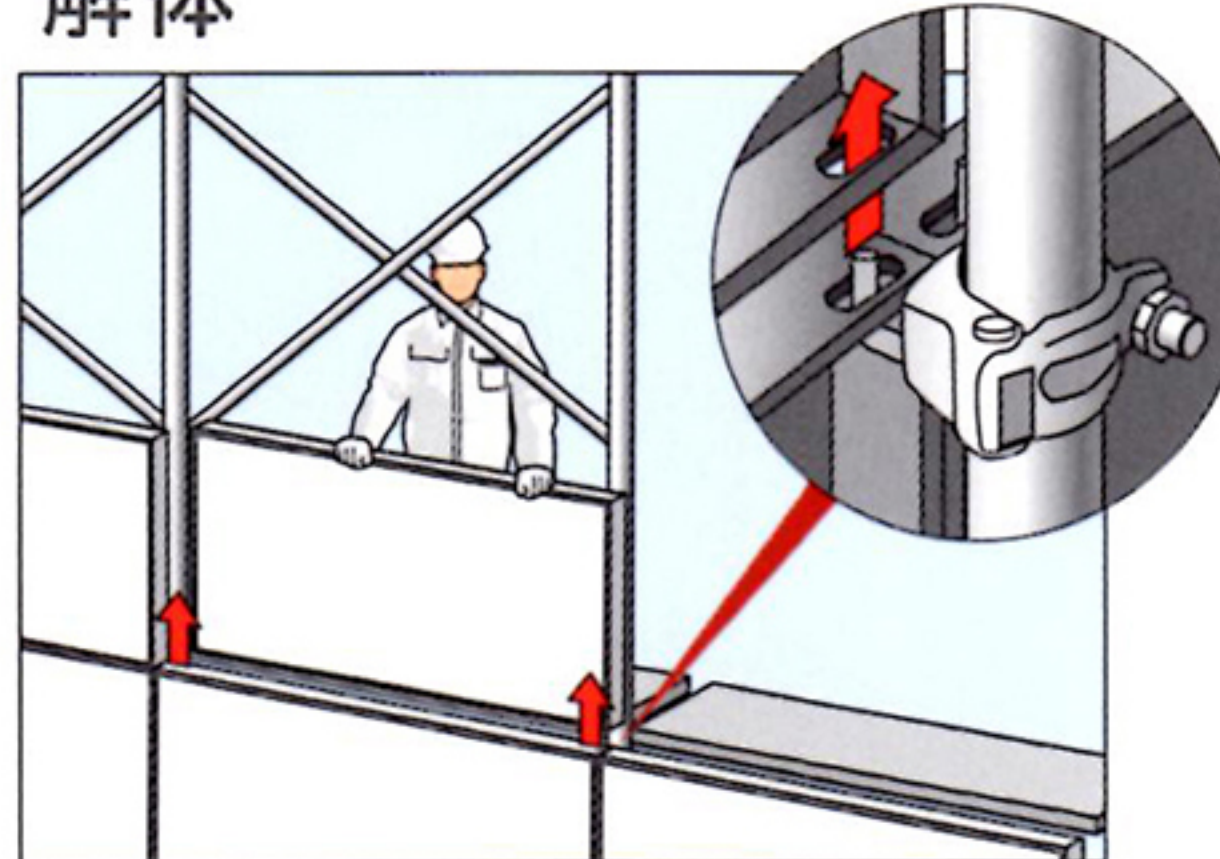
※コーナーパネル、コーナー専用クランプは認定基準が定められておりません。

## 最上段取付け



最上段はクランプのフックを下向きに取付ける。

## 解体



パネルをクランプから外す。

※メバリにテープ等を使用した場合は、テープ等を取り除いてからパネルを外す。

※隣接するパネルが、競り合いで浮いたり外れたりしない様、より安全の為にコーナーパネルの先行バラシや垂直ネットのご使用をお勧めします。

## 施工実績



## 仮設工業会・防音パネルの使用基準

## 【取付方法】

- 1) 防音パネル用のクランプの取付けは、 $3.4\text{kN}\cdot\text{cm}$ 以上 $4.4\text{kN}\cdot\text{cm}$ 以下の締付けトルクで行うものとする。
- 2) 防音パネルの防音パネル用のクランプへの取付けは、取付部のかかりしろを大きくとるものとする。
- 3) 最上段の防音パネルの上部は、防音パネル用のクランプのフックが下向きとなるように取付のものとする。
- 4) 防音パネルは隣接するパネル間に隙間のないように取り付けるものとする。
- 5) 防音パネルを取付けた枠組足場のつなぎの取付け感覚は、垂直方向 $3.6\text{m}$ 以下、水平方向 $3.7\text{m}$ 以下とする。
- 6) 風速が $14\text{m}$ を越える強風時においては、倒壊防止対策を施すものとする。

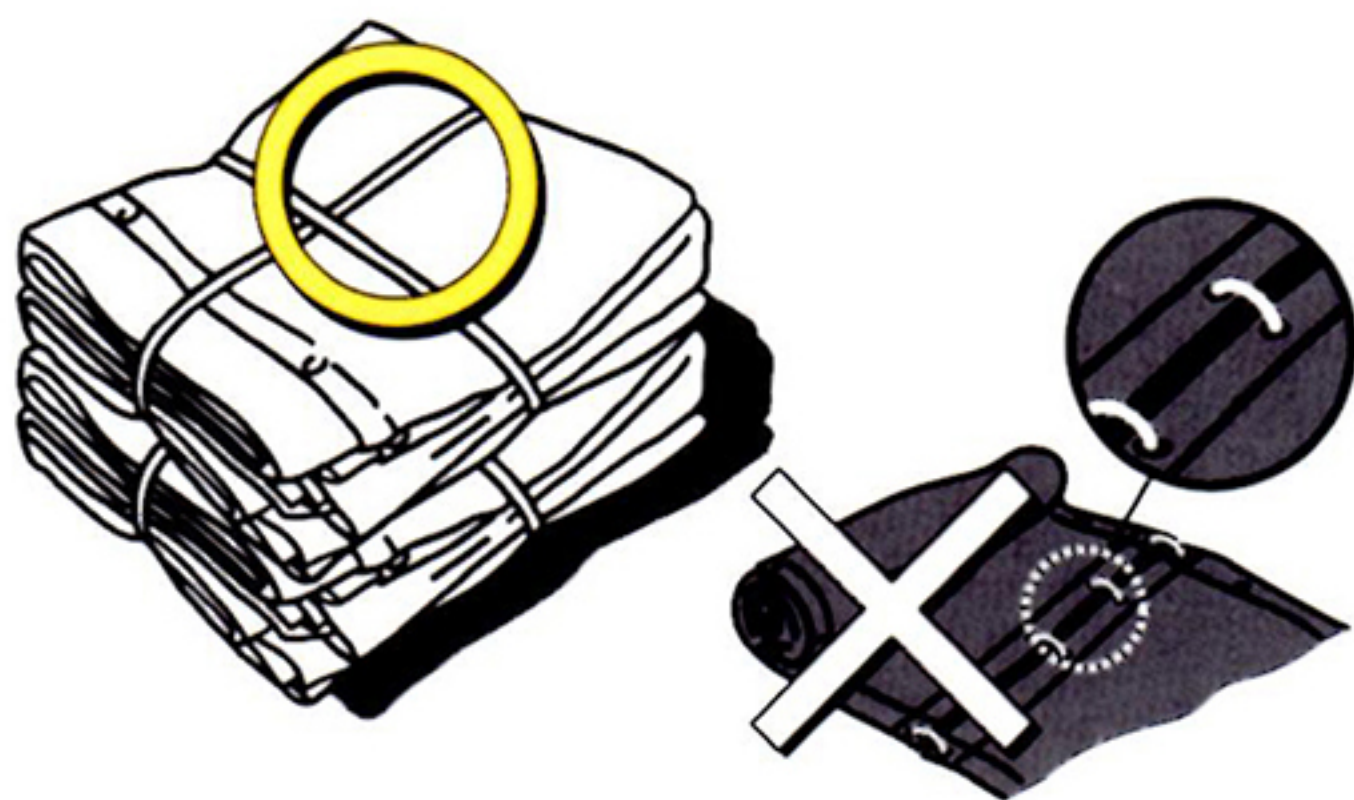
# 資材返却時のお願い

この度は弊社資材をご利用いただきまして誠に有り難うございます。ご返却の際、荷姿は納入時とできるだけ同様に、種類ごとに分けてお返しいただきます様お願い致します。

## 養生関連

### シート類

ヒモ・番線をとリ、1枚ずつ折りたたんで下さい。



### ネット類

ヒモ・番線をとリ、1枚ごとに結束して下さい。



### 親綱類

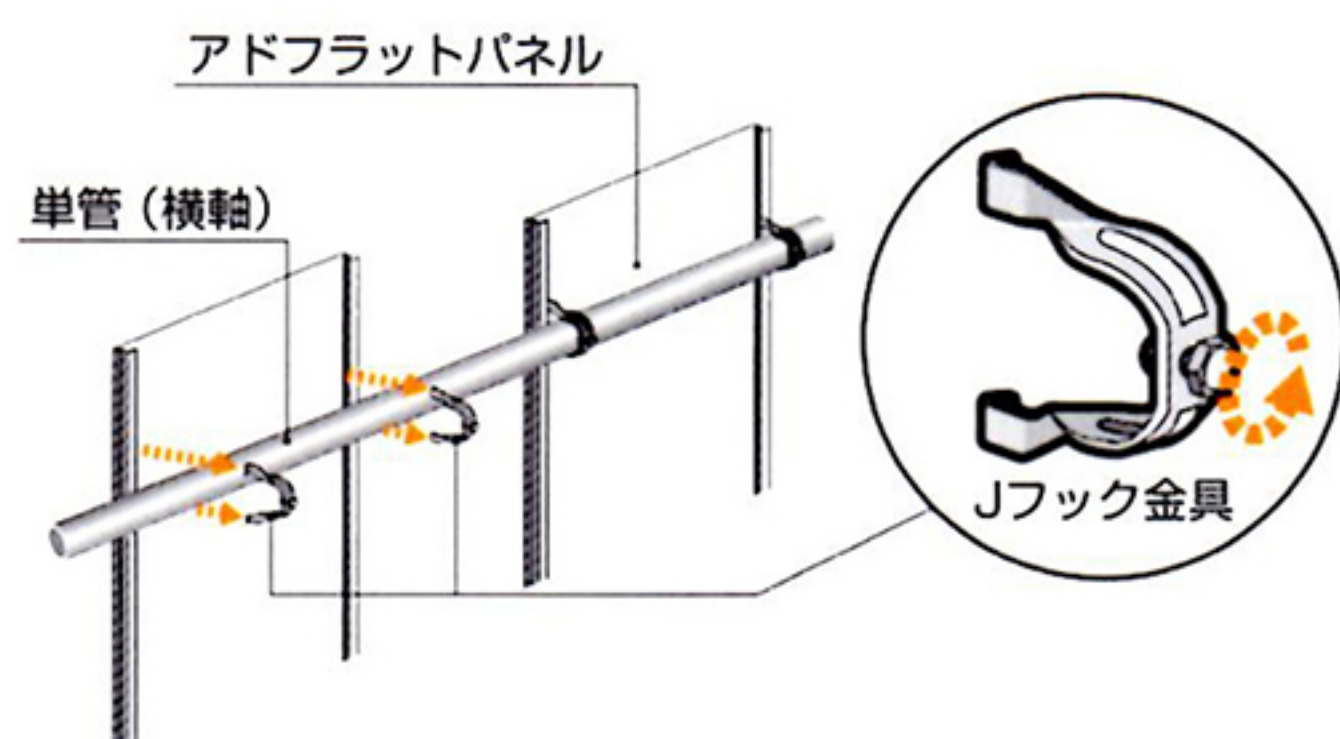
緊張器と親綱を分けて下さい。



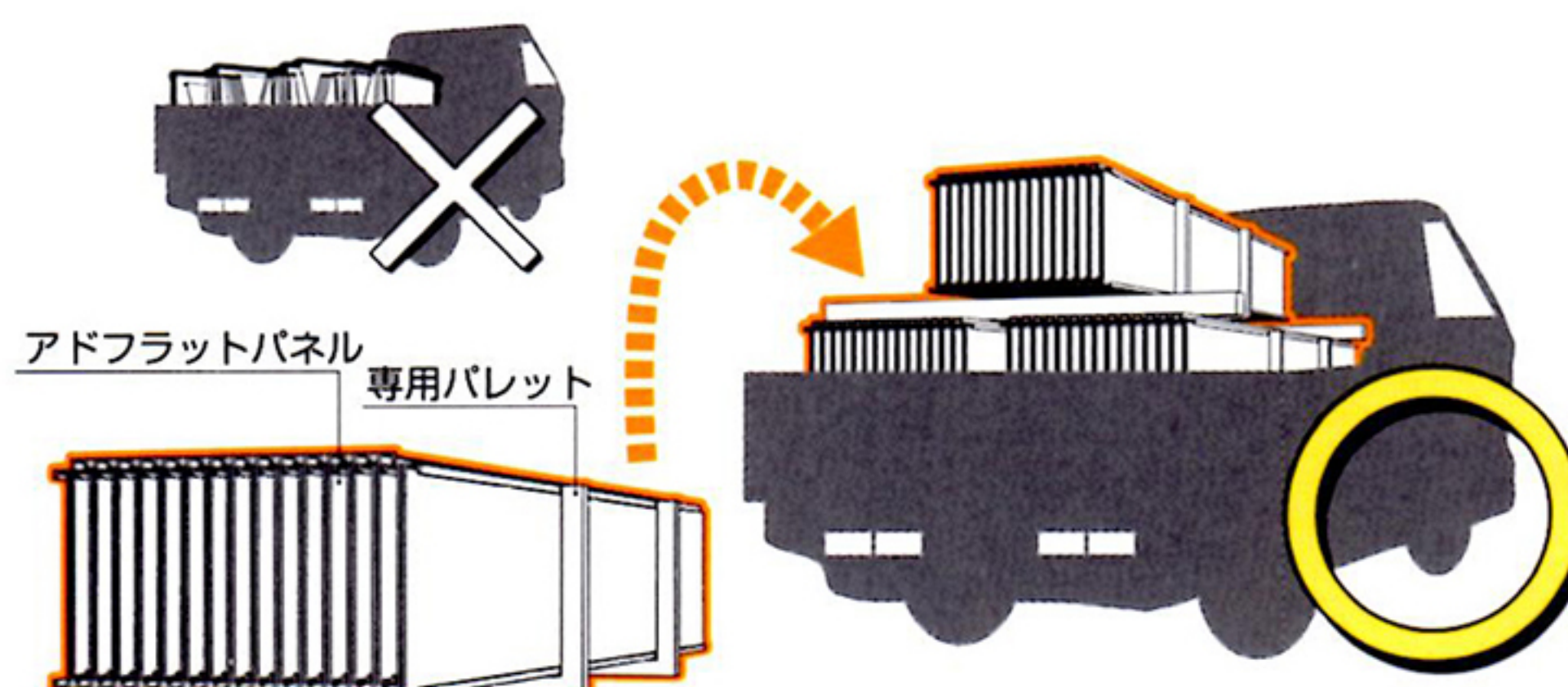
## アドフラット

Jフック金具をパネルから外して、ご返却下さい。

Jフック金具のボルトを緩め、アドフラットの裏端部に引っ掛けてある爪を外します。

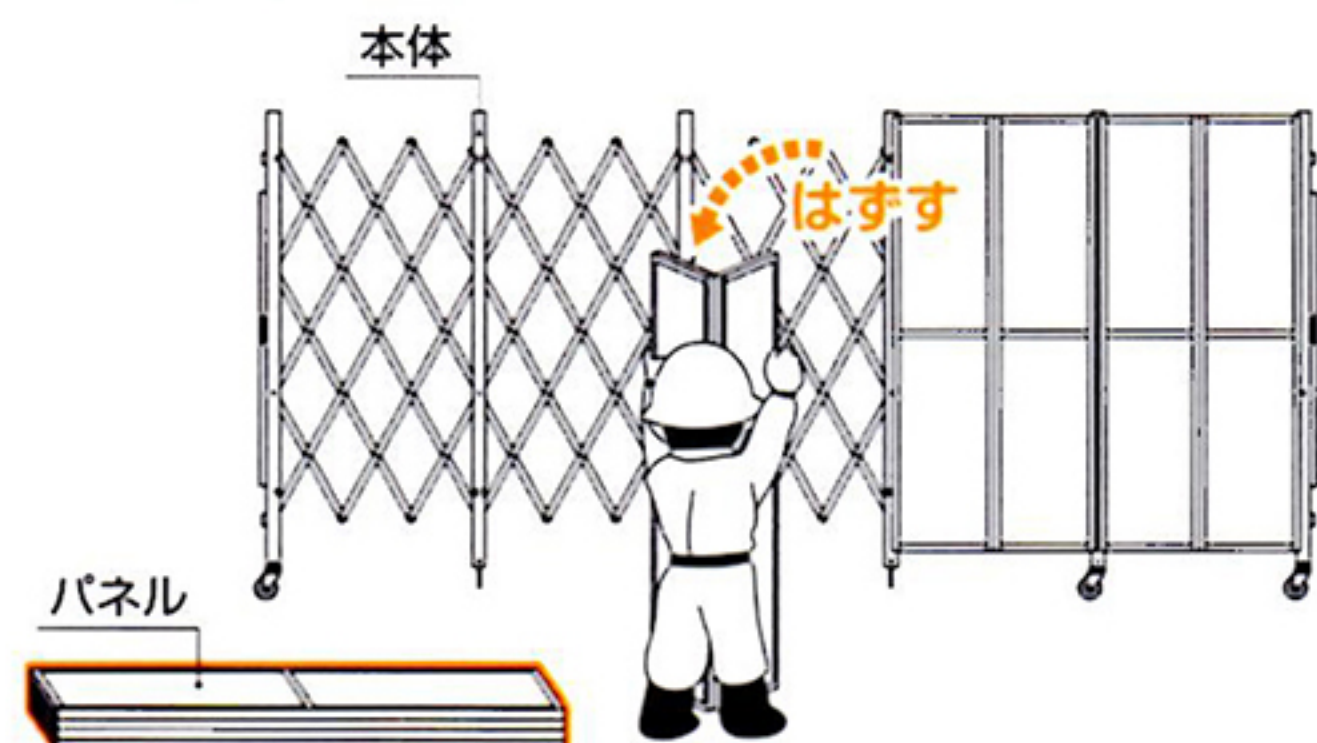


アドフラットパネルは専用パレットに入れてご返却下さい。

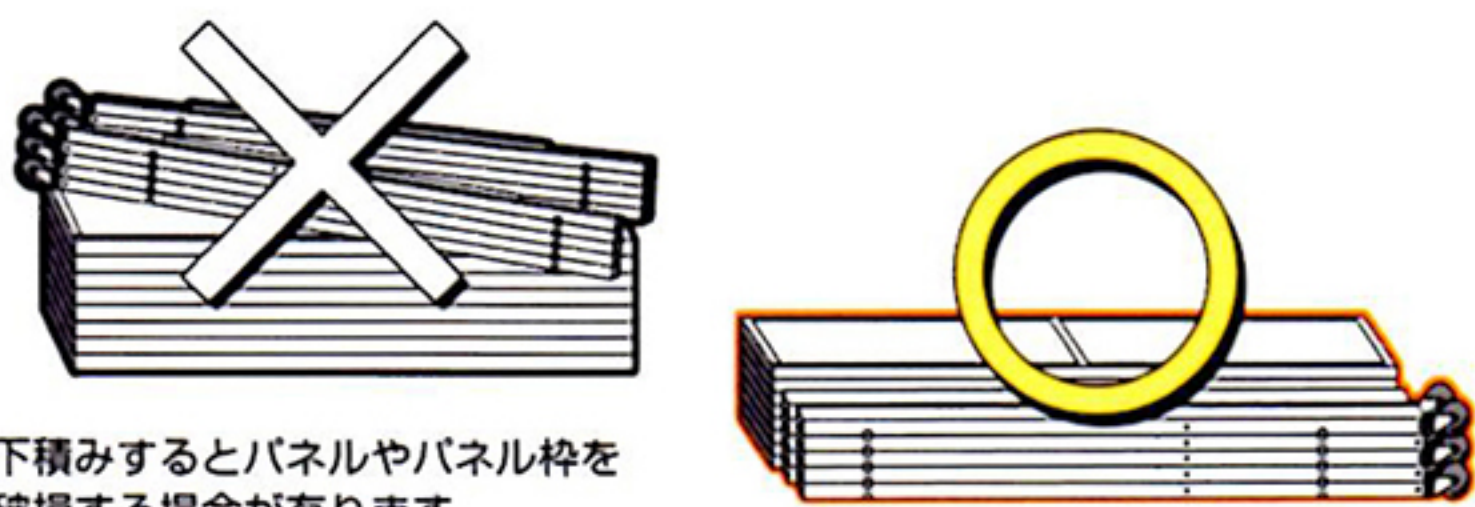


## サイクルカスターゲート

パネルはゲート本体から外してご返却下さい。



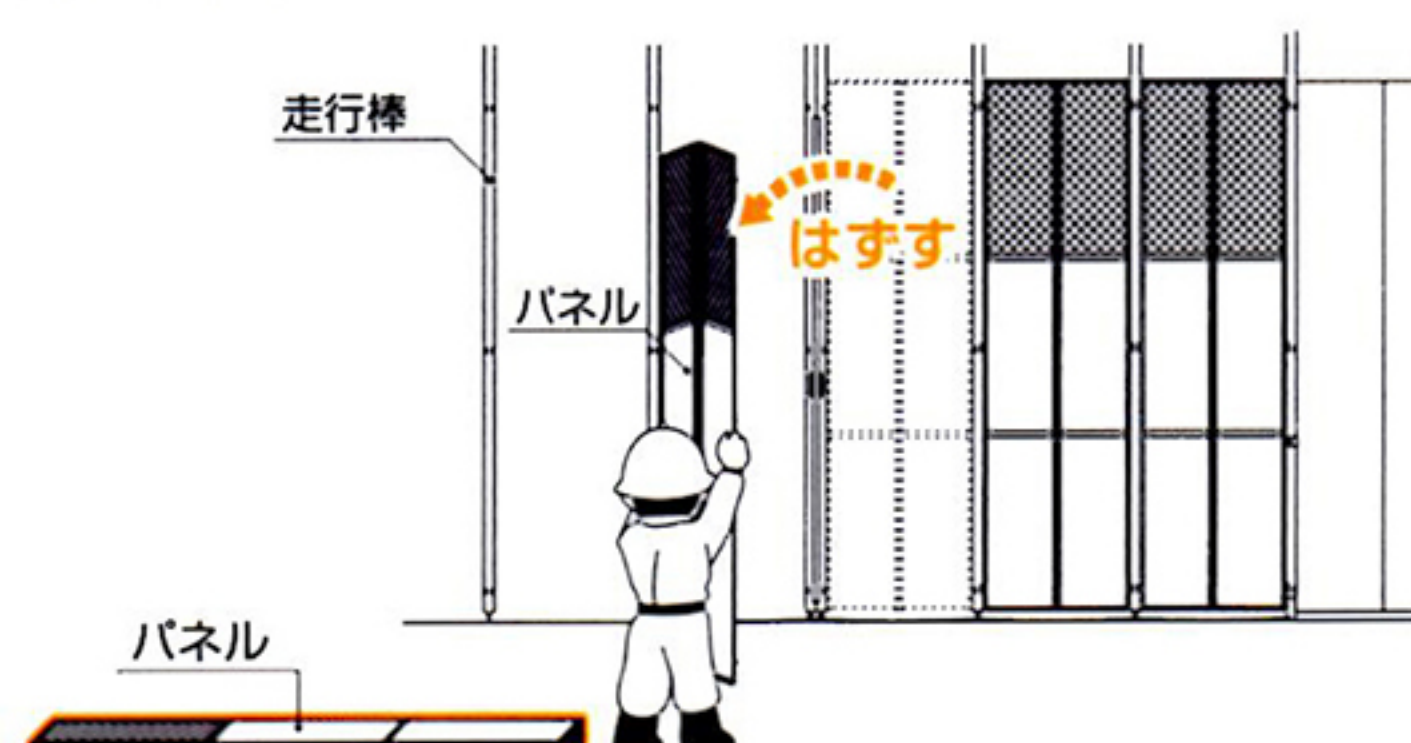
パネルは下積みにならないで下さい。



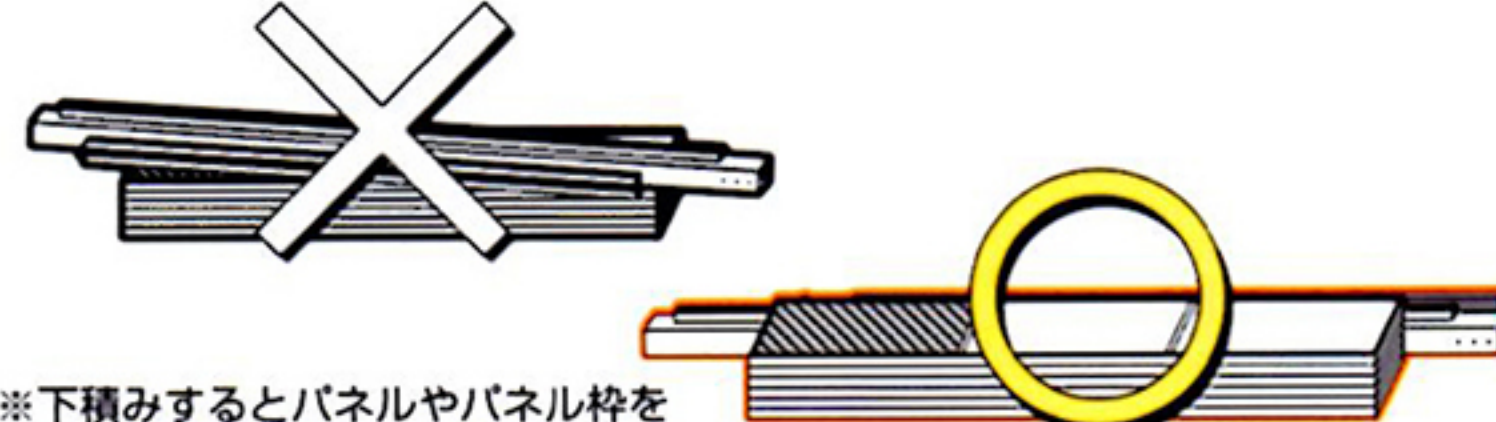
※下積みするとパネルやパネル枠を破損する場合があります。

## サイクルライトゲート

パネルは走行棒から外してご返却下さい。



パネルは下積みにならないで下さい。



※下積みするとパネルやパネル枠を破損する場合があります。

まいにち安心。




まいにち安全。

**nihonsafety**  
*Challenge to the Dream*



# 仮設 資材総合 カタログ

 **日本セイフティー株式会社**

NIHON SAFETY CO.,LTD.

<http://www.nihonsafety.com>

本社	〒112-0002	東京都文京区小石川1-3-11 イトーピア小石川梅津ビル
東日本第1営業部	TEL.03-5689-5951	FAX.03-5689-5950
東日本第2営業部	TEL.03-5689-5959	FAX.03-5689-5960
東日本第3営業部	TEL.03-5689-5959	FAX.03-5689-5960
A S 事業部	TEL.03-5689-5999	FAX.03-5689-5950
ラップホン事業部	TEL.03-5689-5953	FAX.03-5689-5957
災害研究所	TEL.03-5689-5958	FAX.03-5689-5969
大阪支店	〒541-0053	大阪市中央区本町4-5-16 本町華東ビル
営業部	TEL.06-6260-1122	FAX.06-6260-1123
災害研究所	TEL.06-6260-1130	FAX.06-6260-1133
名古屋支店	〒496-0026	愛知県津島市唐臼町二ツ池60番地
		TEL.0567-33-0077 FAX.0567-33-0078
広島支店	〒731-0138	広島県広島市安佐南区祇園7-27-23
		TEL.082-875-8005 FAX.082-875-8004
四国支店	〒761-8031	香川県高松市郷東町577番地5
		TEL.087-832-8181 FAX.087-832-8180
九州支店	〒818-0114	福岡県太宰府市大字北谷868-33
		TEL.092-918-3200 FAX.092-918-3201
札幌営業所	〒001-0915	札幌市北区新琴似町574-2
		TEL.011-769-7631 FAX.011-769-7630
仙台営業所	〒989-1503	宮城県柴田郡川崎町大字川内字七曲山63
		TEL.0224-85-2331 FAX.0224-84-2333
静岡営業所	〒421-0302	静岡県榛原郡吉田町川尻821-2
		TEL.0548-32-6661 FAX.0548-32-3456

◆カタログ掲載商品について

このカタログの掲載内容は、平成24年10月1日現在のものです。製品改良のため、仕様及び外観の一部を予告なく変更する場合があります。