



快適トイレ カタログ

エクセルトライ株式会社



快適トイレとは

国土交通省の定める快適トイレの定義

■「快適トイレ」認定

国土交通省は、建設現場を男女ともに働きやすい環境とする取り組みの一環として、快適に使用できる仮設トイレを「快適トイレ」と名付け、平成28年8月に快適トイレの標準仕様を発表しました。

平成28年10月1日以降に入札手続きを開始した工事から「快適トイレ」の導入を「原則化」しています。

■「快適トイレ」の標準仕様

「快適トイレ」は、男女ともに快適に使用できる仮設トイレの総称として、国土交通省の定める以下の仕様を満たすトイレとなります。

国土交通省 Press Releaseより抜粋

快適トイレの標準仕様

1. トイレに求める機能

必ず揃えるもの

- ① 洋式便座
- ② 水洗(簡易水洗も含む)、又は、し尿処理装置付き
- ③ 臭い逆流防止機能付き(フラッパー機能付き)
(必要に応じて消臭剤等活用し臭い対策を取ること)
- ④ 容易に開かない施錠付き(二重ロック等)
(二重ロックの備えがなくても容易に開かないことを製造者が説明出来るもの)
- ⑤ 照明設備(電源がなくても良いもの)
- ⑥ 衣類掛け等のフック付きまたは荷物置き場の設備付き(耐荷重5kg以上)

2. 付属品として備えるもの

- ⑦ 男女別の明確な表示(女性が現場にいる場合に必須)
- ⑧ 入口の目隠し版の設置(男女別トイレ間も含め入口が直接見えないような配置等)
- ⑨ サニタリーボックス(女性専用トイレに限る)
- ⑩ 鏡付き洗面台
- ⑪ 便座除菌シート等の衛生用品

3. 推奨する仕様、付属品

推奨するもの

- ⑫ 室内寸法900mm×900mm以上(半量程度以上)
- ⑬ 擬音装置
- ⑭ 着替え台(フィッティングボード)
- ⑮ フラッパー機能の多重化
- ⑯ 窓など室内温度の調整が可能な設備
- ⑰ 小物置き場等(トイレトーパーパー予備置き場)

※1及び2の項目は、必ず備えるものとする。

※3の項目は、無くても良いが、あればより快適に使用出来ると思われるもの。

※建設現場へ導入する「快適トイレ」については、「1.トイレに求める機能」及び「2.付属品として備えるもの」を満足した状態で活用されていれば、国土交通省発表資料、「快適トイレ」の事例集に掲載のないトイレであっても、受発注者における協議により「快適トイレ」として活用することができます。

※「快適トイレ(★)」…(1)～(7)がすべて標準装備であること。(8)～(11)は別途オプション対応可。なお、(8)、(10)は現場対応でも構わない。

※「快適トイレ(★★)」…上記条件に加え、(12)～(17)のうち(12)を含む3つ以上が標準装備であること。

快適トイレ導入について

快適トイレの導入における費用の積算について 国土交通省・各地方自治体（土木工事のみ）

1. 快適トイレ（現場環境改善型トイレ）の設置

- 標準仕様を満たすトイレを男女別で各1台設置することを標準とする。（女性が現場にいない場合は、この限りではない）
- 「快適トイレに求める付属品」については、受注者は必ず備えるものとする。備えていないトイレは、快適トイレとして扱わないこととする。
- 原則、全ての工事に適用するが、市場に全現場に相当するトイレが流通していないと想定されることから、当初は金額を計上せず、導入できた工事について変更契約時に計上する方法とする。
- 現場付近に個別にトイレを設置する場合に適用する。（現場事務所内にあるトイレには適用しない。）
- 監督職員は、「快適トイレに求める標準仕様、付属品」について、内容が確認できる資料を受注者に提出を求め、確認できた場合に費用計上の対象とするものとする。

2. 快適トイレの計上費用

- 快適トイレの費用は、45,000 円/基・月を上限に「積算上の差額」※1を計上するものとし、男女別で1台ずつ計2台まで計上できるものとする。（90,000 円/2基・月が上限）
※1：「積算上の差額」とは、実際にかかった費用から10,000 円（従来品）を除いた額。
- 計上費用は、「積算上の差額」と「45,000 円/基・月」を比較し、どちらか安い方とする。
- ハウス型等の男女別トイレが一体型となっている場合、男女別の入口になっている場合に限り、1ハウスで90,000 円/基・月上限まで計上可能とする。
- 積算上限額を超える費用については、受注者はイメージアップ経費（率分）の対象として良い。
- 「快適トイレに求める付属品」の費用は、計上しない。これらの費用についても、受注者はイメージアップ経費（率分）の対象として良い。
- 運搬費は共通仮設費（率）に含むものとする。

【具体的な計上方法例】

- ① 実際に導入した快適トイレ費用60,000 円/基・月の場合（積算上の差額50,000 円）
積算で計上する費用：45,000 円/基・月
- ② 実際に導入した快適トイレ費用40,000 円/基・月の場合（積算上の差額30,000 円）
積算で計上する費用：30,000 円/基・月
- ③ 実際に導入した快適トイレ費用
男女別一体型ハウス100,000 円/2基・月の場合（積算上の差額80,000 円）
積算で計上する費用：80,000 円/2基・月
- ④ 実際に導入した快適トイレ費用
男女別一体型ハウス200,000 円/2基・月の場合（積算上の差額180,000 円）
積算で計上する費用：90,000 円/2基・月

快適トイレの導入における提出書類

- ・ 国土交通省（特に専用書式なし）
- ・ 各地方自治体（自治体により書式違いあり）

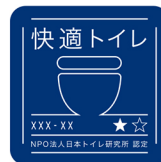
快適トイレの認定マークと規格（NPO法人 日本トイレ研究所認定規格）

■ NPO法人日本トイレ研究所にて

快適トイレの普及を推進すると同時に、仮設トイレのさらなる質的向上を目的として、国土交通省が定める快適トイレの標準仕様則に則った仮設トイレに「快適トイレ」認定を行うとともに、「快適トイレ認定マーク」を付与しています。

NPO法人 日本トイレ研究所ホームページより抜粋

※ 快適トイレの認定制度はNPO法人 日本トイレ研究所による認定になります。



快適トイレ認定マーク 星1つ(★)と星2つ(★★)

けんせつ小町

快適トイレで職場環境改善を応援します。



もっと女性が活躍できる建設業を目指して

「けんせつ小町」は建設業で働くすべての女性の愛称です。建設現場で働く技術者・技能者、土木構造物や建物の設計者、研究所で新技術を開発する研究者、お客様とプロジェクトを進める営業担当者、会社の運営を支える事務職など、活躍の舞台は多岐にわたります。

一般社団法人日本建設業連合会ホームページより抜粋



サイクルトイレ (簡易水洗式) PICO-I型 ピコ 快適トイレ認定番号・025-03 ★



● 男女を明確に表示！しかも手洗い排水を便器洗浄で水のリユース(再使用)できるトイレ。

MEN

WOMEN

ポイント!!
トンボカラン→

トンボカランに手を当てる事で、上部タンクより手洗いの水が出てきます。しかも排水した水をトイレに再使用する事ができるので効率的です。

仕様

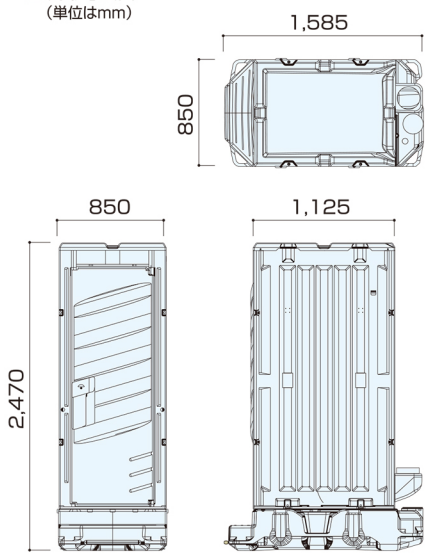
- 重量 118kg
- 水タンク 60ℓ
- 便槽 300ℓ

男女明確

設備



■ 外形寸法図 (単位はmm)



サイクルトイレ (簡易水洗式) Forte-I型 フォルテ 快適トイレ認定番号-025-14 ★



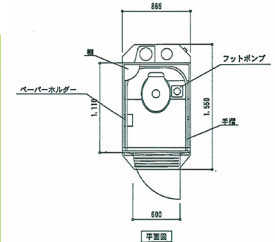
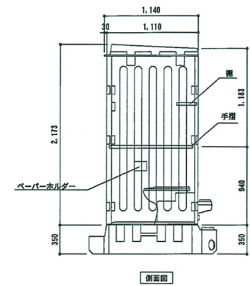
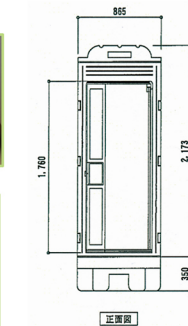
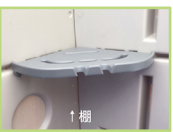
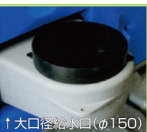
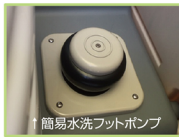
● 男女を明確に表示！しかも手洗い排水を便器洗浄で水のリユース（再利用）できるトイレ。



- 仕様**
- 重量 128kg
 - 水タンク 45ℓ
 - 便槽 400ℓ

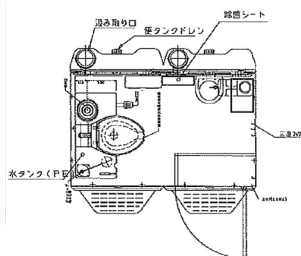
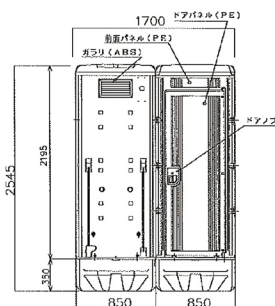
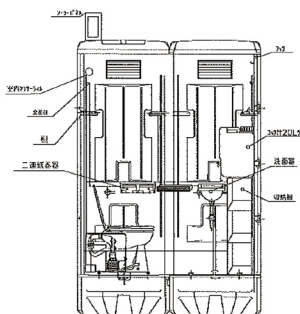
● 手摺を全面に取り付ける事により安全性を確保しました。
● フラッパーを床板に取り付ける事により便槽の臭いをシャットアウト。

設備



● 快適と安らぎを実現した簡易型トイレ

- 要望を取入れ、繊細かつ隅々までこだわった簡易型トイレです。
- インフラが整っていない建設・土木現場でも【快適トイレ】として使用出来る商品を揃えました。電源は一切必要ありません。



仕様

- 寸法
幅 1700 (室内1650)
奥行 1550 (室内1050)
高さ 2545 (室内2130)
- 重量 200kg
- 便槽 370ℓ×2個
(し尿 370ℓ・手洗排水 370ℓ)

* ユニック車での設置・撤去になります。



洋式便器



簡易手洗い



全面鏡



W紙巻器



コック付
10ℓタンク



フック



ソーラーパネル



センサーライト



二重ロック



収納棚

オプション

手洗いユニット



- 軽い・錆びない・美しい
- 2ポール方式で一度に2人使用
- 水道直結でも貯蓄式でもOK

仕様

- 寸法 幅1000×奥行650×高さ1450
- 重量 30kg
- 給水貯蔵 100ℓ
- 排水貯蔵 180ℓ

HC-1型ポンプ式シンク



仕様

- 寸法 幅600×奥行525×高さ1420
- 給水貯蔵 18ℓ
- 排水貯蔵 18ℓ

パーテーション

寸法

- 幅1900×高さ2200前後 * 高さは調整可能



ブリーズスクリーン

寸法

- 幅 900 × 高さ 2200前後 * 高さは調整可能

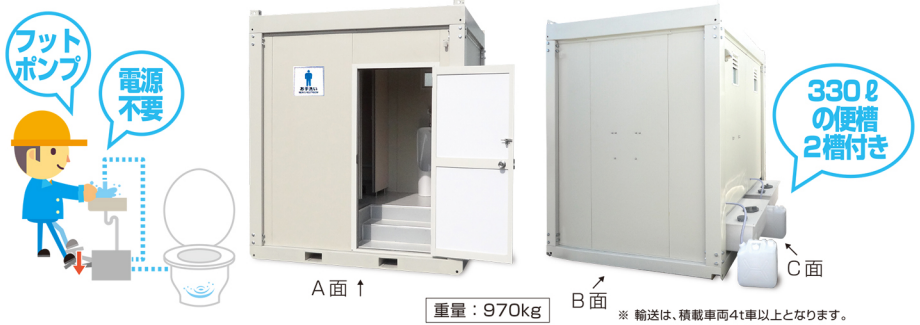


- * 基本的には鉄杭にて施工となります。
- * ウェイト (20kg) は有料になります。
- * 強風時は現場様にて一時撤去をお願いします。

コンフィットイレ (簡易水洗式) TM-20-4型 快適トイレ認定番号:025-06 ★★



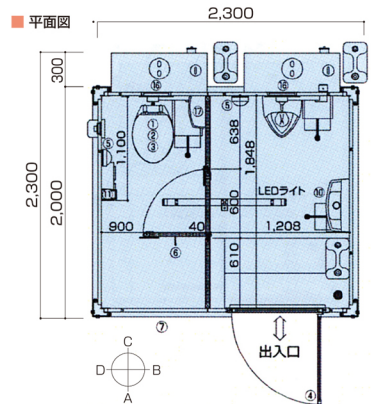
● 電源不要なフットポンプ給水式トイレ。(大・小・手)



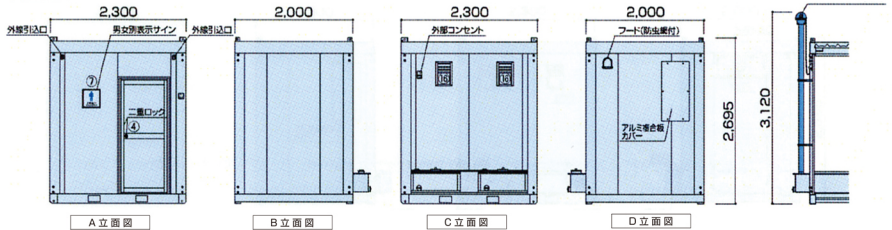
設備・図面・仕様



※①～⑰の番号は、快適トイレの標準仕様項目に準じます。



■ 立面図



■ 仕様

幅	2,300mm (室内2,148mm)	壁面パネル	両面垂鉛エンボス鋼板@0.3t
奥行き	2,000mm (室内1,848mm)		高圧ウレタン注入パネル@30t
全高	2,695mm	出入口	アルミサッシ框ドア (鍵付) 上下アルミ複合板
室内高	1,950mm (2,325mm・階段下)	照明(蛍光灯)	センサー付LEDライト 2ヶ所
骨組構造	軽量形鋼&亜鉛塗鋼板・ノックダウン構造	漏電ブレーカー	20A
屋根	折板0.3t	コンセント	2口用
天井	両面カラー鋼板@0.3t 高圧ウレタン注入パネル@30t		

コンフィットイレ (簡易水洗式Ⅱ型) TM-20-5型 快適トイレ認定番号・025-07 ★★



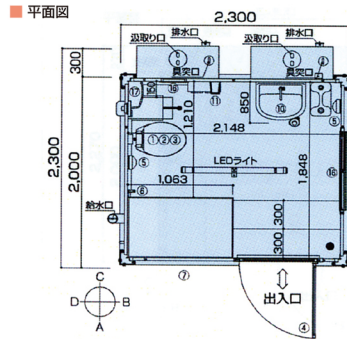
● 給水・汚水タンク付ハウス型トイレ。電気不要なフットポンプ式給水。(大・手)



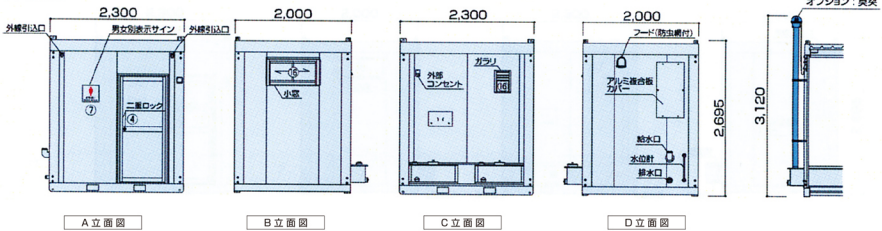
設備・図面・仕様



※①～⑰の番号は、快適トイレの標準仕様項目に準じます。



■ 立面図



■ 仕様

幅	2,300mm (室内2,148mm)	壁面パネル	両面亜鉛エンボス鋼板@0.3t 高圧ウレタン注入パネル@30t
奥行き	2,000mm (室内1,848mm)	出入口	アルミサッシ扉ドア (鍵付) 上下アルミ複合板
全高	2,695mm	照明	LEDライト 1ヶ所 センサー付LEDライト 2ヶ所
室内高	1,950mm (2,325mm・階段下)	屋根	折板0.3t
骨組構造	軽量形鋼&亜鉛曲鋼板・ノックダウン構造	天井	両面カラー鋼板@0.3t 高圧ウレタン注入パネル@30t
天		漏電ブレーカー	20A
井		コンセント	室内 2口用×1 室外 2口用×1

ブリリアント(水洗式・シャトレ式) 快適トイレ認定番号:025-08-025-09-025-10-025-11 ★★



● 女性専用仮設トイレで工事現場の職場環境づくりをサポートします。

ブリリアントS (洗面室+トイレ1基)

女性専用



重量: 850kg

ブリリアントW (洗面室+トイレ2基)

室内広々



重量: 1275kg

※ S/W共、外壁を着色して
いない商品があります。



設備一覧

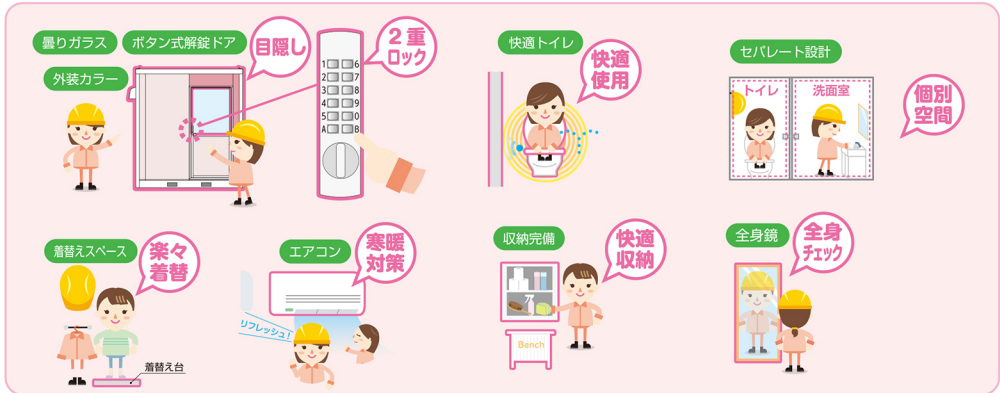
- | | | |
|------------------------|--------------|-------------------|
| ① 水洗トイレ/シャトレ | ⑧ ガラリ窓 | ⑮ 全身鏡 |
| ② 温水洗浄便座
(写真:リモコン部) | ⑨ 照明設備(電源なし) | ⑯ 収納ラック |
| ③ 便座除菌クリーナー | ⑩ サニタリーボックス | ⑰ エアコン |
| ④ 着替え台 | ⑪ ペーパーホルダー | ⑱ エアコン用コンセント(1口用) |
| ⑤ 衣装掛け | ⑫ 洗面台 | ⑲ コンセント(2口用) |
| ⑥ 棚 | ⑬ ベンチ(収納付) | ⑳ ボタン式解錠ドア(2重ロック) |
| ⑦ 収納式フック | ⑭ ミラー | ㉑ 換気扇 |

① 選べるトイレ

水洗トイレ or シャトレ



※ 備品は予告なく変更することがあります。



■ プリリアントS仕様

幅	2,300mm (室内2,128mm)	壁面パネル	両面垂鉛工エンボス鋼板@0.3t 高圧ウレタン注入パネル@30t
奥行き	2,000mm (室内1,828mm)	出入口	アルミサッシ框ドア (鍵付) 上曇りガラス・下アルミ複合板
全高	2,695mm	照明(蛍光灯)	FL40 (36W×2灯用)×1ヶ所 センサー付LEDライト×3ヶ所
室内高	2,325mm	漏電ブレーカー	20A × 2ヶ所
骨組構造	軽量形鋼&垂鉛曲鋼板・ノックダウン構造	コンセント	2口用×2ヶ所 1口用×1ヶ所 (パイプファン) 1口用×1ヶ所 (エアコン用)
屋根	折板0.3t	パイプファン	1ヶ所
天井	両面カラー鋼板@0.3t 高圧ウレタン注入パネル@30t		

(立面図 妻側)

2,699
2,000

(立面図 桁側)

2,300

(平面図 水洗トイレ)

2,300
2,000

(平面図 シャトレ)

2,000

(単位はmm)

■ プリリアントW仕様

幅	3,600mm (室内3,420mm)	壁面パネル	両面垂鉛工エンボス鋼板@0.3t 高圧ウレタン注入パネル@30t
奥行き	2,300mm (室内2,120mm)	出入口	アルミサッシ框ドア (鍵付) 上曇りガラス・下アルミ複合板
全高	2,695mm	照明(蛍光灯)	FL40 (36W×2灯用)×2ヶ所 センサー付LEDライト×3ヶ所
室内高	2,325mm	漏電ブレーカー	20A × 2ヶ所
骨組構造	軽量形鋼&垂鉛曲鋼板・ノックダウン構造	コンセント	2口用×2ヶ所 1口用×1ヶ所 (パイプファン) 1口用×1ヶ所 (エアコン用)
屋根	折板0.3t	パイプファン	1ヶ所
天井	両面カラー鋼板@0.3t 高圧ウレタン注入パネル@30t		

(立面図 妻側)

2,699
2,300

(立面図 桁側)

3,600

(平面図 水洗トイレ)

2,300
3,600

(平面図 シャトレ)

3,600

(単位はmm)

TEL.0467-71-5648

FAX.0467-71-5649

<http://exceltry.com/index.html>



代理店

■カタログ掲載商品について
このカタログの掲載内容は、2019年5月現在のものです。
製品改良のため、仕様及び外観の一部を予告なく変更する場合があります。

エクセルトライ株式会社

〒252-1105 神奈川県綾瀬市蓼川3-20-1

