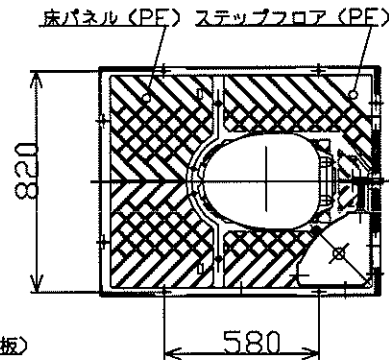
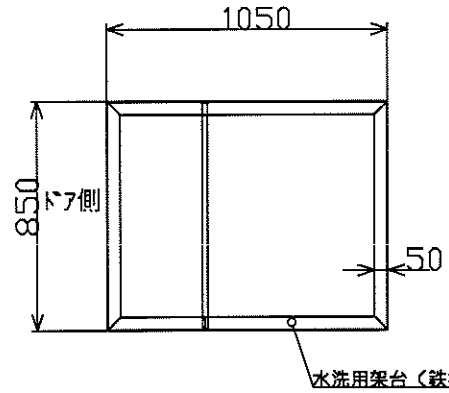
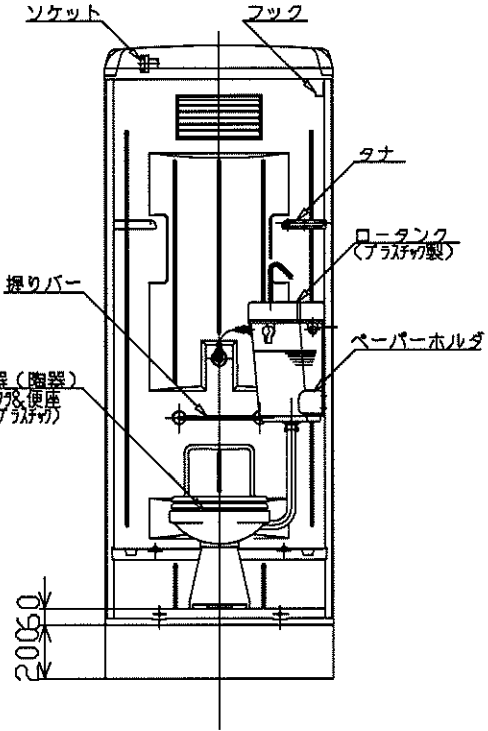
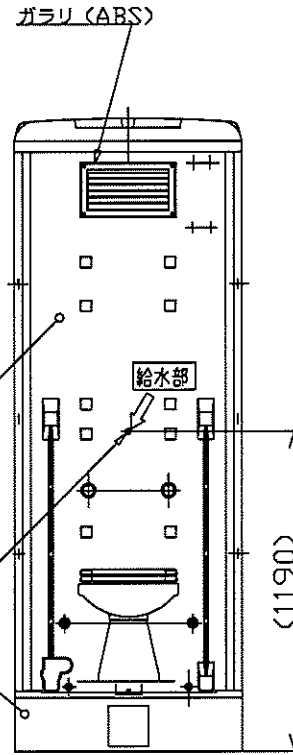
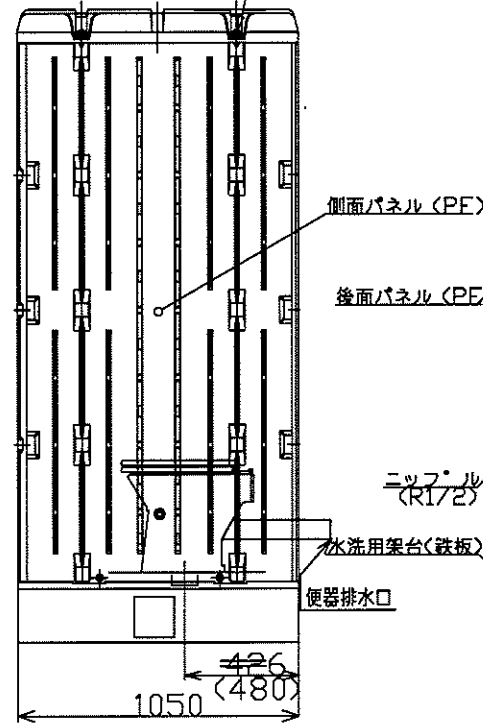
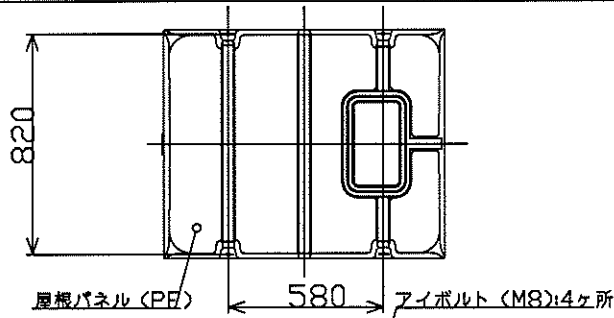
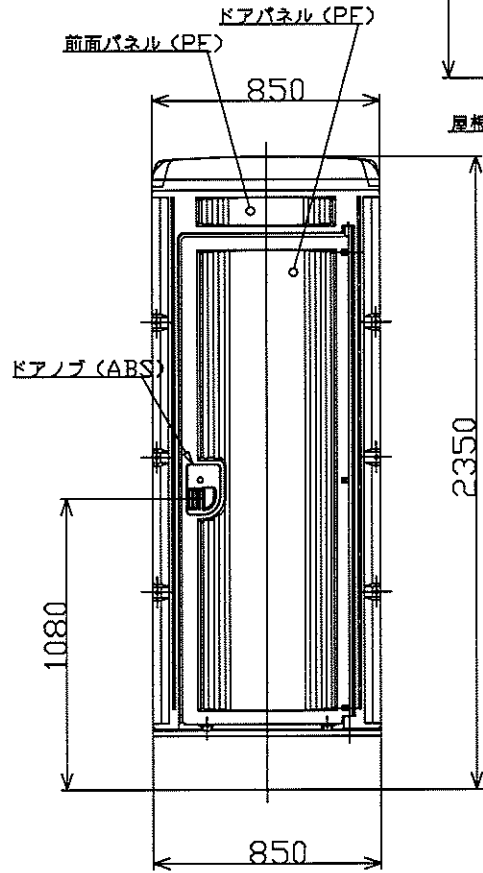


本体重量	90Kg
洗浄方法	ロータリ式



便器排水口位置

△	2006/11/	図枠(社名)変更	加藤
△	2004/0	図枠	加藤
符号	日付	内容	氏名 承認

GMY		全体	1	材質 (寸法)	名称 外観図
機種	検図	設計	製図	素材重量	
承認	検図	設計	製図	尺度	番
			加藤	1:20	GMY00000
				処理 仕上	組立 番
TACOM タコム製造株式会社				日付	仕様書番号
				2002.11.19	

部品	図番	品番	商品名称	材質	材寸	個数	記事
----	----	----	------	----	----	----	----