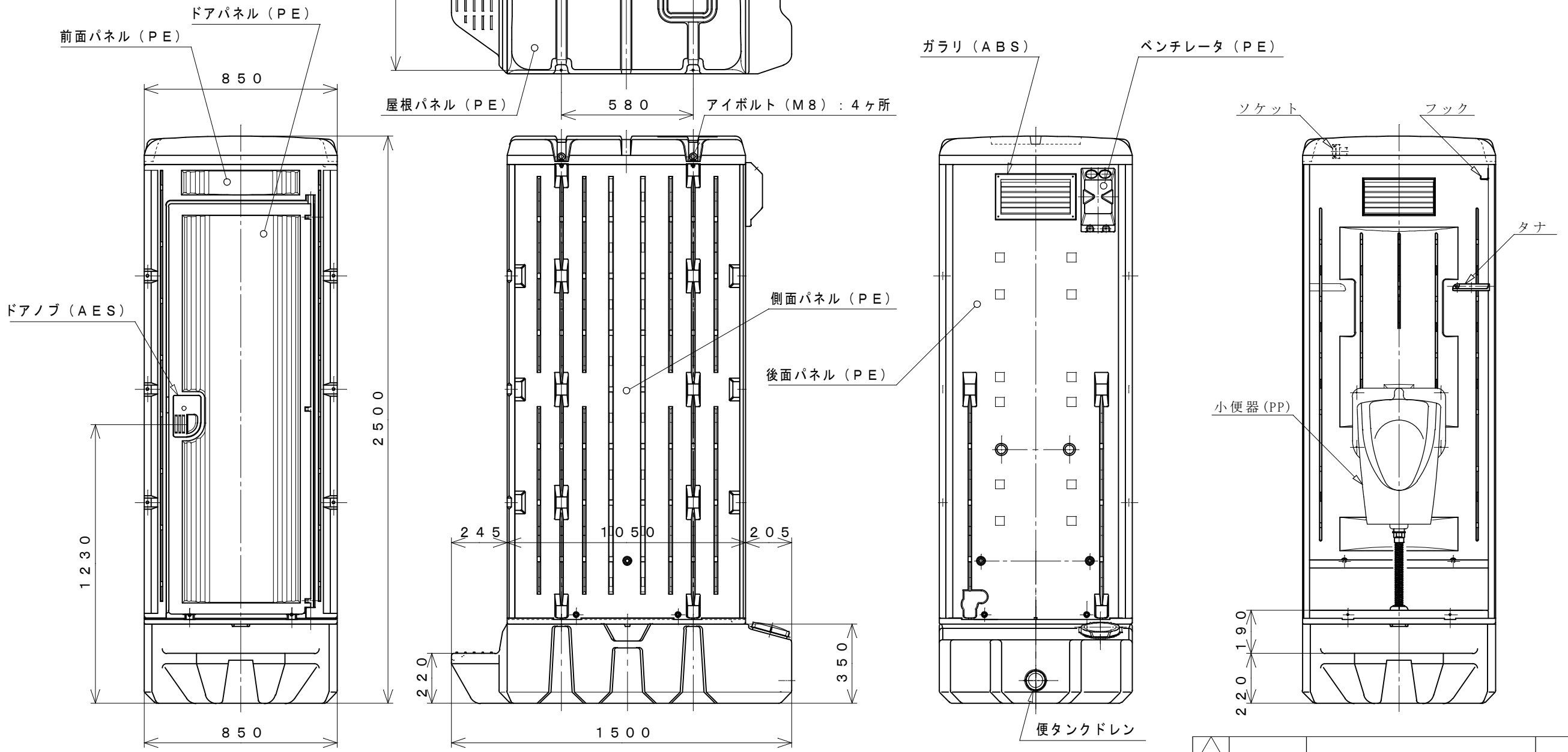


本体重量	kg	75
便タンク容量	L	370



2006/11/01	図枠(社名)変更	加藤
符号	日付	内容
		氏名
		承認

GTS		全体		1		材質 (寸法)		名称	
機種		ユニット		個数		素材重量		外観図	
承認	検図	設計	製図	尺度	仕上重量	図番 G T S 0 0 0 0 0 0 0 0			
		加藤		1:20	処理	組立			
					仕上	図番			
日付						仕様書番号			

番号	図番番号	部品名称	材質	材寸	個数	記事
----	------	------	----	----	----	----

TACOM タコム製造株式会社

2002.02.18