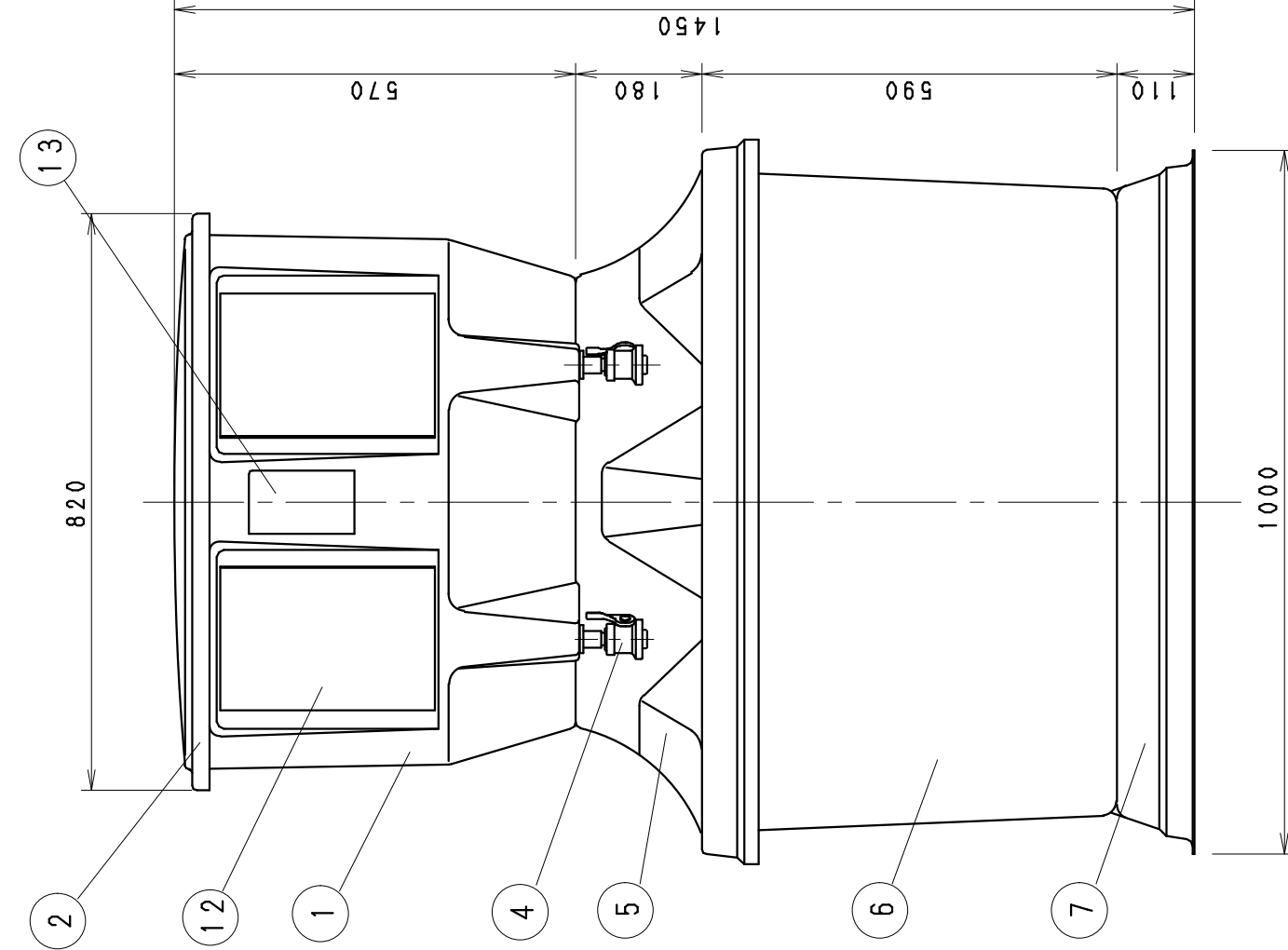
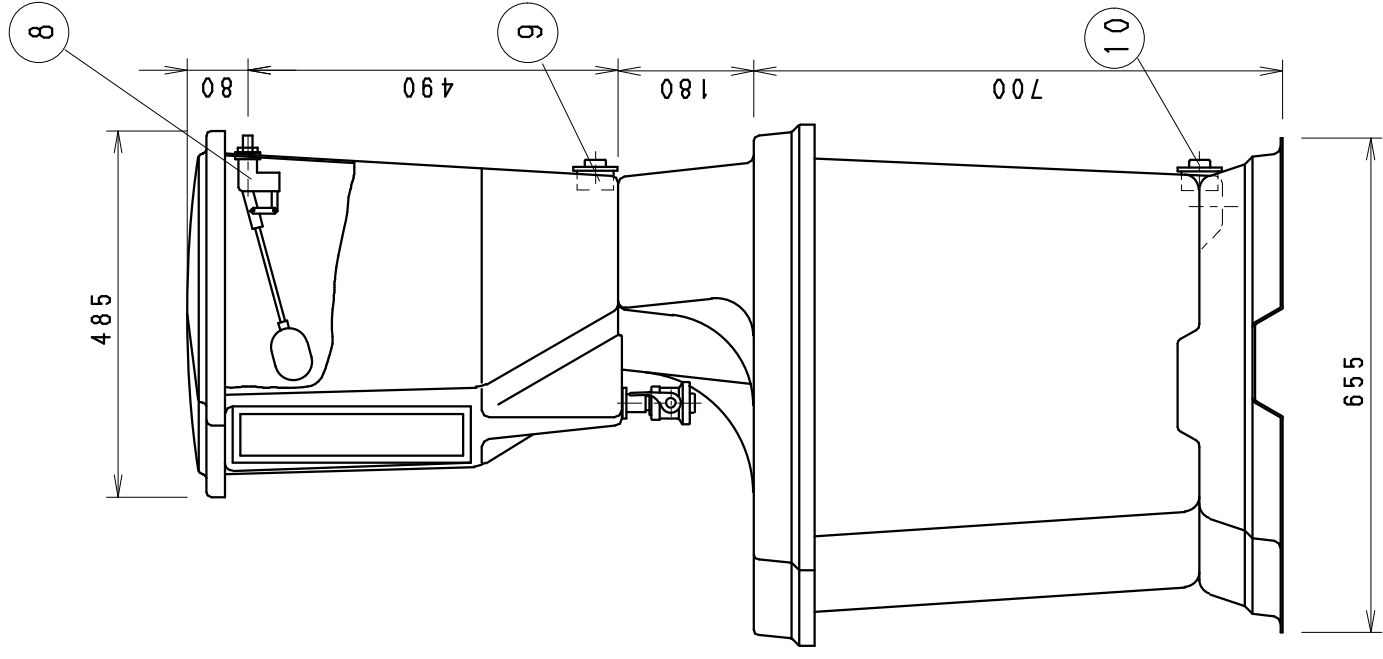
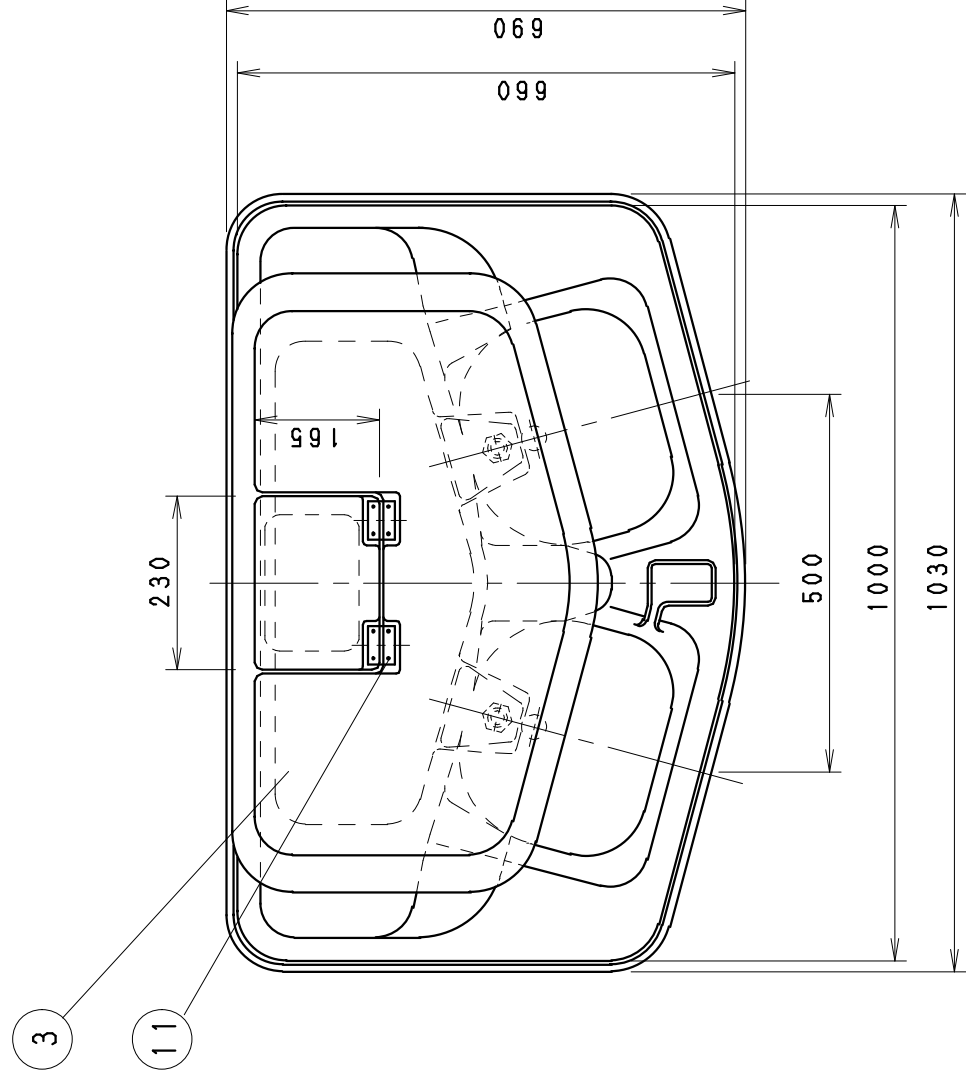


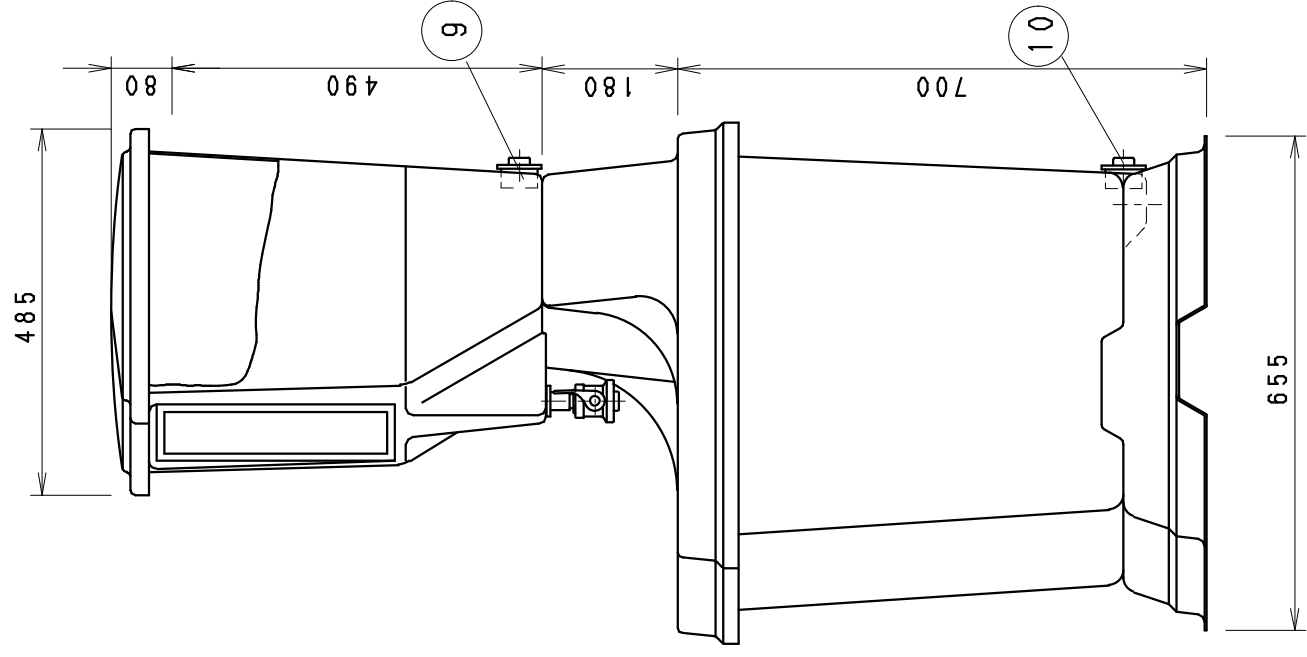
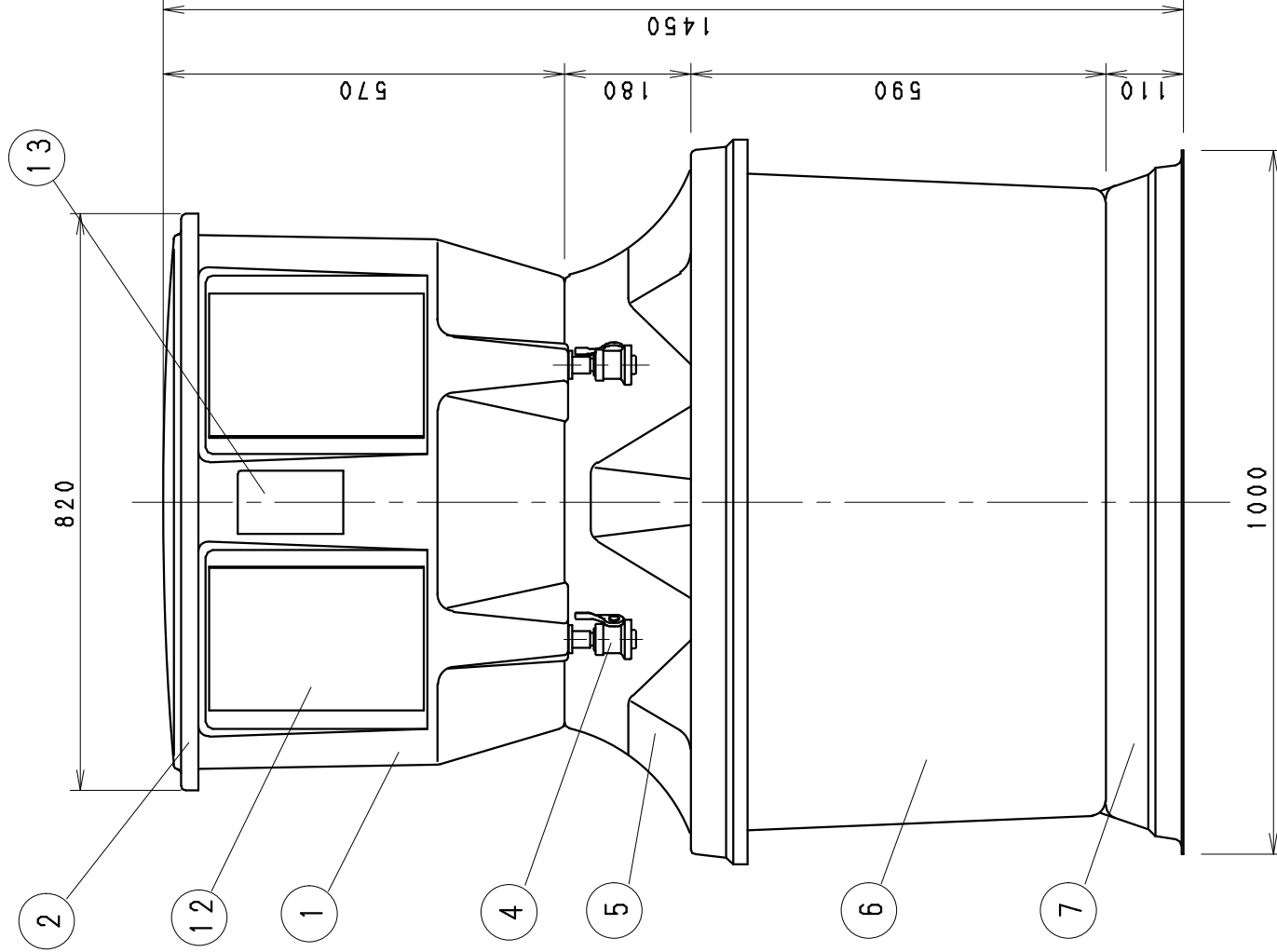
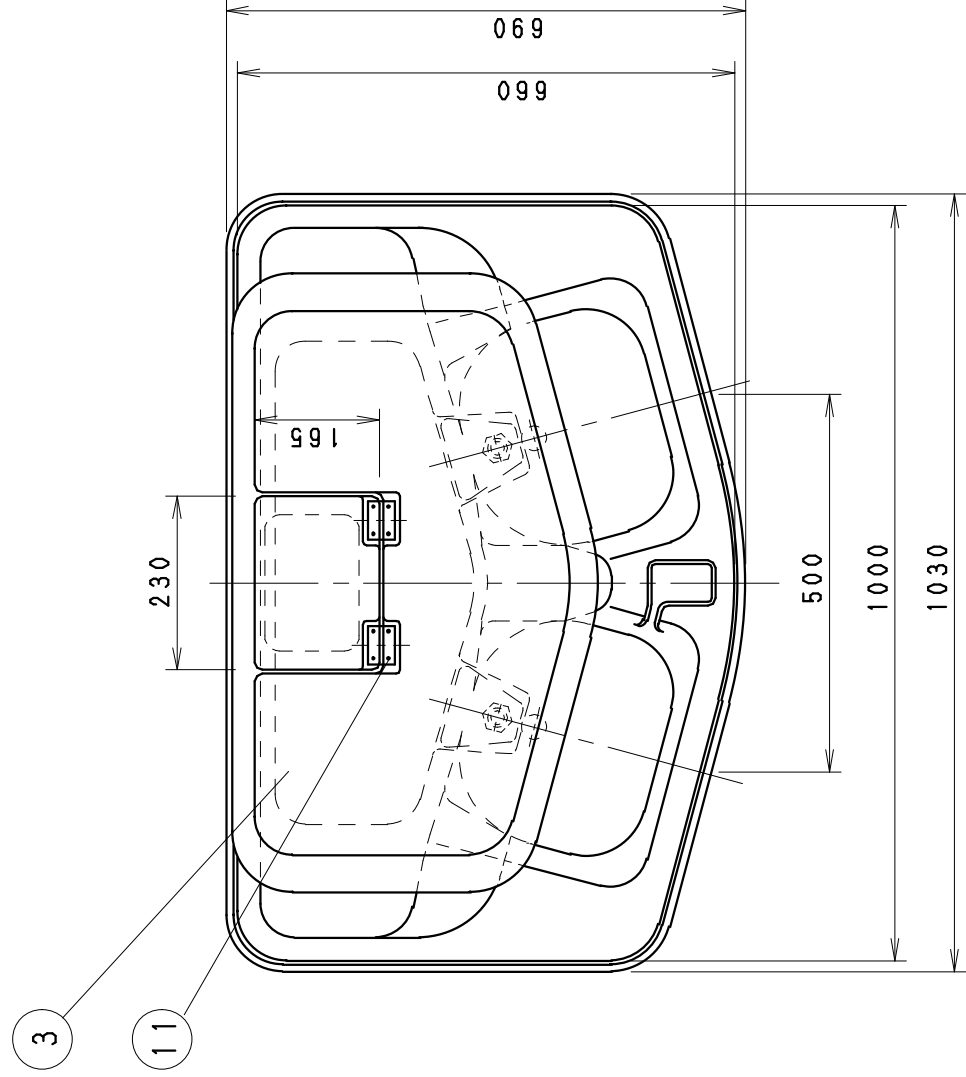
No	品名	数	材質	仕様
1	給水タンク	1	FRP	容量100L
2	給水タンク蓋	1	FRP	
3	給水口	1	FRP	
4	水栓	2	ABS	
5	手洗台	1	FRP	
6	排水タンク	1	FRP	容量200L
7	架台	1	FRP	
8	ボールタップ	1	YBsC	HW-12B用
9	ドレン	1	PVC	VU-40
10	排水口	1	PVC	VU-40
11	丁番	2	SUS304	
12	鏡	2	ガラス	203×305
13	取組シール	1		



符合	改訂事項	年月日	担当	設計	機種	機種名称	日付
△1				大石	HW-12B	手洗いユニット	H10 03.14
△2				大石			個数
△3				検図		95300484	尺度
△4							1:10

組合せ図面名	図番	<b>HN</b> 株式会社 <b>ハマネツ</b>
--------	----	----------------------------

No	品名	数	材質	仕様
1	給水タンク	1	FRP	容量100L
2	給水タンク蓋	1	FRP	
3	給水口	1	FRP	
4	水栓	2	ABS	
5	手洗台	1	FRP	
6	排水タンク	1	FRP	容量200L
7	架台	1	FRP	
8				
9	ドレン	1	PVC	VU-40
10	排水口	1	PVC	VU-40
11	丁番	2	SUS304	
12	鏡	2	ガラス	203×305
13	取っ手	1		



符合	改訂事項	年月日	担当	設計	機種	機種名称	日付
△1				大石	HW-12	手洗いユニット	H10 03.14
△2				大石			個数
△3				検図		95304492	尺度 1:10
△4							

組合せ図面名 \_\_\_\_\_ 図番 \_\_\_\_\_

**HN** 株式会社 **ハマネツ**