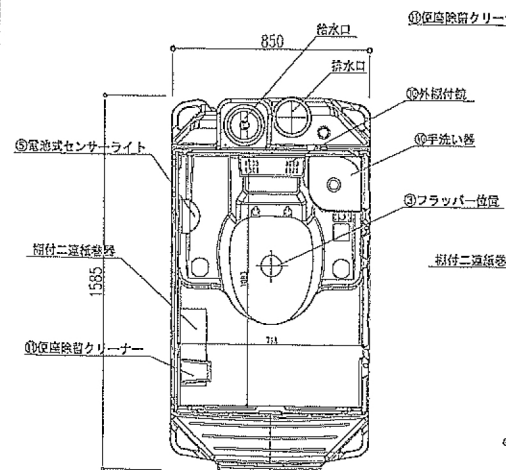
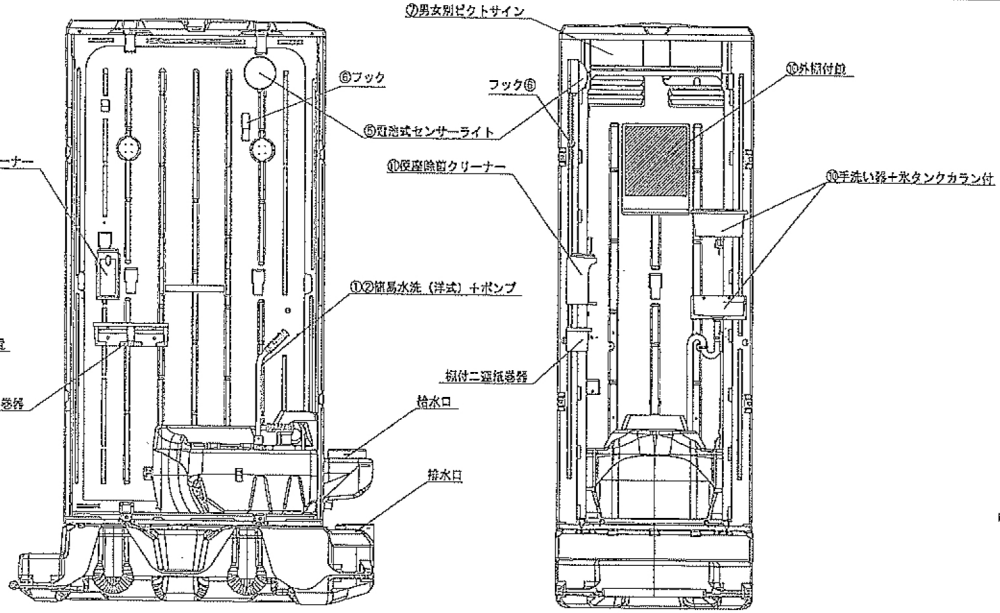


『快適トイレ(☆)』

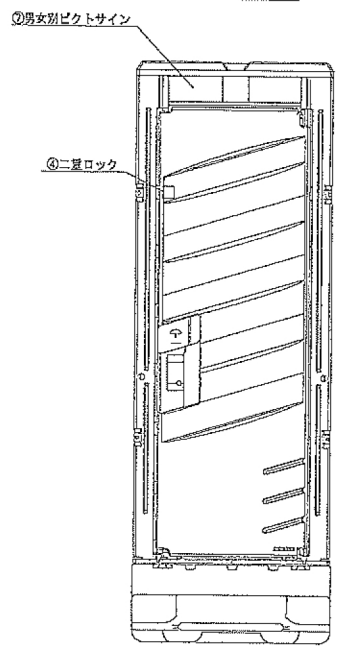


平面図

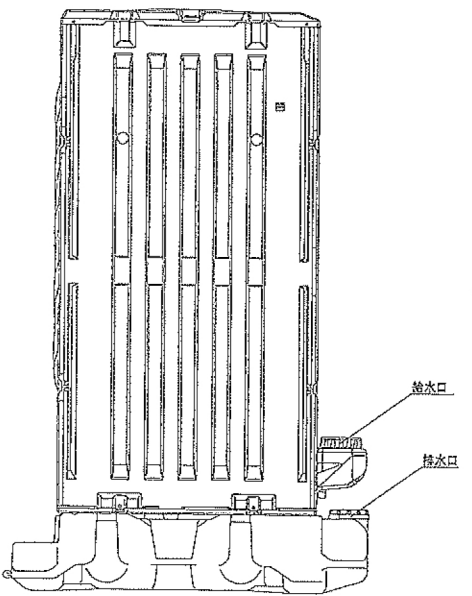


A-C断面図

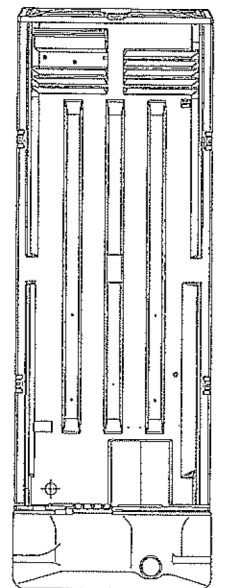
D-B断面図



A 立面図



B 立面図



C 立面図

快適トイレに求める機能	① 洋式便座	○
	② 水洗便座 (簡易水洗、し尿処理装置付きを含む)	○
	③ 臭い遮断防止機能 (フラッパー機能) (必要に応じて消臭剤等添用し臭い対策をとること)	○
	④ 容易に開かない便座機能 (二重ロック等) (二重ロックの構造がなくても容易に開かないことを製造者が説明できるもの)	○
	⑤ 照明設備 (電源がなくても良いもの)	○
	⑥ 衣類掛け等のフック付、又は、 荷物置き場設備機能 (荷重量5kg以上)	○
快適トイレとして活用 するために備える付属品	⑦ 男女別の明確な表示	○
	⑧ 入口の目隠しの設置 (男女別トイレ間も含め入口が直接見えにくいような配慮等)	△
	⑨ サニタリーボックス (女性専用トイレに限る)	△
推奨する仕様、付属品	⑩ 鏡付きの洗面台	○
	⑪ 便座除菌シート等の衛生用品	○
	⑫ 室内寸法900×900mm以上	-
	⑬ 騒音装置	-
	⑭ 着替え台 (フィッティングボード等)	-
	⑮ フラッパー機能の多重化	-
	⑯ 室温など室内温度の調整が可能な設備	-
⑰ 小物置き場等 (トイレットペーパー予備置き場)	-	

申請タイプ及び条件: ○標準装備 △別途オプション対応 -なし

『快適トイレ(☆)』・・・(1)~(7)がすべて標準装備であること。
 (8)~(11)は別途オプション対応可。なお、(8) (10)は現場対応でも構わない。
 『快適トイレ(☆★)』・・・上記条件に加え、(12)~(17)のうち(12)を含む3つ以上が標準装備であること。

検図	検団	検回	検所	更新日	更新内容	図名	サイクルトイレ『簡易水洗仕様』	作成日	2017.12.4	図尺	
			中山				PICO-1型	更新日		A3:	