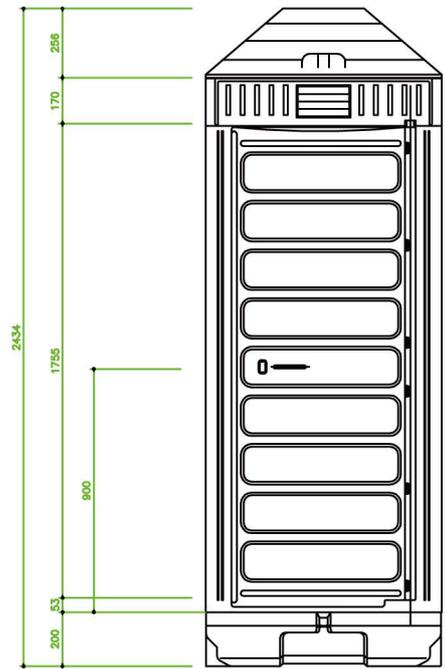


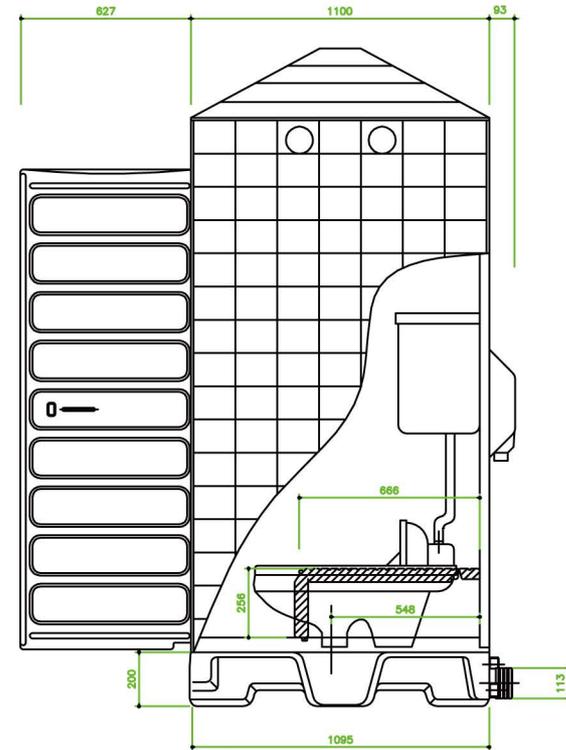
平面図



正面図

□ 仕様

本体	超高分子ポリエチレン樹脂製
大便器	陶器製
架台	超高分子ポリエチレン樹脂製
把手	ゲート表示式ロック式
換気ガフリ	樹脂製



側面図

HR-1型 水洗式

(大使用)

換気

装置

NO. HT100521

SCALE:

DATE: